

CM

n ≈ 3500 rpm



SS304 horizontal multistage pump Bomba de etapas múltiples inox304 Pompe multicellulaire inox304

DESCRIPTION/DESCRIPCIONES/DESCRIPTION

- ◆ SS304 horizontal, multistage centrifugal pump.
 - ◆ New design noiseless, energy-saving multistage pump.
 - ◆ Compact and proportional design.
 - ◆ Ensuring durability and easy in operation.
 - ◆ All wetted parts are in stainless steel.
 - ◆ YE3 high efficient motor, with protection IP55 class F.
 - ◆ Quality bearing, wear resistance mechanical seal.
 - ◆ Liquid temperature between -10°C and +120°C.
- ◆ Inox 304 bomba centrífuga horizontal de etapas múltiples.
 - ◆ Nuevo diseño bomba que silencioso y ahorra energía.
 - ◆ El diseño compacto y proporcional.
 - ◆ Asegurando durabilidad y fácil operación.
 - ◆ Todas las partes húmedas son de acero inoxidable.
 - ◆ Motor de alta eficiencia YE3, con protección IP55 clase F.
 - ◆ Rodamiento de calidad y cierre mecánico personalizado.
 - ◆ Temperatura del líquido entre -10 °C y + 120 °C.
- ◆ Pompe centrifuge multicellulaire horizontal inox 304.
 - ◆ Nouvelle conception de pompe silencieuse et économe.
 - ◆ La conception compacte et proportionnelle.
 - ◆ Assurer la durabilité et facile à utiliser.
 - ◆ Toutes les pièces en contact avec le fluide sont en inox.
 - ◆ Moteur haute efficacité YE3, avec protection IP55 classe F.
 - ◆ Roulement qualité, joint mécanique résistance à l'usure.
 - ◆ Température du liquide entre -10°C et + 120°C.

APPLICATIONS/APLICACIONES/APPLICATIONS

- ◆ The stainless steel multistage pumps are suitable for industrial processing systems, washing and cleaning systems, pumping of acids and alkalis, filtration systems, water pressure boosting, water Treatment, HVAC, irrigation, fire protection systems etc.
- ◆ Las bombas multietapa de acero inoxidable son adecuadas para sistemas de procesamiento industrial, sistemas de lavado y limpieza, bombeo de ácidos y álcalis, sistemas de filtración, aumento de la presión del agua, HVAC, riego, sistemas de protección contra incendios, etc.
- ◆ Les pompes à plusieurs étages en acier inoxydable conviennent systèmes de traitement industriel, systèmes de lavage et de nettoyage, pompage des acides et des alcalis, systèmes de filtration, à la surpression, traitement de l'eau, CVC, à l'irrigation, systèmes de protection contre les incendies, etc.

MODEL CODE/CÓDIGO MODELO/CODE MODÈLE

For example/ Por ejemplo/ Par exemple

CM (m) 8 - 6

6=Stage/Etapa/Étape

8=Rated flow(m³/h)
Caudal nominal(m³/h)
Débit nominal(m³/h)

CM=Three phase horizontal multistage pump
Bomba multietapa horizontal trifásica
Pompe multicellulaire horizontale triphasée

CMm=Single phase horizontal multistage pump
Bomba multietapa horizontal monofásica
Pompe multicellulaire horizontale monophasée

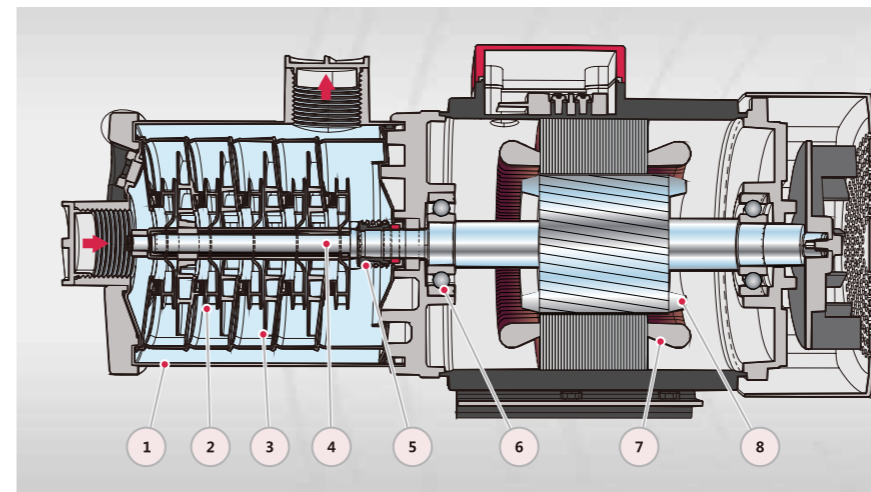
FANCY

TECHNICAL DATA/DATOS TÉCNICOS/DONNÉES TECHNIQUES

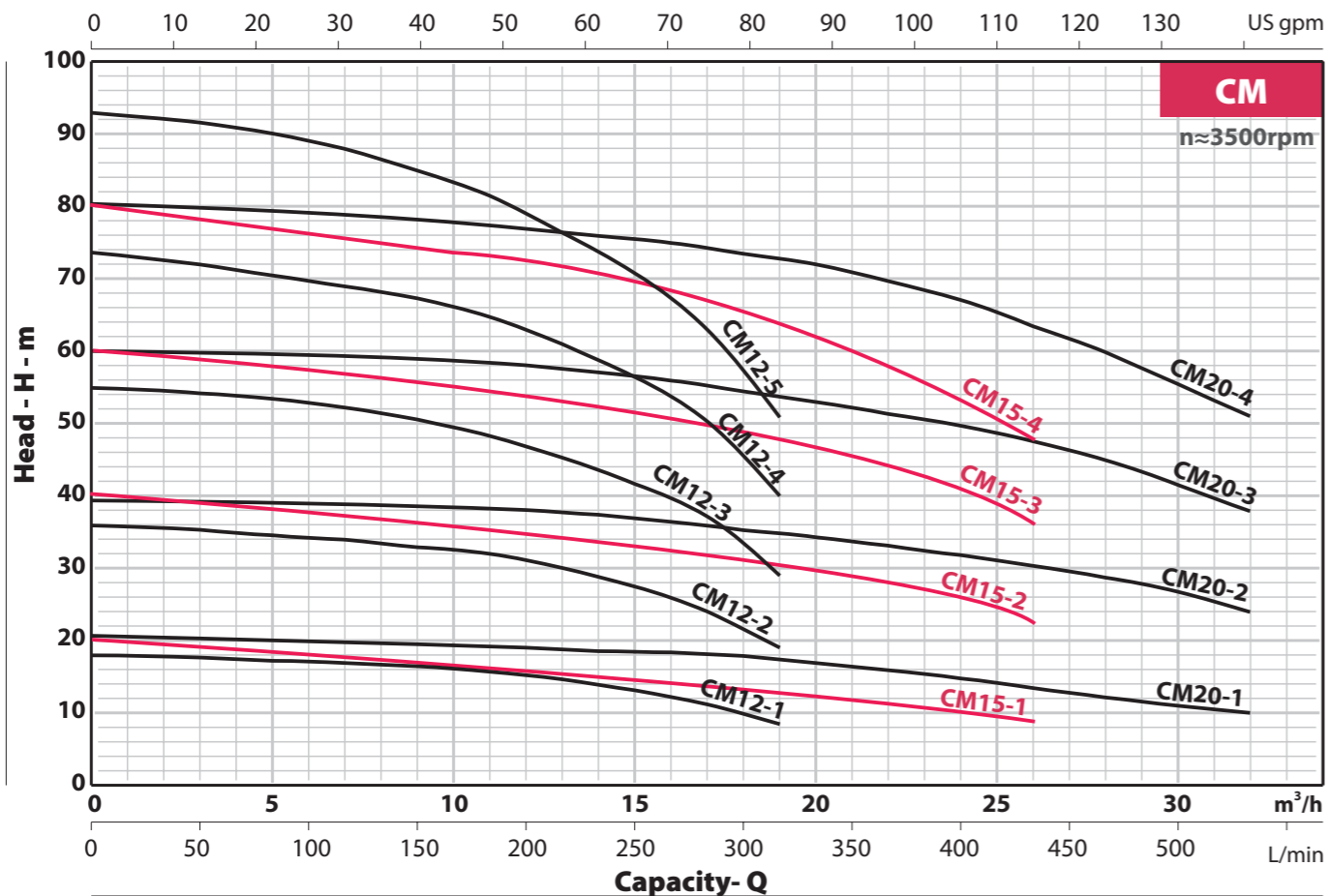
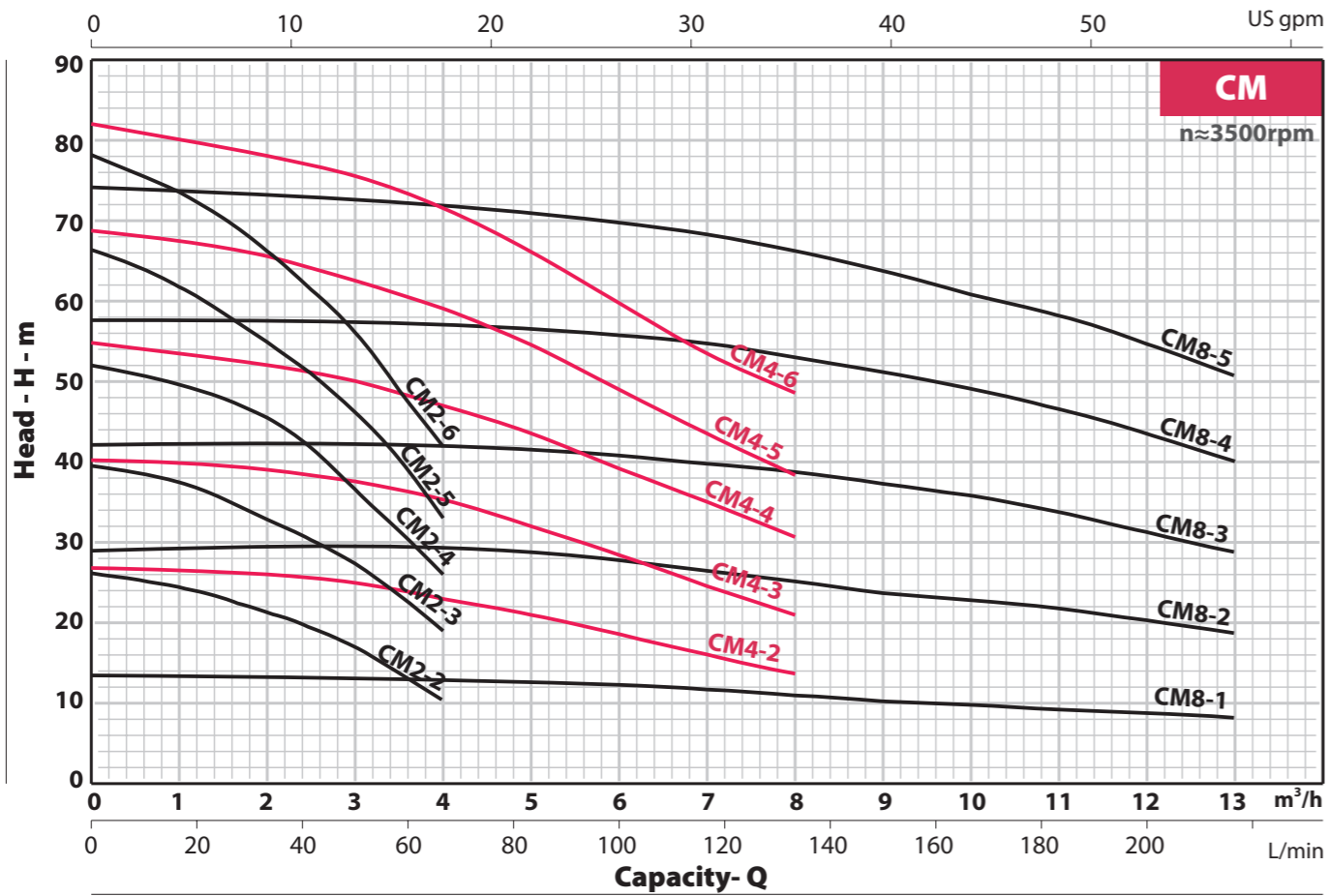
60 Hz n≈3500 l/min

MODEL MODELO MODÈLE	DN	Power Potencia Puissance		Q=DELIVERY/CAUDAL/DÉBIT																			
		mm	kw	hp	H=Head/Altura/Hauteur(m)																		
					GPM 0	4	7	9	13	18	26	31	35	44	53	57	66	79	84	88	106	115	123
1-ph	3-ph				17	25	33	50	67	100	117	133	167	200	217	250	300	317	333	400	433	467	533
					1	1.5	2	3	4	6	7	8	10	12	13	15	18	19	20	24	26	28	32
CMm2-2	CM2-2	25x25	0.55	0.75	26	24.5	23	21.5	17	10.5	-	-	-	-	-	-	-	-	-	-	-	-	-
CMm2-3	CM2-3	25x25	0.75	1	39.5	37.5	35.5	33	27.5	19	-	-	-	-	-	-	-	-	-	-	-	-	-
CMm2-4	CM2-4	25x25	1.1	1.5	52	49.5	48	45.5	36	26	-	-	-	-	-	-	-	-	-	-	-	-	-
CMm2-5	CM2-5	25x25	1.1	1.5	66	62	58.5	55	46	33	-	-	-	-	-	-	-	-	-	-	-	-	-
CMm2-6	CM2-6	25x25	1.1	1.5	78	73.5	70.5	66	56	40	-	-	-	-	-	-	-	-	-	-	-	-	-
CMm4-2	CM4-2	32x25	0.75	1	26	-	-	26	25	23	19	16	14	-	-	-	-	-	-	-	-	-	-
CMm4-3	CM4-3	32x25	1.1	1.5	40	-	-	39	37.5	36	28	24	21	-	-	-	-	-	-	-	-	-	-
CMm4-4	CM4-4	32x25	1.5	2	55	-	-	52	50	47	38.5	35	31	-	-	-	-	-	-	-	-	-	-
CMm4-5	CM4-5	32x25	2.2	3	68	-	-	65.5	62.5	59	49	43	39	-	-	-	-	-	-	-	-	-	-
CMm4-6	CM4-6	32x25	2.2	3	82	-	-	78	75.5	71.5	59	53.5	47	-	-	-	-	-	-	-	-	-	-
CMm8-1	CM8-1	40x40	0.75	1	14.5	-	-	-	-	-	14.5	13	12	11	10	9.5	-	-	-	-	-	-	-
CMm8-2	CM8-2	40x40	1.5	2	29	-	-	-	-	-	29	27	26	24	21.5	20	-	-	-	-	-	-	-
CMm8-3	CM8-3	40x40	2.2	3	42	-	-	-	-	-	42	41	40	37	33	30	-	-	-	-	-	-	-
-	CM8-4	40x40	3	4	58	-	-	-	-	-	55.5	54.5	53	49	43.5	40	-	-	-	-	-	-	-
-	CM8-5	40x40	3	4	74	-	-	-	-	-	71	69.5	67.5	63	56	52	-	-	-	-	-	-	-
CMm12-1	CM12-1	40x40	1.1	1.5	18	-	-	-	-	-	-	17	16.5	15.5	14.5	14	12.5	9.8	8.5	-	-	-	-
CMm12-2	CM12-2	40x40	2.2	3	36	-	-	-	-	-	-	34	33.5	32.5	31	30	27	21.8	19	-	-	-	-
-	CM12-3	40x40	3	4	55	-	-	-	-	-	-	52.5	51.3	49.3	47	45	41.5	33.3	29	-	-	-	-
-	CM12-4	40x40	4	5.5	74	-	-	-	-	-	-	69	68.3	66.3	63	60.5	55	44.8	40	-	-	-	-
-	CM12-5	40x40	5.5	7.5	92.5	-	-	-	-	-	-	88	86.5	83.5	80	76	70	56.3	50.5	-	-	-	-
CMm15-1	CM15-1	50x50	1.5	2	19.8	-	-	-	-	-	-	-	-	17	15.5	15	14	13	12.5	12	10	9	-
-	CM15-2	50x50	3	4	40	-	-	-	-	-	-	-	-	35.5	34.5	34	33	31	30.5	30	26	23	-
-	CM15-3	50x50	4	5.5	60	-	-	-	-	-	-	-	-	55	53.5	53	51.5	49	48	47	41	36.5	-
-	CM15-4	50x50	5.5	7.5	80	-	-	-	-	-	-	-	-	73.5	72.5	71.5	69.5	65.5	63.8	62	54	48	-
CMm20-1	CM20-1	50x50	2.2	3	20	-	-	-	-	-	-	-	-	-	19	18.8	18.3	17.5	17.3	17	15	13.5	12
-	CM20-2	50x50	4	5.5	39.5	-	-	-	-	-	-	-	-	-	38	37.5	36.5	35	34.5	34	32	30.5	29
-	CM20-3	50x50	5.5	7.5	60	-	-	-	-	-	-	-	-	-	58	57.5	56.5	55	54	53	50	47.5	45
-	CM20-4	50x50	7.5	10	80	-	-	-	-	-	-	-	-	-	77	76.5	75.5	73.5	72.8	72	67	65	60.5

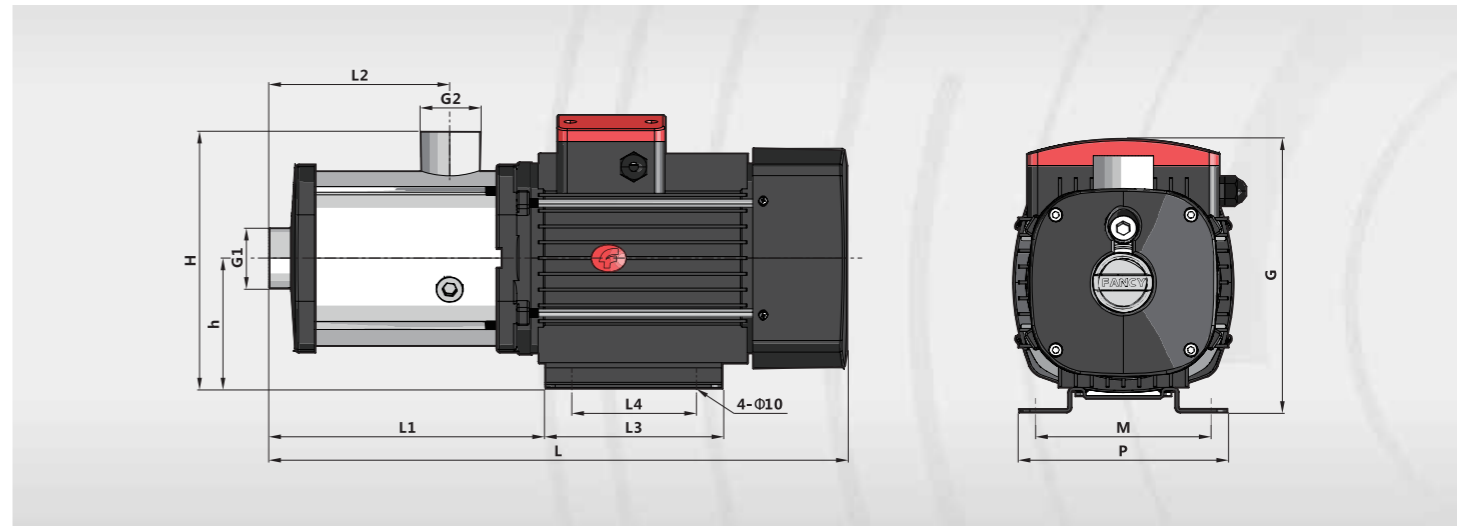
MATERIAL DESCRIPTION/DESCRIPCIÓN DE MATERIAL/DESCRIPTION DU MATÉRIEL



No.	Description Descripción Description	Material Material Matériel
1	Pump Case Cuerpo de Bomba Boîtier de pompe	SS304 Inox 304 Inox 304
2	Impeller Impulsor Roue	SS304 Inox 304 Inox 304
3	Diffuser Difusor Diffuseur	SS304 Inox 304 Inox 304
4	Shaft Eje Arbre	SS304 Inox 304 Inox 304
5	Mechanical Seal Cierre Mecánico Garniture mécanique	SiC/Carbon/SS304 SiC/Grafito/Inox304 SiC/Carbon/Inox304
6	Bearing Rodamiento Palier	Ball Bearing Bola Rodamiento Roulement à billes
7	Wound Stator Estator Stator	Silicon Steel/Copper Acero al Silicio/Cobre Acier au silicium/Cuivre
8	Rotor Rotor Rotor	Silicon Steel Acero al Silicio Acier au silicium



DIMENSIONS AND N.W./DIMENSIONES Y PESOS/DIMENSIONS ET POIDS



MODEL MODELO MODÈLE		G1	G2	L	L1	L2	L3	L4	h	H	P	M	G	N.W
1-ph	3-ph	inch	inch	mm	mm	mm	mm	mm	mm	mm	mm	mm	mm	kg
CMm2-2	CM2-2	1	1	325	128	70	150	96	80	170	152	122	210	11
CMm2-3	CM2-3	1	1	372	128	70	150	96	80	170	152	122	210	14
CMm2-4	CM2-4	1	1	390	149	88	150	96	80	170	152	122	210	17
CMm2-5	CM2-5	1	1	408	164	106	150	96	80	170	152	122	210	17
CMm2-6	CM2-6	1	1	381	182	124	150	96	80	170	152	122	210	18
CMm4-2	CM4-2	1.2	1	355	128	70	150	96	80	170	152	122	210	14
CMm4-3	CM4-3	1.2	1	364	128	70	150	96	80	170	152	122	210	17
CMm4-4	CM4-4	1.2	1	392	146	88	170	140	80	170	152	122	220	23
CMm4-5	CM4-5	1.2	1	417	164	106	170	140	80	170	152	122	220	24
CMm4-6	CM4-6	1.2	1	436	182	124	170	140	80	170	152	122	220	25
CMm8-1	CM8-1	1.5	1.5	425	162	105	150	96	100	220	160	126	210	14
CMm8-2	CM8-2	1.5	1.5	460	162	105	170	140	100	220	160	126	220	23
CMm8-3	CM8-3	1.5	1.5	460	162	105	170	140	100	220	160	126	220	24
-	CM8-4	1.5	1.5	535	248	135	170	140	100	220	200	160	232	31
-	CM8-5	1.5	1.5	605	278	165	170	140	100	220	200	160	232	32
CMm12-1	CM12-1	1.5	1.5	405	162	105	150	96	100	220	160	126	210	17
CMm12-2	CM12-2	1.5	1.5	462	217	105	170	140	100	220	200	160	220	23
-	CM12-3	1.5	1.5	523	217	105	170	140	100	220	200	160	232	31
-	CM12-4	1.5	1.5	559	248	135	170	140	100	220	200	160	262	35
-	CM12-5	1.5	1.5	611	250	165	170	140	100	220	200	160	300	50
CMm15-1	CM15-1	2	2	442	162	105	170	140	100	220	160	126	220	18
-	CM15-2	2	2	529	218	105	170	140	100	220	200	160	232	30
-	CM15-3	2	2	505	220	135	170	140	100	220	200	160	262	35
-	CM15-4	2	2	603	280	195	170	140	100	220	200	160	300	50
CMm20-1	CM20-1	2	2	442	162	105	170	140	100	220	160	126	220	22
-	CM20-2	2	2	532	218	105	170	140	100	220	200	160	262	35
-	CM20-3	2	2	538	220	135	170	140	100	220	200	160	300	50
-	CM20-4	2	2	600	280	195	170	140	100	220	200	160	300	60