

F2C

n ≈ 3500 rpm

Double impeller centrifugal pump
Bomba centrífuga doble impulsor
Pompe centrifuge à double roue



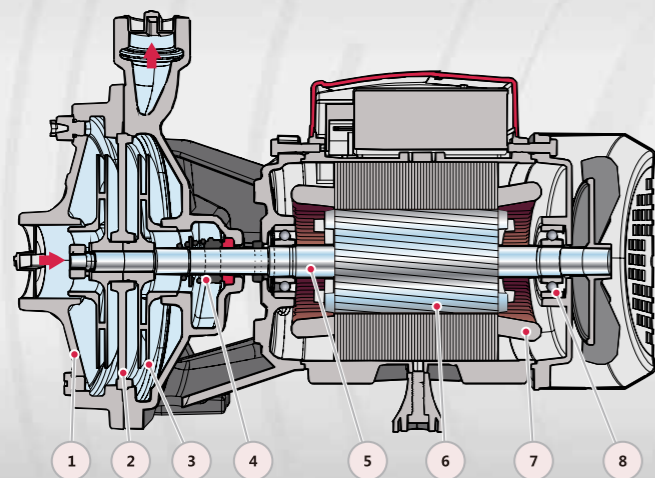
DESCRIPTION/DESCRIPCIONES/DESCRIPTION

- ♦ Pump case with anti-corrosive electrophoresis coating.
- ♦ High quality bearing, wear resistance mechanical seal.
- ♦ SUS304 shaft, copper winding, cold-rolled silicon steel.
- ♦ Cuerpos de bombas con revestimiento de electroforesis.
- ♦ Rodamiento de calidad, y cierre mecánico personalizado.
- ♦ Eje inox, bobinado cobre, y acero silicio laminado frío.
- ♦ Boîtiers de pompes avec revêtement par électrophorèse.
- ♦ Roulement qualité, joint mécanique résistant à l'usure.
- ♦ Arbre inox, bobinage en cuivre, silicium laminé à froid.

APPLICATIONS/APLICACIONES/APPLICATIONS

- ♦ Suitable for use with clean water and liquids that are not chemically aggressive towards the materials from which the pump is made. These pumps are widely used in domestic, irrigation, water supply etc.
- ♦ Se recomiendan para el bombeo agua limpia y líquidos no químicamente agresivos con los materiales de los que está hecha la bomba. Se utilizan en los hogares, el riego, el suministro de agua, etc.
- ♦ Recommandé pour une utilisation avec de l'eau propre et des liquides qui ne sont pas chimiquement agressifs envers le matériau de la pompe. Utilisées dans le ménage, l'irrigation, l'approvisionnement en eau.

MATERIAL DESCRIPTION/DESCRIPCIÓN DE MATERIAL/DESCRIPTION DU MATÉRIEL



No.	Description Descripción Description	Material Material Matériel
1	Pump Case Cuerpo de Bomba Boîtier de pompe	Cast iron Fundición Fonte
2	Diffuser Difusor Diffuseur	Cast iron Fundición Fonte
3	Impeller Impulsor Roue	SS304 Inox 304 Inox 304
4	Mechanical Seal Cierre Mecánico Garniture mécanique	Ceramic/Carbon/SS304 Cerámico/Grafito/Inox304 Céramique/Carbon/Inox304
5	Shaft Eje Arbre	SS304 Inox 304 Inox 304
6	Rotor Rotor Rotor	Silicon Steel Acero al Silicio Acier au silicium
7	Wound Stator Estator Stator	Silicon Steel/Copper Acero al Silicio/Cobre Acier au silicium/Cuivre
8	Bearing Rodamiento Palier	Ball Bearing Bola Rodamiento Roulement à billes

F FANCY

TECHNICAL DATA/DATOS TÉCNICOS/DONNÉES TECHNIQUES

60 Hz n≈3500 l/min

MODEL MODELO MODÈLE	DN	Power Potencia Puissance	Q=DELIVERY/CAUDAL/DÉBIT															
			GPM	0	2.6	7.9	13.2	19.8	26.4	37.0	42.3	44.9	47.6	55.5				
				m ³ /h	0	0.6	1.8	3	4.5	6	8.4	9	9.6	10.2	10.8	12.6		
				l/min	0	10	30	50	75	100	140	150	160	170	180	210		
				H=Head/Altura/Hauteur(m)														
1-ph	3-ph	mm	kw	hp														
F2Cm25/135	F2C25/135	40x25	1.1	1.5	46	45	42	39	34	29	19	16	12	-	-	-		
F2Cm25/140M	F2C25/140M	40x25	1.5	2	50	49	46	42	38	33	24	22	19	16	14	-		
F2Cm160/160	F2C160/160	32x25	1.5	2	52.5	52	48	44	37	30	11	-	-	-	-	-		
F2Cm25/160B	F2C25/160B	40x25	1.5	2	52.5	52	49	46	41	34	18	12	-	-	-	-		
F2Cm32/160B	F2C32/160B	40x32	1.5	2	52.5	52	48	45	41	36	28	25	22	-	-	-		
F2Cm32/160A	F2C32/160A	40x32	2.2	3	61	60	58	55	50	45	34	30	25	20	-	-		
F2Cm25/160A	F2C25/160A	40x25	2.2	3	61	60	58	55	50	45	34	30	25	20	-	-		
F2Cm32/200C	F2C32/200C	40x32	3	4	66	65	62	59	56	52	44	42	40	38	36	30		

PERFORMANCE CURVE/CURVA DE RENDIMIENTO/COURBE DE PERFORMANCE

