

# FJC

n ≈ 2900 rpm

**SUS304 jet pump**  
**Bomba inyección inox**  
**Pompe à jet inox**



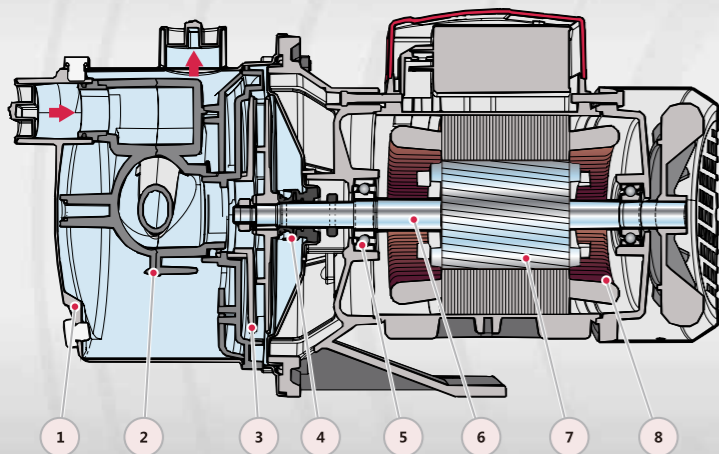
#### DESCRIPTION/DESCRIPCIONES/DESCRIPTION

- ♦ Pump case with anti-corrosive stainless steel SUS 304.
- ♦ High quality bearing, wear resistance mechanical seal.
- ♦ SUS304 shaft, copper winding, cold-rolled silicon steel.
- ♦ Cuerpos de bombas con acero inoxidable anticorrosivo.
- ♦ Rodamiento de calidad, y cierre mecánico personalizado.
- ♦ Eje inox, bobinado cobre, y acero silicio laminado frío.
- ♦ Boîtiers de pompes en acier inoxydable anticorrosion.
- ♦ Roulement qualité, joint mécanique résistant à l'usure.
- ♦ Arbre inox, bobinage en cuivre, silicium laminé à froid.

#### APPLICATIONS/APLICACIONES/APPLICATIONS

- ♦ Suitable for use with clean water and liquids that are not chemically aggressive towards the materials from which the pump is made. These pumps are widely used in domestic, irrigation, water supply etc.
- ♦ Se recomiendan para el bombeo agua limpia y líquidos no químicamente agresivos con los materiales de los que está hecha la bomba. Se utilizan en los hogares, el riego, el suministro de agua, etc.
- ♦ Recommandé pour une utilisation avec de l'eau propre et des liquides qui ne sont pas chimiquement agressifs envers le matériau de la pompe. Utilisées dans le ménage, l'irrigation, l'approvisionnement en eau.

#### MATERIAL DESCRIPTION/DESCRIPCIÓN DE MATERIAL/DESCRIPTION DU MATÉRIEL



No.	Description Descripción Description	Material Material Matériel
1	Pump Case Cuerpo de Bomba Boîtier de pompe	SS304 Inox 304 Inox 304
2	Diffuser Difusor Diffuseur	Noryl Noril Noryl
3	Impeller Impulsor Roue	SS304 Inox 304 Inox 304
4	Mechanical Seal Cierre Mecánico Garniture mécanique	Ceramic/Carbon/SS304 Cerámico/Grafito/Inox304 Céramique/Carbon/Inox304
5	Bearing Rodamiento Palier	Ball Bearing Bola Rodamiento Roulement à billes
6	Shaft Eje Arbre	SS304 Inox 304 Inox 304
7	Rotor Rotor Rotor	Silicon Steel Acero al Silicio Acier au silicium
8	Wound Stator Estator Stator	Silicon Steel/Copper Acero al Silicio/Cobre Acier au silicium/Cuivre

# FANCY

#### TECHNICAL DATA/DATOS TÉCNICOS/DONNÉES TECHNIQUES

50 Hz n≈2900 l/min

MODEL MODELO MODÈLE	DN	Power Potencia Puissance	Q=DELIVERY/CAUDAL/DÉBIT													
			GPM 0	1.3	2.6	5.3	7.9	10.6	13.2	15.9	17.2	18.5	19.8	21.1		
				m <sup>3</sup> /h 0	0.3	0.6	1.2	1.8	2.4	3	3.6	3.9	4.2	4.5	4.8	
				l/min 0	5	10	20	30	40	50	60	65	70	75	80	
1-ph	3-ph	mm	kw	hp	H=Head/Altura/Hauteur(m)											
FJm61C	FJ61C	25x25	0.37	0.5	34	33	30	26	20.4	15	9.3	3	-	-	-	-
FJm81C	FJ81C	25x25	0.6	0.8	41	39	36	32	27	22	15	8	3.8	-	-	-
FJm101C	FJ101C	25x25	0.75	1	50	48	46	42	38	33	28	22	18	14	9.8	4
FJm102C	FJ102C	25x25	1.1	1.5	55	53	51	46	42	37	31	25	21	17	12	5

PERFORMANCE CURVE/CURVA DE RENDIMIENTO/COURBE DE PERFORMANCE

