

# FJW2

n≈3500rpm

Jet pump  
Bomba inyección  
Pompe à jet  
Струйный насос



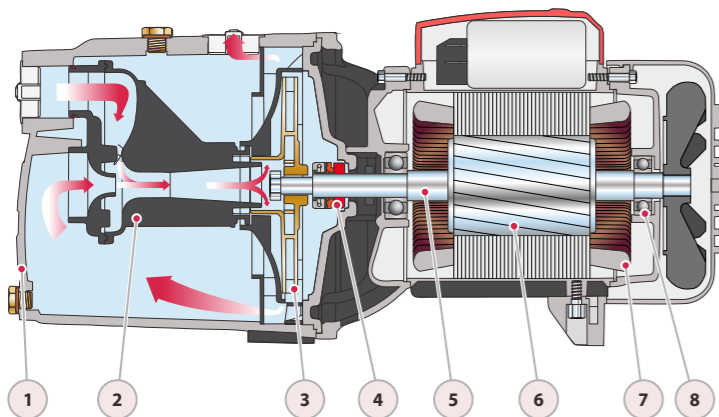
#### DESCRIPTION/DESCRIPCIONES/DESCRIPTION/ОПИСАНИЕ

- ◆ FANCY new design self-priming jet pump.
  - ◆ The series models with standards certified CE and EAC.
  - ◆ Company with management system certified ISO 9001.
- ◆ FANCY bomba de chorro autocebante de nuevo diseño.
  - ◆ Los modelos de la serie con estándares certificados CE y EAC.
  - ◆ Empresa con sistema de gestión certificado ISO 9001.
- ◆ Pompe à jet auto-amorçante de nouvelle conception FANCY.
  - ◆ Les modèles de série aux normes certifiées CE et EAC.
  - ◆ Entreprise avec système de management certifié ISO 9001.
- ◆ Самовсасывающий струйный насос FANCY новой конструкции.
  - ◆ Модели этой серии сертифицированы по стандартам CE и EAC.
  - ◆ Компания с системой менеджмента ISO 9001.

#### APPLICATIONS/APLICACIONES/APPLICATIONS/ПРИЛОЖЕНИЯ

- ◆ Liquid temperature between -10°C and +80°C
  - ◆ Ambient temperature between 0°C and +40°C
  - ◆ Max. working pressure 10 bar
- ◆ Temperatura del líquido de -10 °C hasta +80 °C
  - ◆ Temperatura ambiente de 0 °C hasta +40 °C
  - ◆ Presión máxima en el cuerpo de la bomba 10 bar
- ◆ Température du liquide entre -10 °C et +80 °C
  - ◆ Température ambiante entre 0 °C et +40 °C
  - ◆ Max. pression de service 10 bar
- ◆ Температура жидкости от -10°C до +80°C
  - ◆ Температура окружающей среды от 0°C до +40°C
  - ◆ Макс. рабочее давление 10 бар

#### MATERIAL DESCRIPTION/DESCRIPCIÓN MATERIAL/DESCRIPTION MATÉRIEL/ОПИСАНИЕ МАТЕРИАЛА

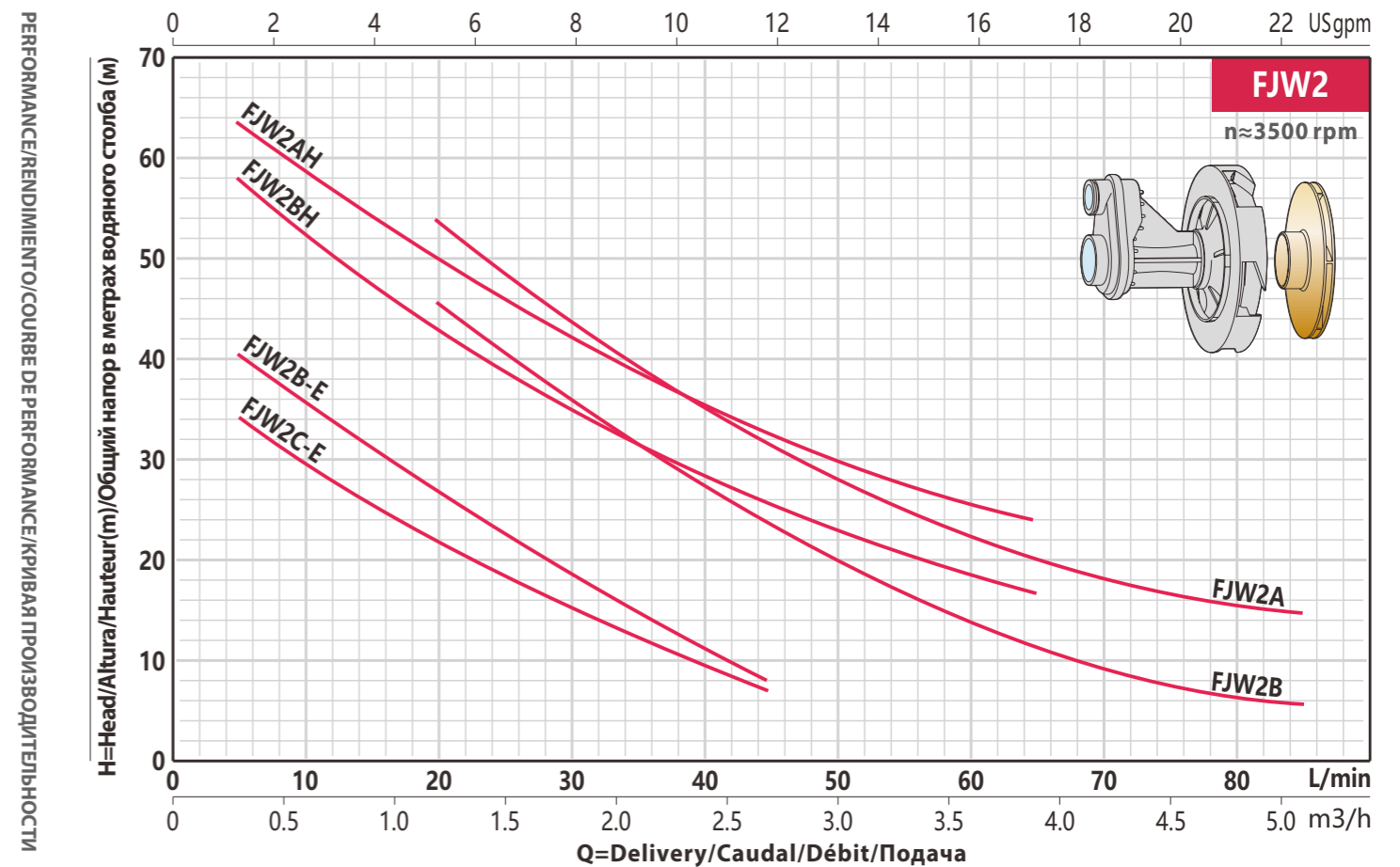


No.	Description/Descripción Description/Описание	Material/Material Matériel/Материал
1	Pump Case/Cuerpo Boîtier/Корпус насоса	Cast iron/Fundición Fonte/Чугун
2	Diffuser/Difusor Diffuseur/Диффузор	Noryl/Noril Noryl/Норил
3	Impeller/Impulsor Roue/Импульсор	Brass/Latón Laiton/Латунь
4	Seal/Cierre Garniture/Тюлень	Ceramic&Carbon/Cerámica&Grafito Ceramic&Carbon/Керамика&Углерод
5	Shaft/Eje Arbre/Вал	SUS304/Inox304 Inox304/СУС304
6	Rotor/Rotor Rotor/Ротор	Silicon Steel/Acero al Silicio Acier silicium/Кремниевая сталь
7	Wiring/Alambrado Câblage/Электропроводка	100% copper/100% cobre 100% cuivre/100% медь
8	Bearing/Cojinete Palier/Подшипник	Ball bearing/Bola rodamiento Roulement bille/Шарикоподшипник

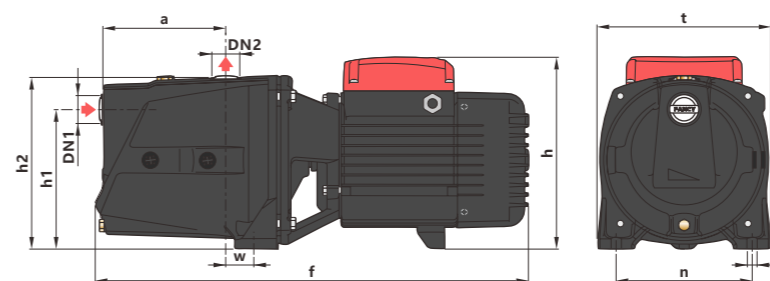
#### TECHNICAL DATA/DATOS TÉCNICOS/DONNÉES TECHNIQUES/ТЕХНИЧЕСКИЕ ДАННЫЕ

60Hz n≈3500l/min

MODEL MODELO MODÈLE МОДЕЛЬ	DN	Power Potencia Puissance Мощность	GPM 0 m³/h 0 l/min 0	Q=Delivery/Caudal/Débit/Подача													
				1.3	2.6	5.3	7.9	10.6	11.9	15.9	17.2	18.5	21.1	22.5			
1-ph	3-ph	mm	kw	hp	Brass	35	34	30	22	15	10	7	-	-	-	-	-
FJWm2C-E	FJW2C-E	25x25	0.37	0.5	Brass	35	34	30	22	15	10	7	-	-	-	-	-
FJWm2B-E	FJW2B-E	25x25	0.5	0.7	Brass	42	40	36	27	19	11	8	-	-	-	-	-
FJWm2B	FJW2B	25x25	0.75	1	Brass	50	49	48	46	36	27	23	14	11	9	6	6
FJWm2BH	FJW2BH	25x25	0.75	1	Brass	60	58	52	43	35	28	26	18	17	-	-	-
FJWm2A	FJW2A	25x25	1.1	1.5	Brass	56	56	55	54	44	35	31	22	20	18	16	15
FJWm2AH	FJW2AH	25x25	1.1	1.5	Brass	65	64	59	50	42	35	32	26	24	-	-	-



#### DIMENSIONS AND N.W./DIMENSIONES Y PESOS/DIMENSIONS ET POIDS/РАЗМЕРЫ И ВЕС



MODEL MODELO MODÈLE МОДЕЛЬ	DN	a	f	w	n	t	s	h	h1	h2	GW Kg
FJW2C-E	25	97	360	22	124	162	ø10	174	130	160	9
FJW2B-E	25	97	360	22	124	162	ø10	174	130	160	10
FJW2B	25	115	421	15	144	181	ø11	197	145	183	15
FJW2BH	25	115	421	15	144	181	ø11	197	145	183	15
FJW2A	25	115	421	15	144	181	ø11	197	145	183	17
FJW2AH	25	115	421	15	144	181	ø11	197	145	183	17