

FJW3

n≈2900rpm

Jet pump
Bomba inyección
Pompe à jet
Струйный насос



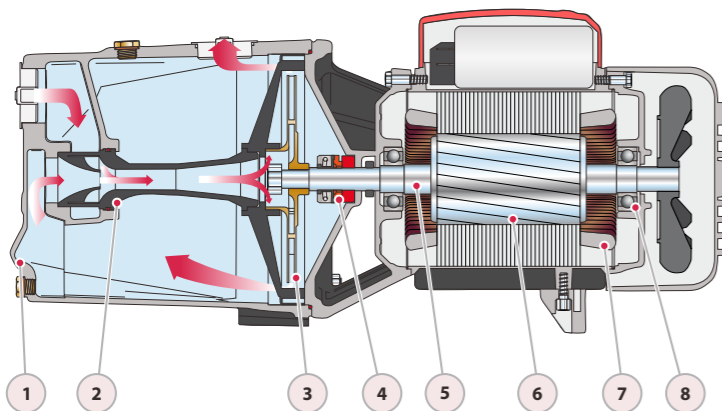
DESCRIPTION/DESCRIPCIONES/DESCRIPTION/ОПИСАНИЕ

- ✦ FANCY new design self-priming jet pump.
 - ✦ The series models with standards certified CE and EAC.
 - ✦ Company with management system certified ISO 9001.
- ✦ FANCY bomba de chorro autocebante de nuevo diseño.
 - ✦ Los modelos de la serie con estándares certificados CE y EAC.
 - ✦ Empresa con sistema de gestión certificado ISO 9001.
- ✦ Pompe à jet auto-amorçante de nouvelle conception FANCY.
 - ✦ Les modèles de série aux normes certifiées CE et EAC.
 - ✦ Entreprise avec système de management certifié ISO 9001.
- ✦ Самовсасывающий струйный насос FANCY новой конструкции.
 - ✦ Модели этой серии сертифицированы по стандартам CE и EAC.
 - ✦ Компания с системой менеджмента ISO 9001.

APPLICATIONS/APLICACIONES/APPLICATIONS/ПРИЛОЖЕНИЯ

- ✦ Liquid temperature between -10°C and +80°C
 - ✦ Ambient temperature between 0°C and +40°C
 - ✦ Max. working pressure 10 bar
- ✦ Temperatura del líquido de -10 °C hasta +80 °C
 - ✦ Temperatura ambiente de 0 °C hasta +40 °C
 - ✦ Presión máxima en el cuerpo de la bomba 10 bar
- ✦ Température du liquide entre -10 °C et +80 °C
 - ✦ Température ambiante entre 0 °C et +40 °C
 - ✦ Max. pression de service 10 bar
- ✦ Температура жидкости от -10°C до +80°C
 - ✦ Температура окружающей среды от 0°C до +40°C
 - ✦ Макс. рабочее давление 10 бар

MATERIAL DESCRIPTION/DESCRIPCIÓN MATERIAL/DESCRIPTION MATÉRIEL/ОПИСАНИЕ МАТЕРИАЛА

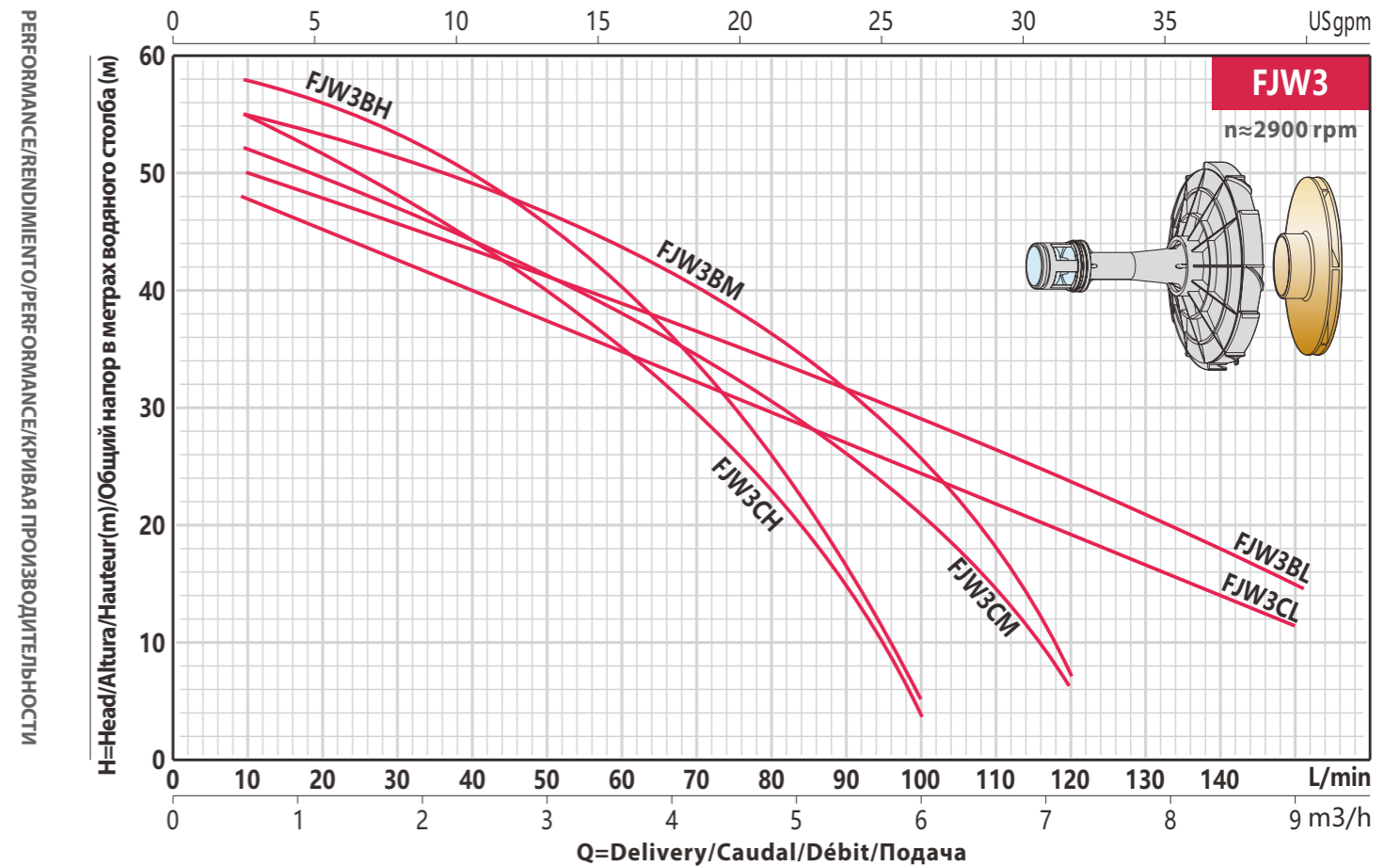


No.	Description/Descripción Description/Описание	Material/Material Matériel/Материал
1	Pump Case/Cuerpo Boîtier/Корпус насоса	Cast iron/Fundición Fonte/Чугун
2	Diffuser/Difusor Diffuseur/Диффузор	Noryl/Noril Noryl/Норил
3	Impeller/Impulsor Roue/Импульсор	Brass/Latón Laiton/Латунь
4	Seal/Cierre Garniture/Тюлень	Ceramic&Carbon/Cerámica&Grafito Ceramic&Carbon/Керамика&Углерод
5	Shaft/Eje Arbre/Вал	SUS304/Inox304 Inox304/СУС304
6	Rotor/Rotor Rotor/Ротор	Silicon Steel/Acero al Silicio Acier silicium/Кремниевая сталь
7	Wiring/Alambrado Câblage/Электропроводка	100% copper/100% cobre 100% cuivre/100% медь
8	Bearing/Cojinete Palier/Подшипник	Ball bearing/Bola rodamiento Roulement bille/Шарикоподшипник

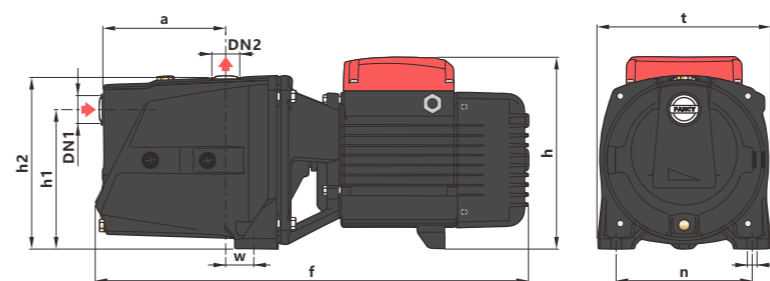
TECHNICAL DATA/DATOS TÉCNICOS/DONNÉES TECHNIQUES/ТЕХНИЧЕСКИЕ ДАННЫЕ

50Hz n≈2900l/min

MODEL MODELO MODÈLE МОДЕЛЬ	DN	Power Potencia Puissance Мощность	GPM 0 m³/h 0 l/min 0	Q=Delivery/Caudal/Débit/Подача													
				2.6 0.6 10	7.9 1.8 30	13.2 3 50	15.9 3.6 60	18.5 4.2 70	21.1 4.8 80	23.8 5.4 90	26.4 6 100	31.7 7.2 120	34.4 7.8 130	39.6 9 150			
1-ph	3-ph	mm	kw	hp		H=Head(m)/Altura(m)/Hauteur(m)/Общий напор в метрах водяного столба (м)											
FJWm3CM	FJW3CM	32x25	1.1	1.5	Brass	53	52	47	41	38	35	30	26	21	6	-	-
FJWm3CH	FJW3CH	32x25	1.1	1.5	Brass	56	55	48	40	35	30	23	15	4	-	-	-
FJWm3CL	FJW3CL	32x25	1.1	1.5	Brass	49	48	42	38	35	32	30	27	24	19	17	11
FJWm3BM	FJW3BM	32x25	1.5	2	Brass	56	55	51	47	44	40	36	32	26	7	-	-
FJWm3BH	FJW3BH	32x25	1.5	2	Brass	59	58	53	46	40	34	26	16	5	-	-	-
FJWm3BL	FJW3BL	32x25	1.5	2	Brass	51	50	46	41	39	36	34	32	29	24	21	15



DIMENSIONS AND N.W./DIMENSIONES Y PESOS/DIMENSIONS ET POIDS/РАЗМЕРЫ И ВЕС



MODEL MODELO MODÈLE МОДЕЛЬ	DIMENSIONS/DIMENSIONES/DIMENSIONS/РАЗМЕРЫ mm											GW Kg
	DN1	DN2	a	f	w	n	t	s	h	h1	h2	
FJW3CM	32	25	105	526	23	164	208	ø11.5	238	165	206	27
FJW3CH	32	25	105	526	23	164	208	ø11.5	238	165	206	27
FJW3CL	32	25	105	526	23	164	208	ø11.5	238	165	206	27
FJW3BM	32	25	105	526	23	164	208	ø11.5	238	165	206	28
FJW3BH	32	25	105	526	23	164	208	ø11.5	238	165	206	29
FJW3BL	32	25	105	526	23	164	208	ø11.5	238	165	206	29