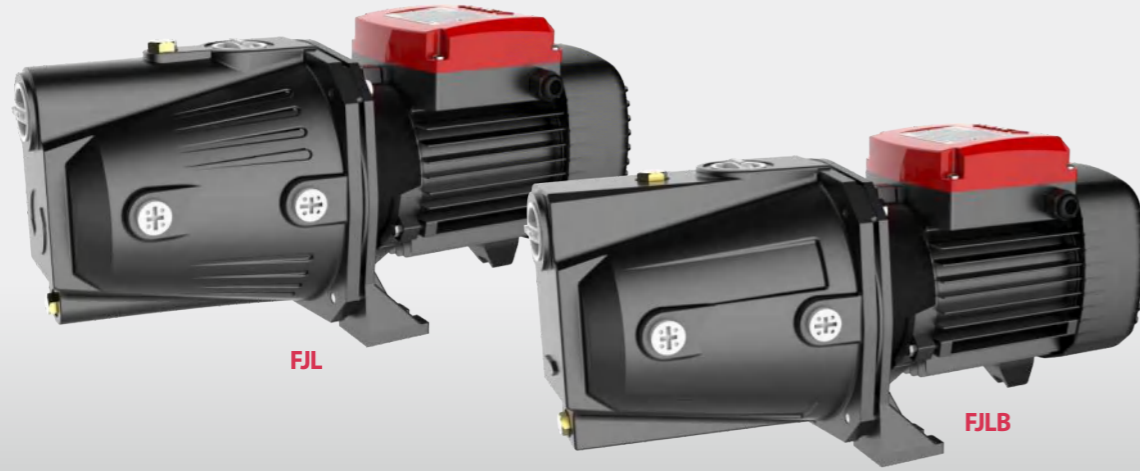


FJL
n≈3500rpm

Jet pump
Bomba inyección
Pompe à jet
Струйный насос



DESCRIPTION/DESCRIPCIONES/DESCRIPTION/ОПИСАНИЕ

- ◆ FANCY new design self-priming jet pump.
- ◆ The series models with standards certified CE and EAC.
- ◆ Company with management system certified ISO 9001.

- ◆ FANCY bomba de chorro autocebante de nuevo diseño.
- ◆ Los modelos de la serie con estándares certificados CE y EAC.
- ◆ Empresa con sistema de gestión certificado ISO 9001.

- ◆ Pompe à jet auto-amorçante de nouvelle conception FANCY.
- ◆ Les modèles de série aux normes certifiées CE et EAC.
- ◆ Entreprise avec système de management certifié ISO 9001.

- ◆ Самовсасывающий струйный насос FANCY новой конструкции.
- ◆ Модели этой серии сертифицированы по стандартам CE и EAC.
- ◆ Компания с системой менеджмента ISO 9001.

APPLICATIONS/APLICACIONES/APPLICATIONS/ПРИЛОЖЕНИЯ

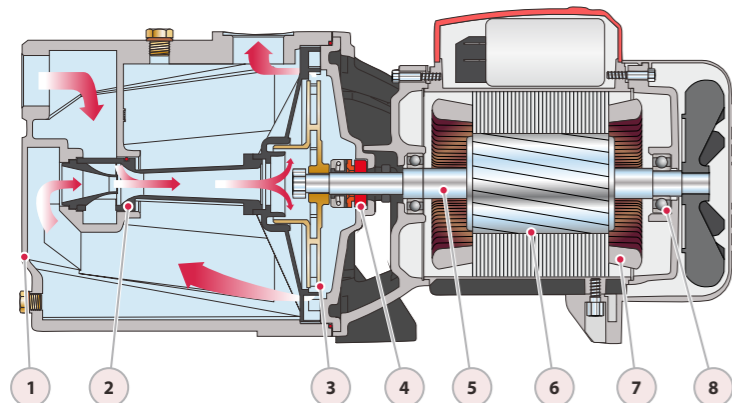
- ◆ Liquid temperature between -10°C and +80°C
- ◆ Ambient temperature between 0°C and +40°C
- ◆ Max. working pressure 10 bar

- ◆ Temperatura del líquido de -10 °C hasta +80 °C
- ◆ Temperatura ambiente de 0 °C hasta +40 °C
- ◆ Presión máxima en el cuerpo de la bomba 10 bar

- ◆ Température du liquide entre -10 °C et +80 °C
- ◆ Température ambiante entre 0 °C et +40 °C
- ◆ Max. pression de service 10 bar

- ◆ Температура жидкости от -10°C до +80°C
- ◆ Температура окружающей среды от 0°C до +40°C
- ◆ Макс. рабочее давление 10 бар

MATERIAL DESCRIPTION/DESCRIPCIÓN MATERIAL/DESCRIPTION MATÉRIEL/ОПИСАНИЕ МАТЕРИАЛА

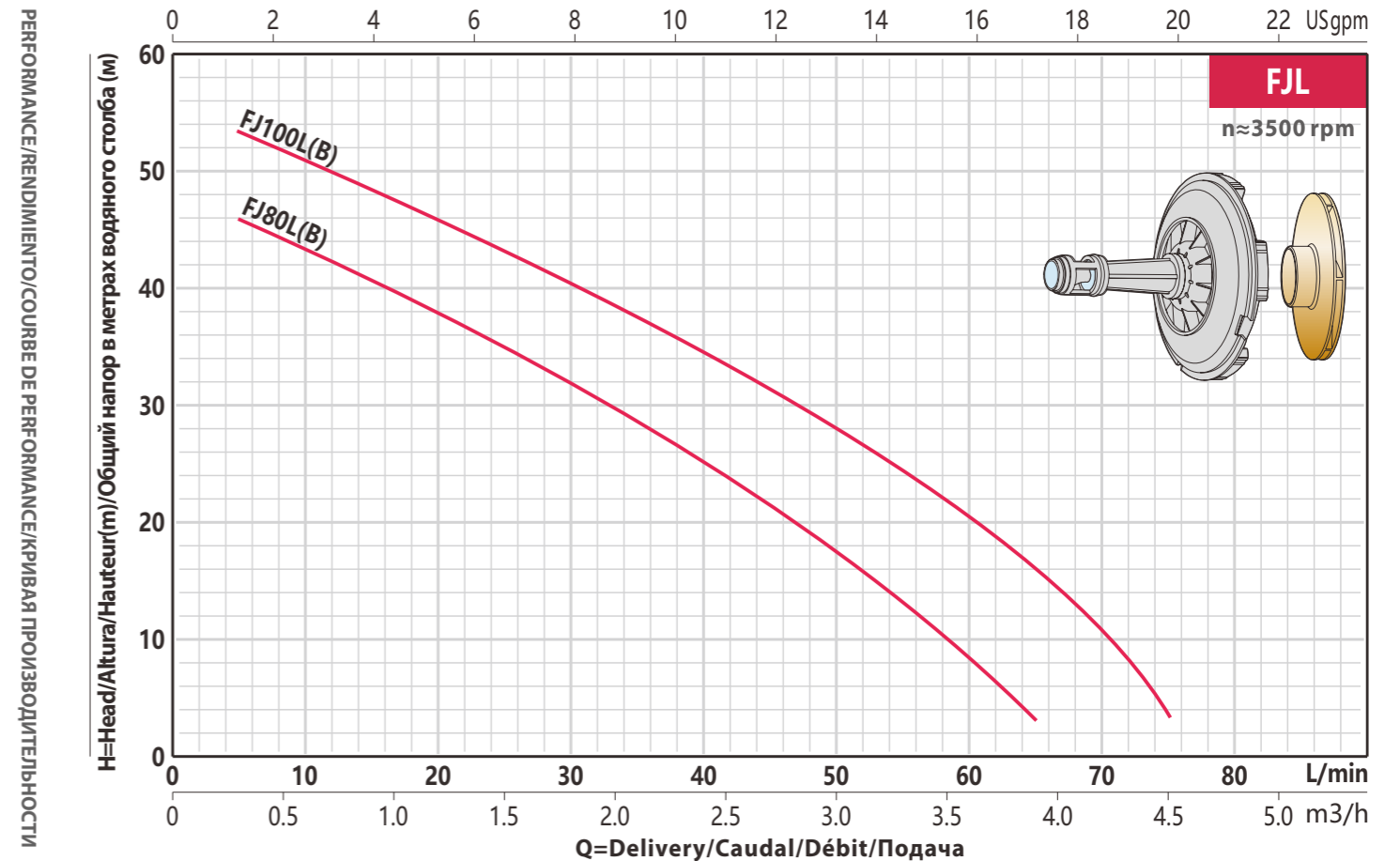


No.	Description/Descripción Description/Описание	Material/Material Matériel/Материал
1	Pump Case/Cuerpo Boîtier/Корпус насоса	Cast iron/Fundición Fonte/Чугун
2	Diffuser/Difusor Diffuseur/Диффузор	Noryl/Noril Noryl/Норил
3	Impeller/Impulsor Roue/Импульсор	Brass/Latón Laiton/Латунь
4	Seal/Cierre Garniture/Тюлень	Ceramic&Carbon/Cerámica&Grafito Ceramic&Carbon/Керамика&Углерод
5	Shaft/Eje Arbre/Вал	SUS304/Inox304 Inox304/СУС304
6	Rotor/Rotor Rotor/Ротор	Silicon Steel/Acero al Silicio Acier silicium/Кремниевая сталь
7	Wiring/Alambrado Câblage/Электропроводка	100% copper/100% cobre 100% cuivre/100% медь
8	Bearing/Cojinete Palier/Подшипник	Ball bearing/Bola rodamiento Roulement bille/Шарикоподшипник

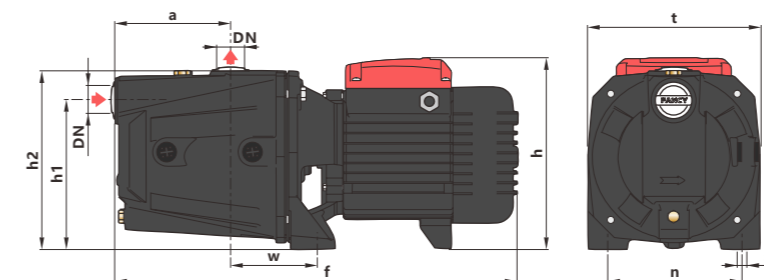
TECHNICAL DATA/DATOS TÉCNICOS/DONNÉES TECHNIQUES/ТЕХНИЧЕСКИЕ ДАННЫЕ

60Hz n≈3500l/min

MODEL MODELO MODÈLE МОДЕЛЬ	DN	Power Potencia Puissance Мощность	GPM 0 m³/h 0 l/min 0	Q=Delivery/Caudal/Débit/Подача														
				1.3	2.6	5.3	7.9	9.3	10.6	13.2	15.9	17.2	18.5	19.8				
1-ph	3-ph	mm	kw	hp	Brass	H=Head(m)/Altura(m)/Hauteur(m)/Общий напор в метрах водяного столба (м)												
FJm80L	FJ80L	25x25	0.6	0.8	Brass	49	48	43	38	32	29	25	18	8	3	-	-	
FJm100L	FJ100L	25x25	0.75	1	Brass	54	53	51	46	40	37	35	28	20	16	11	3	
FJm80LB	FJ80LB	25x25	0.6	0.8	Brass	49	48	43	38	32	29	25	18	8	3	-	-	
FJm100LB	FJ100LB	25x25	0.75	1	Brass	54	53	51	46	40	37	35	28	20	16	11	3	



DIMENSIONS AND N.W/DIMENSIONES Y PESOS/DIMENSIONS ET POIDS/РАЗМЕРЫ И ВЕС



MODEL MODELO MODÈLE МОДЕЛЬ	DN	a	f	w	n	t	s	h	h1	h2	Kg
FJ80L	25	142	429	79	141	181	10	181	156	186	13
FJ100L	25	142	429	79	141	181	10	181	156	186	15
FJ80LB	25	128	426	92	141	181	15	197	160	188	13
FJ100LB	25	128	426	92	141	181	15	197	160	188	15