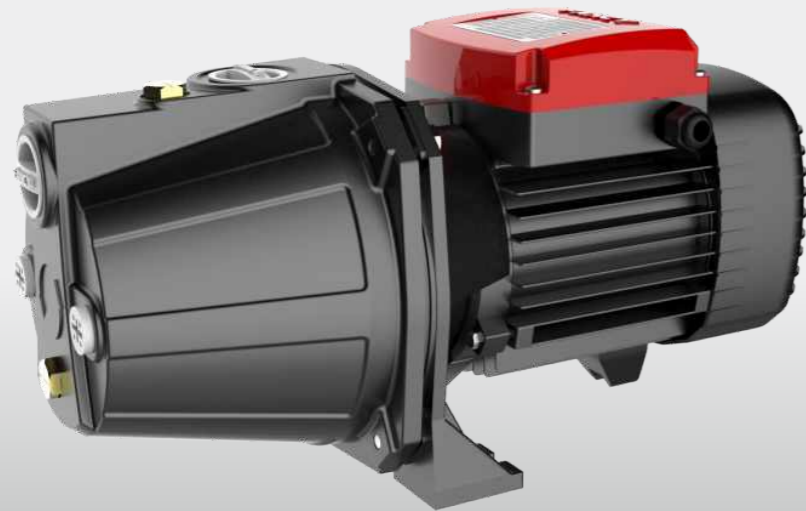


FJI
n≈2900rpm

Jet pump
Bomba inyección
Pompe à jet
Струйный насос



DESCRIPTION/DESCRIPCIONES/DESCRIPTION/ОПИСАНИЕ

- ◆ FANCY new design self-priming jet pump.
- ◆ The series models with standards certified CE and EAC.
- ◆ Company with management system certified ISO 9001.

- ◆ FANCY bomba de chorro autocebante de nuevo diseño.
- ◆ Los modelos de la serie con estándares certificados CE y EAC.
- ◆ Empresa con sistema de gestión certificado ISO 9001.

- ◆ Pompe à jet auto-amorçante de nouvelle conception FANCY.
- ◆ Les modèles de série aux normes certifiées CE et EAC.
- ◆ Entreprise avec système de management certifié ISO 9001.

- ◆ Самовсасывающий струйный насос FANCY новой конструкции.
- ◆ Модели этой серии сертифицированы по стандартам CE и EAC.
- ◆ Компания с системой менеджмента ISO 9001.

APPLICATIONS/APLICACIONES/APPLICATIONS/ПРИЛОЖЕНИЯ

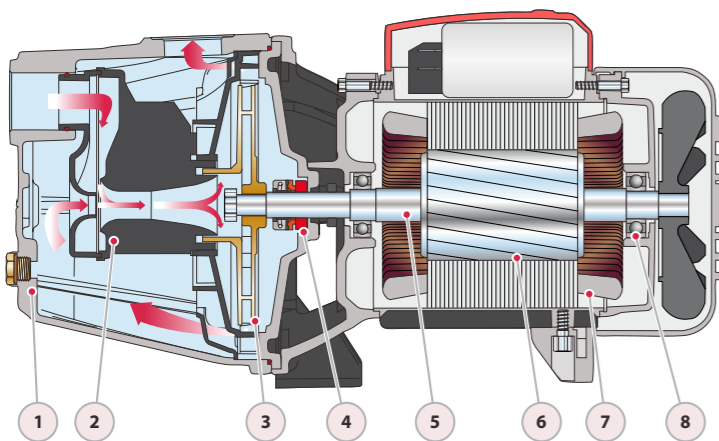
- ◆ Liquid temperature between -10°C and +80°C
- ◆ Ambient temperature between 0°C and +40°C
- ◆ Max. working pressure 10 bar

- ◆ Temperatura del líquido de -10 °C hasta +80 °C
- ◆ Temperatura ambiente de 0 °C hasta +40 °C
- ◆ Presión máxima en el cuerpo de la bomba 10 bar

- ◆ Température du liquide entre -10 °C et +80 °C
- ◆ Température ambiante entre 0 °C et +40 °C
- ◆ Max. pression de service 10 bar

- ◆ Температура жидкости от -10°C до +80°C
- ◆ Температура окружающей среды от 0°C до +40°C
- ◆ Макс. рабочее давление 10 бар

MATERIAL DESCRIPTION/DESCRIPCIÓN MATERIAL/DESCRIPTION MATÉRIEL/ОПИСАНИЕ МАТЕРИАЛА

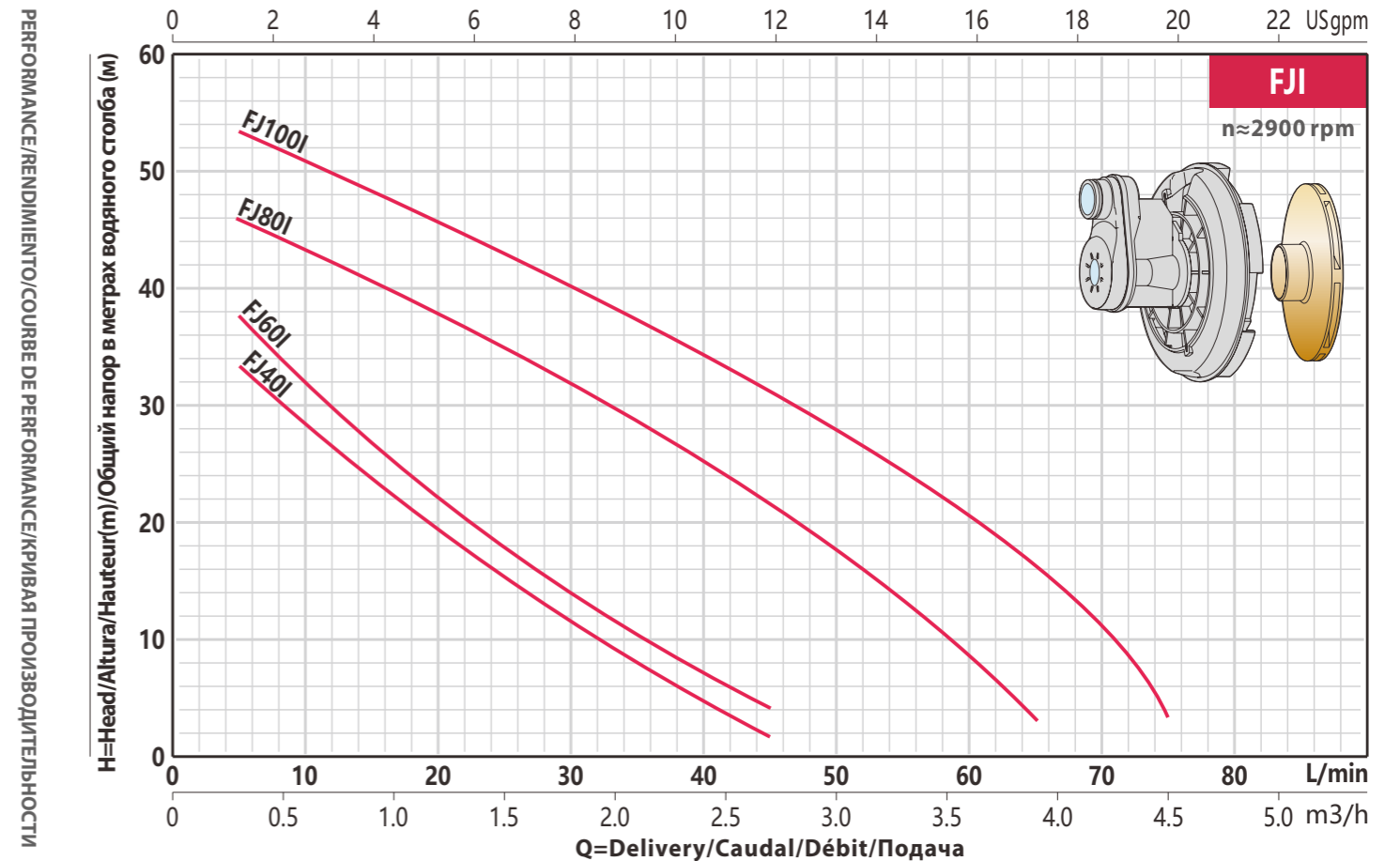


No.	Description/Descripción Description/Описание	Material/Material Matériel/Материал
1	Pump Case/Cuerpo Boîtier/Корпус насоса	Cast iron/Fundición Fonte/Чугун
2	Diffuser/Difusor Diffuseur/Диффузор	Noryl/Noril Noryl/Норил
3	Impeller/Impulsor Roue/Импульсор	Brass/Latón Laiton/Латунь
4	Seal/Cierre Garniture/Тюлень	Ceramic&Carbon/Cerámica&Grafito Ceramic&Carbon/Керамика&Углерод
5	Shaft/Eje Arbre/Вал	SUS304/Inox304 Inox304/СУС304
6	Rotor/Rotor Rotor/Ротор	Silicon Steel/Acero al Silicio Acier silicium/Кремниевая сталь
7	Wiring/Alambrado Câblage/Электропроводка	100% copper/100% cobre 100% cuivre/100% медь
8	Bearing/Cojinete Palier/Подшипник	Ball bearing/Bola rodamiento Roulement bille/Шарикоподшипник

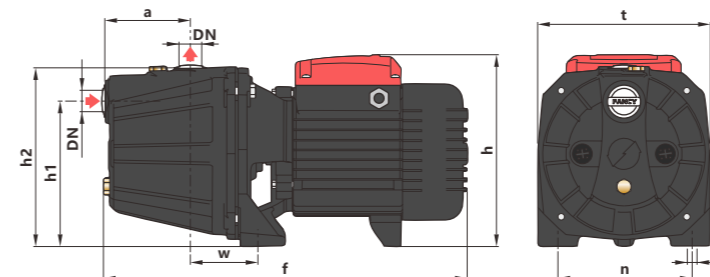
TECHNICAL DATA/DATOS TÉCNICOS/DONNÉES TECHNIQUES/ТЕХНИЧЕСКИЕ ДАННЫЕ

50Hz n≈2900l/min

MODEL MODELO MODÈLE МОДЕЛЬ	DN	Power Potencia Puissance Мощность	GPM 0 m³/h 0 l/min 0	Q=Delivery/Caudal/Débit/Подача													
				1.3	2.6	5.3	7.9	10.6	11.9	13.2	15.9	17.2	18.5	19.8			
1-ph	3-ph	mm	kw	hp	Brass	34	33	28	20	12	5	2	-	-	-	-	-
FJm40I	FJ40I	25x25	0.3	0.4	Brass	39	38	32	22	14	7	4	-	-	-	-	-
FJm60I	FJ60I	25x25	0.45	0.6	Brass	47	46	43	38	32	25	21	18	9	3	-	-
FJm80I	FJ80I	25x25	0.6	0.8	Brass	54	53	51	46	40	34	31	28	21	16	11	3



DIMENSIONS AND N.W/DIMENSIONES Y PESOS/DIMENSIONS ET POIDS/РАЗМЕРЫ И ВЕС



MODEL MODELO MODÈLE МОДЕЛЬ	DN	a	f	w	n	t	s	h	h1	h2	GW Kg
FJ40I	25	76	324	80	117	155	10	174	128	160	9
FJ60I	25	76	324	80	117	155	10	174	128	160	10
FJ80I	25	99	384	78	141	181	11	197	155	187	13
FJ100I	25	99	384	78	141	181	11	197	155	187	15