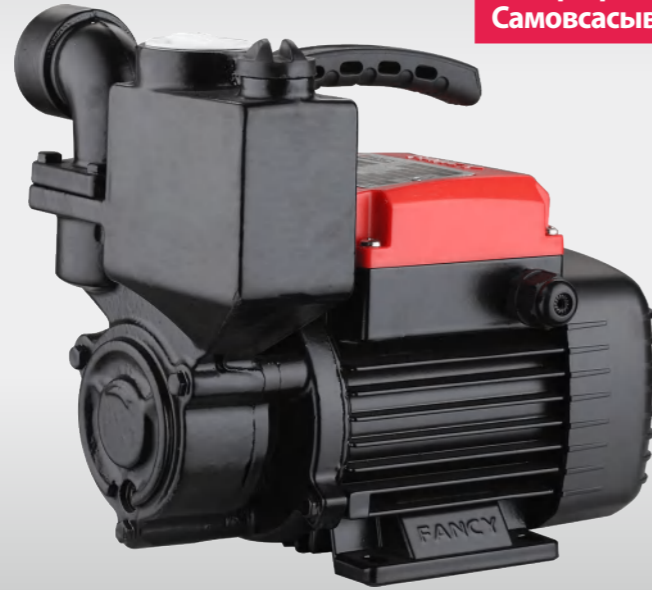


WZB

n≈3500rpm

Self-priming peripheral pump
Bomba periférica autoaspirante
Pompe périphérique autoamorçante
Самовсасывающий периферийный насос



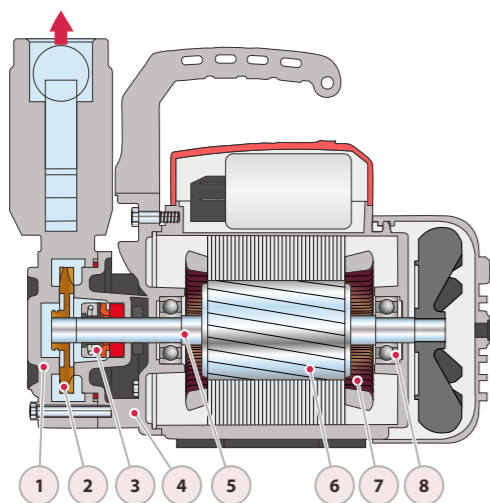
DESCRIPTION/DESCRIPCIONES/DESCRIPTION/ОПИСАНИЕ

- ◆ FANCY new design self-priming peripheral pump.
 - ◆ The series models with standards certified CE and EAC.
 - ◆ Company with management system certified ISO 9001.
- ◆ FANCY bomba periférica autocebante de nuevo diseño.
 - ◆ Los modelos de la serie con estándares certificados CE y EAC.
 - ◆ Empresa con sistema de gestión certificado ISO 9001.
- ◆ Pompe périphérique auto-amorçante de nouvelle conception FANCY.
 - ◆ Les modèles de série aux normes certifiées CE et EAC.
 - ◆ Entreprise avec système de management certifié ISO 9001.
- ◆ Самовсасывающий периферийный насос FANCY новой конструкции.
 - ◆ Модели этой серии сертифицированы по стандартам CE и EAC.
 - ◆ Компания с системой менеджмента ISO 9001.

APPLICATIONS/APLICACIONES/APPLICATIONS/ПРИЛОЖЕНИЯ

- ◆ Liquid temperature between -10°C and +80°C
 - ◆ Ambient temperature between 0°C and +40°C
 - ◆ Max. working pressure 10 bar
- ◆ Temperatura del líquido de -10 °C hasta +80 °C
 - ◆ Temperatura ambiente de 0 °C hasta +40 °C
 - ◆ Presión máxima en el cuerpo de la bomba 10 bar
- ◆ Température du liquide entre -10 °C et +80 °C
 - ◆ Température ambiante entre 0 °C et +40 °C
 - ◆ Max. pression de service 10 bar
- ◆ Температура жидкости от -10°C до +80°C
 - ◆ Температура окружающей среды от 0°C до +40°C
 - ◆ Макс. рабочее давление 10 бар

MATERIAL DESCRIPTION/DESCRIPCIÓN MATERIAL/DESCRIPTION MATÉRIEL/ОПИСАНИЕ МАТЕРИАЛА



No.	Description/Descripción Description/Описание	Material/Material Matériel/Материал
1	Pump Case/Cuerpo Boîtier/Корпус насоса	Cast iron/Fundición Fonte/Чугун
2	Impeller/Impulsor Roue/Импульсор	Brass/Latón Латунь
3	Seal/Cierre Garniture/Тюлень	Ceramic&Carbon/Cerámica&Grafito Ceramic&Carbon/Керамика&Углерод
4	Connection/Conexión Lien/Связь	Cast iron/Fundición Fonte/Чугун
5	Shaft/Eje Arbre/Вал	SUS304/Inox304 Inox304/СУС304
6	Rotor/Rotor Rotor/Ротор	Silicon Steel/Acero al Silicio Acier silicium/Кремниевая сталь
7	Wiring/Alambrado Câblage/Электропроводка	100% copper/100% cobre 100% cuivre/100% медь
8	Bearing/Cojinete Palier/Подшипник	Ball bearing/Bola rodamiento Roulement bille/Шарикоподшипник

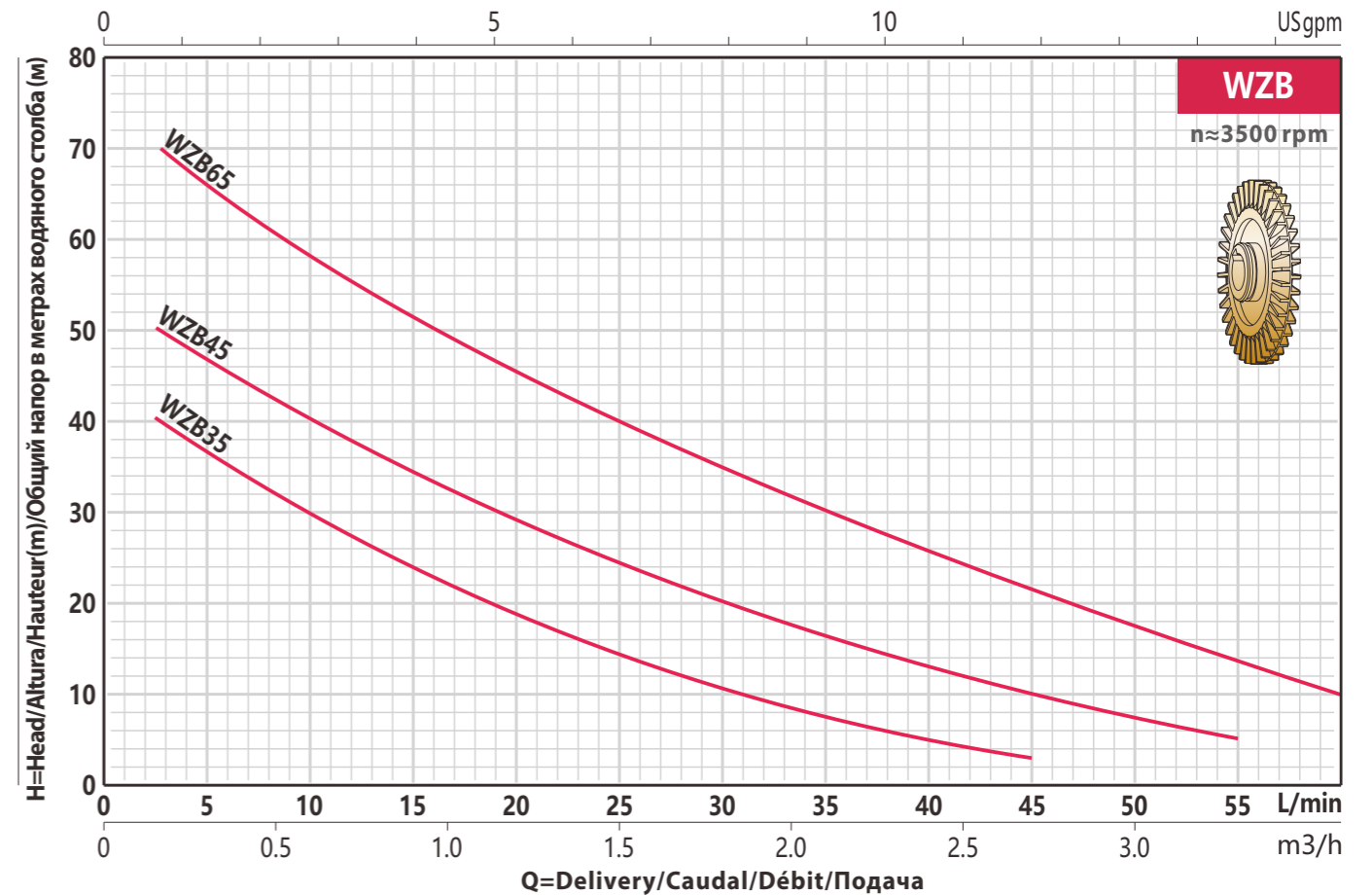
FANCY

TECHNICAL DATA/DATOS TÉCNICOS/DONNÉES TECHNIQUES/ТЕХНИЧЕСКИЕ ДАННЫЕ

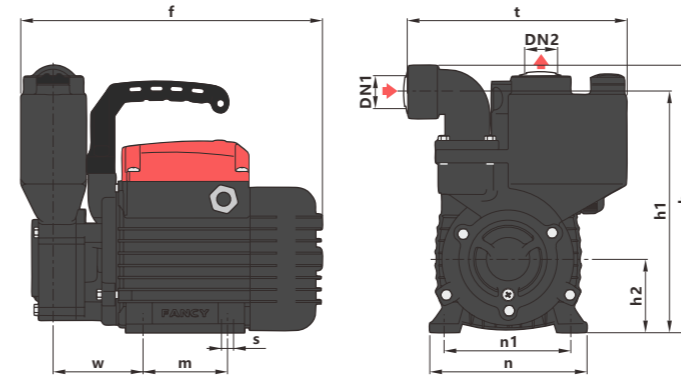
60Hz n≈3500l/min

MODEL MODELO MODÈLE МОДЕЛЬ	DN	Power Potencia Puissance Мощность	GPM 0 m³/h 0 l/min 0	Q=Delivery/Caudal/Débit/Подача													
				1.3	2.6	4	5.3	6.6	7.9	9.3	10.6	11.9	14.5	15.9			
1-ph	3-ph	mm	kw	hp	Brass	H=Head(m)/Altura(m)/Hauteur(m)/Общий напор в метрах водяного столба (м)											
WZB35	WZB35T	25x25	0.37	0.5	Brass	44	36	30	24	19	14	10	8	5	3	-	-
WZB45	WZB45T	25x25	0.6	0.8	Brass	54	47	40	34	29	24	20	16	13	10	5	-
WZB65	WZB65T	25x25	0.75	1	Brass	74	66	58	52	45	40	35	30	26	21	14	10

PERFORMANCE/RENDIMENTO/СУБВЕ DE PERFORMANCE/КРИВАЯ ПРОИЗВОДИТЕЛЬНОСТИ



DIMENSIONS AND N.W./DIMENSIONES Y PESOS/DIMENSIONS ET POIDS/РАЗМЕРЫ И ВЕС



MODEL MODELO MODÈLE МОДЕЛЬ	DIMENSIONS/DIMENSIONES/DIMENSIONS/РАЗМЕРЫ											GW Kg	
	DN1	DN2	f	w	m	s	h	h1	h2	n	n1		t
WZB35	25	25	229	64	72	ø8	203	183	56	119	99	166	7
WZB45	25	25	263	66	88	ø10	223	191	74	132	115	165	10
WZB65	25	25	265	66	88	ø10	223	191	74	132	115	165	12