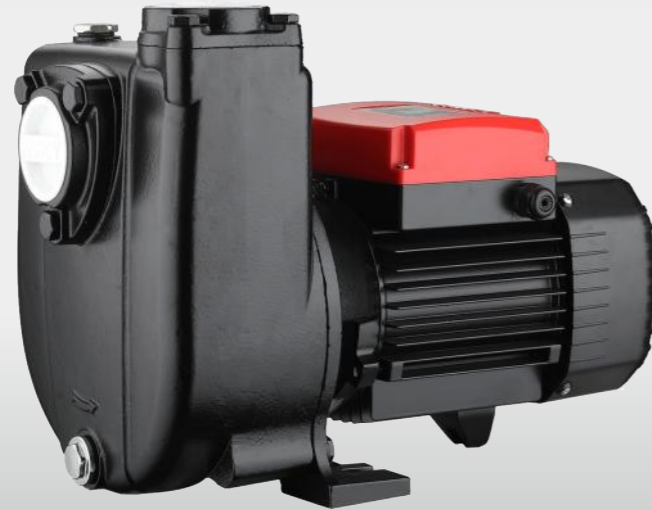


FHS

n≈3500rpm

Self-priming centrifugal pump
Bomba centrífuga autoaspirante
Pompe centrifuge autoamorçante
Самовсасывающий центробежный насос



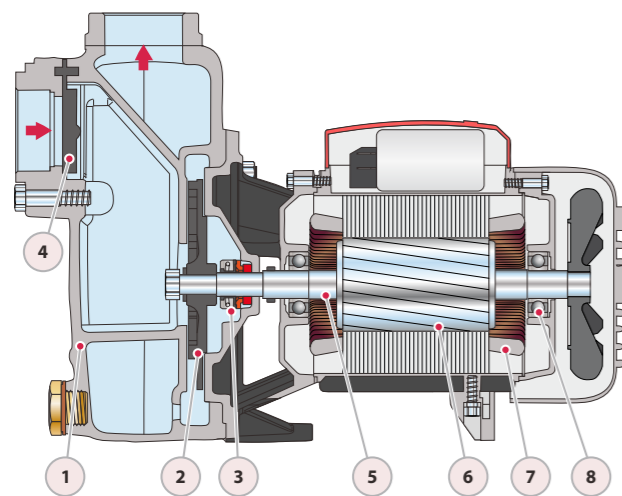
DESCRIPTION/DESCRIPCIONES/DESCRIPTION/ОПИСАНИЕ

- ◆ FANCY new design self-priming centrifugal pump.
 - ◆ The series models with standards certified CE and EAC.
 - ◆ Company with management system certified ISO 9001.
- ◆ FANCY bomba centrífuga autocebante de nuevo diseño.
 - ◆ Los modelos de la serie con estándares certificados CE y EAC.
 - ◆ Empresa con sistema de gestión certificado ISO 9001.
- ◆ Pompe centrifuge auto-amorçante de nouvelle conception FANCY.
 - ◆ Les modèles de série aux normes certifiées CE et EAC.
 - ◆ Entreprise avec système de management certifié ISO 9001.
- ◆ Самовсасывающий центробежный насос новой конструкции FANCY.
 - ◆ Модели этой серии сертифицированы по стандартам CE и EAC.
 - ◆ Компания с системой менеджмента ISO 9001.

APPLICATIONS/APLICACIONES/APPLICATIONS/ПРИЛОЖЕНИЯ

- ◆ Liquid temperature between -10°C and +80°C
 - ◆ Ambient temperature between 0°C and +40°C
 - ◆ Max. working pressure 10 bar
- ◆ Temperatura del líquido de -10 °C hasta +80 °C
 - ◆ Temperatura ambiente de 0 °C hasta +40 °C
 - ◆ Presión máxima en el cuerpo de la bomba 10 bar
- ◆ Température du liquide entre -10 °C et +80 °C
 - ◆ Température ambiante entre 0 °C et +40 °C
 - ◆ Max. pression de service 10 bar
- ◆ Температура жидкости от -10°C до +80°C
 - ◆ Температура окружающей среды от 0°C до +40°C
 - ◆ Макс. рабочее давление 10 бар

MATERIAL DESCRIPTION/DESCRIPCIÓN MATERIAL/DESCRIPTION MATÉRIEL/ОПИСАНИЕ МАТЕРИАЛА



No.	Description/Descripción Description/Описание	Material/Material Matériel/Материал
1	Pump Case/Cuerpo Boîtier/Корпус насоса	Cast iron/Fundición Fonte/Чугун
2	Impeller/Impulsor Roue/Импульсор	Cast iron/Fundición Fonte/Чугун
3	Seal/Cierre Garniture/Тюлень	Ceramic&Carbon/Cerámica&Grafito Ceramic&Carbon/Керамика&Углерод
4	Check valve/Válvula retención Clapet anti-retour Обратный клапан	Rubber/Caucho Caoutchouc/Резина
5	Shaft/Eje Arbre/Вал	SUS304/Inox304 Inox304/СУС304
6	Rotor/Rotor Rotor/Ротор	Silicon Steel/Acero al Silicio Acier silicium/Кремниевая сталь
7	Wiring/Alambrado Câblage/Электропроводка	100% copper/100% cobre 100% cuivre/100% медь
8	Bearing/Cojinete Palier/Подшипник	Ball bearing/Bola rodamiento Roulement bille/Шарикоподшипник

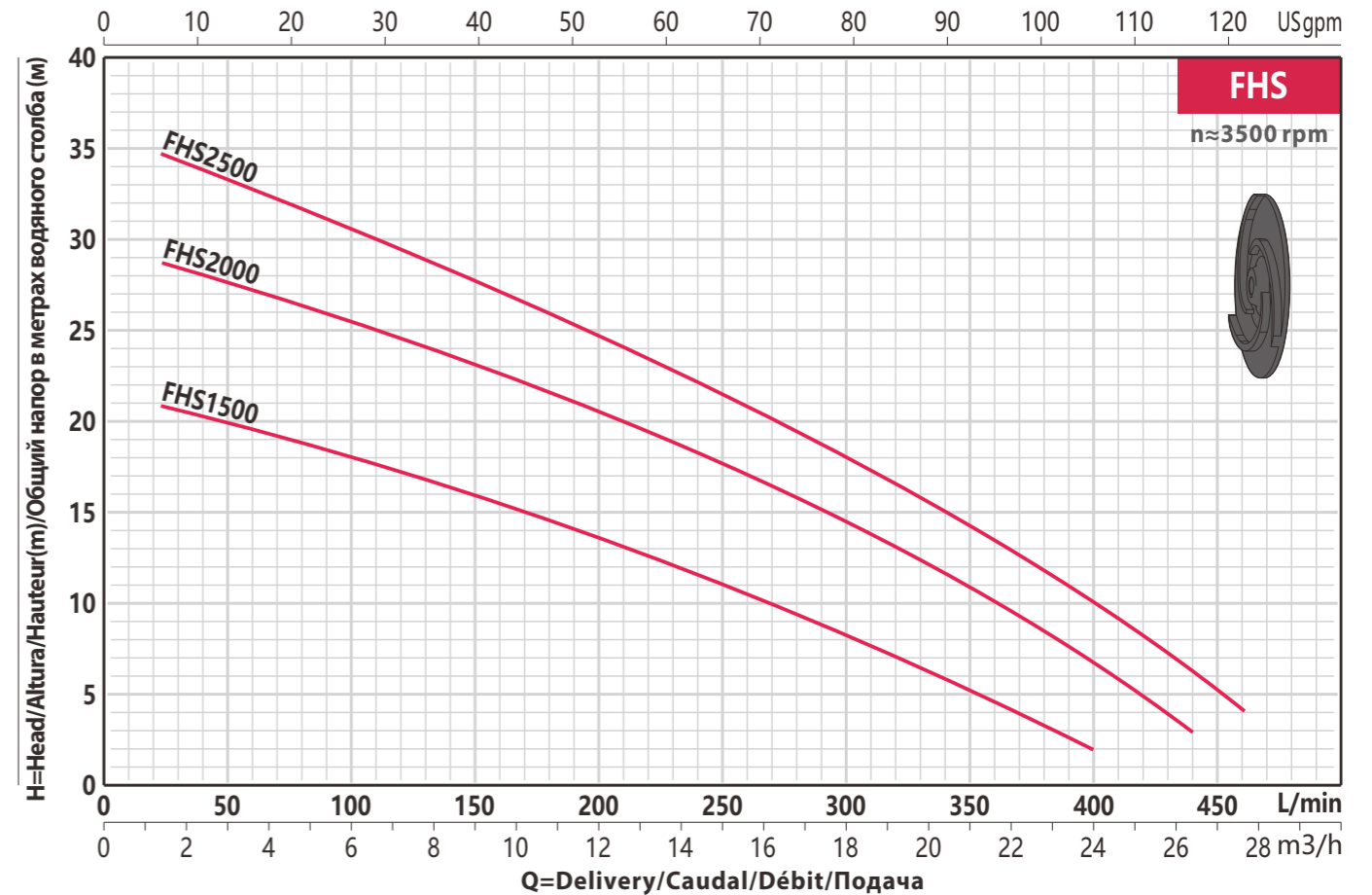
FANCY

TECHNICAL DATA/DATOS TÉCNICOS/DONNÉES TECHNIQUES/ТЕХНИЧЕСКИЕ ДАННЫЕ

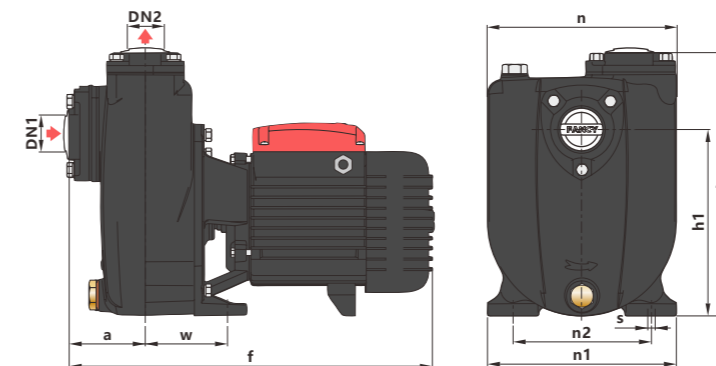
60Hz n≈3500l/min

MODEL MODELO MODÈLE МОДЕЛЬ	DN	Power Potencia Puissance Мощность		GPM m³/h l/min	Q=Delivery/Caudal/Débit/Подача											
		kw	hp		7	13	26	40	53	66	79	93	106	116	122	
FHSm1500	50x50	1.1	1.5	Cast iron	21.5	21	20	18	16	13.5	11	8	5	2	-	-
FHSm2000	50x50	1.5	2	Cast iron	29.5	29	27.5	25.5	23	20.5	17.5	14.5	11	7	3	-
FHSm2500	50x50	2.2	3	Cast iron	36	35	33	30.5	27.5	24.7	21.5	18	14.2	10	6	4

PERFORMANCE/RENDIMENTO/СУБВЕ DE PERFORMANCE/КРИВАЯ ПРОИЗВОДИТЕЛЬНОСТИ



DIMENSIONS AND N.W./DIMENSIONES Y PESOS/DIMENSIONS ET POIDS/РАЗМЕРЫ И ВЕС



MODEL MODELO MODÈLE МОДЕЛЬ	DIMENSIONS/DIMENSIONES/DIMENSIONS/РАЗМЕРЫ										GW Kg	
	DN1	DN2	a	f	w	n	n1	n2	s	h		h1
FHS1500	50	50	80	448	110	225	226	145	11	315	225	36
FHS2000	50	50	80	448	110	225	226	145	11	315	225	38
FHS2500	50	50	80	520	110	225	226	145	11	315	225	46