

FWO

n≈3500rpm



**Open impeller SS304 pump
Bomba de impulsor abierto inox304
Pompe à roue ouverte inox304
Насос с открытым рабочим колесом**

DESCRIPTION/DESCRIPCIONES/DESCRIPTION/ОПИСАНИЕ

- ◆ Horizontal, SS304 single stage open impeller pump.
- ◆ New design noiseless, energy-saving pump.
- ◆ Compact and proportional design.
- ◆ Ensuring durability and easy in operation.
- ◆ All wetted parts are in stainless steel.
- ◆ YE3 high efficient motor, with protection IP55 class F.
- ◆ Quality bearing, wear resistance mechanical seal.
- ◆ Liquid temperature between -10°C and +104°C.

- ◆ Bomba horizontal de impulsor abierto de inox304.
- ◆ Nuevo diseño bomba que silencioso y ahorra energía.
- ◆ El diseño compacto y proporcional.
- ◆ Asegurando durabilidad y fácil operación.
- ◆ Todas las partes húmedas son de acero inoxidable.
- ◆ Motor de alta eficiencia YE3, con protección IP55 clase F.
- ◆ Rodamiento de calidad y cierre mecánico personalizado.
- ◆ Temperatura del líquido entre -10 °C y + 104 °C.

- ◆ Pompe horizontale à roue ouverte à un étage inox304.
- ◆ Nouvelle conception de pompe silencieuse et économe.
- ◆ La conception compacte et proportionnelle.
- ◆ Assurer la durabilité et facile à utiliser.
- ◆ Toutes les pièces en contact avec le fluide sont en inox.
- ◆ Moteur haute efficacité YE3, avec protection IP55 classe F.
- ◆ Roulement qualité, joint mécanique résistance à l'usure.
- ◆ Température du liquide entre -10°C et + 104°C.

- ◆ Горизонтальный насос с открытым рабочим колесом SS304.
- ◆ Бесшумный энергосберегающий насос новой конструкции.
- ◆ Компактный и пропорциональный дизайн.
- ◆ Обеспечение долговечности и простоты в эксплуатации.
- ◆ Все смачиваемые части изготовлены из нержавеющей стали.
- ◆ Высокоэффективный двигатель YE3 с классом защиты IP55 F.
- ◆ Качественный подшипник, износостойкое механическое уплотнение.
- ◆ Температура жидкости от -10°C до +104°C.

APPLICATIONS/APLICACIONES/APPLICATIONS/ПРИЛОЖЕНИЯ

- ◆ The stainless steel single stage pumps are suitable for industrial processing systems, washing and cleaning systems, pumping of acids and alkalis, filtration systems, water pressure boosting, water treatment, HVAC etc.
- ◆ Las bombas sola etapa de acero inoxidable son adecuadas para sistemas de procesamiento industrial, sistemas de lavado y limpieza, bombeo de ácidos y álcalis, sistemas de filtración, HVAC, riego, etc.
- ◆ Les pompes à un étage en acier inoxydable conviennent systèmes de traitement industriel, systèmes de lavage et de nettoyage, pompage des acides et des alcalis, systèmes de filtration, à l'irrigation, etc.
- ◆ Одноступенчатый насосы подходят для промышленных системы обработки, системы мойки и очистки, перекачка кислоты и щелочи, системы фильтрации, повышение давления воды, ирригация и т. д.

MODEL CODE/CÓDIGO MODELO/ CODE MODÈLE/ КОД МОДЕЛИ

FWO 200 (M)

M= Single phase
Monofásico
Monophasé
Однофазный

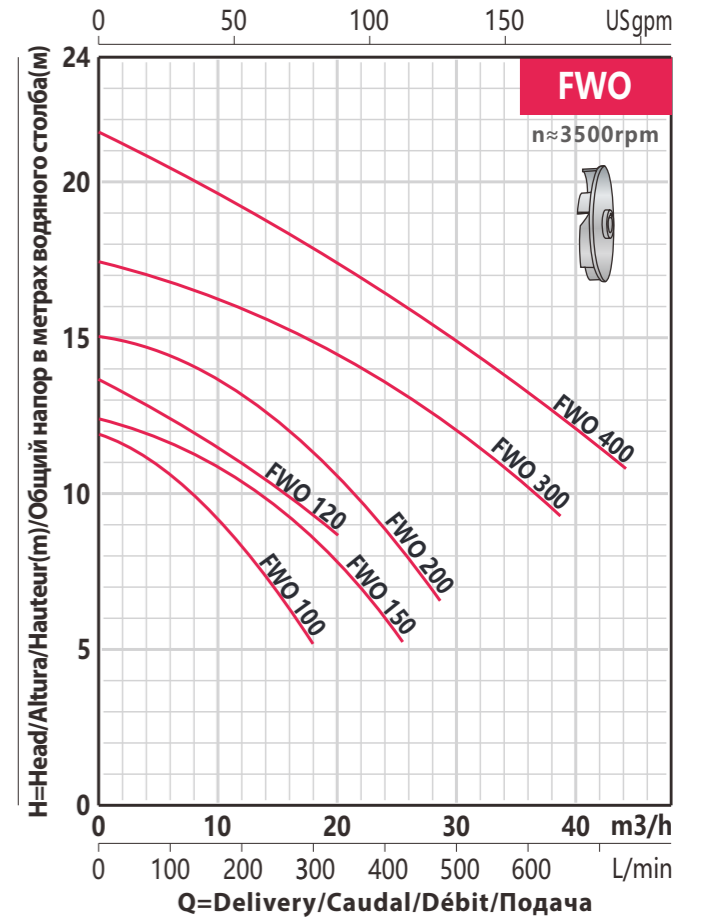
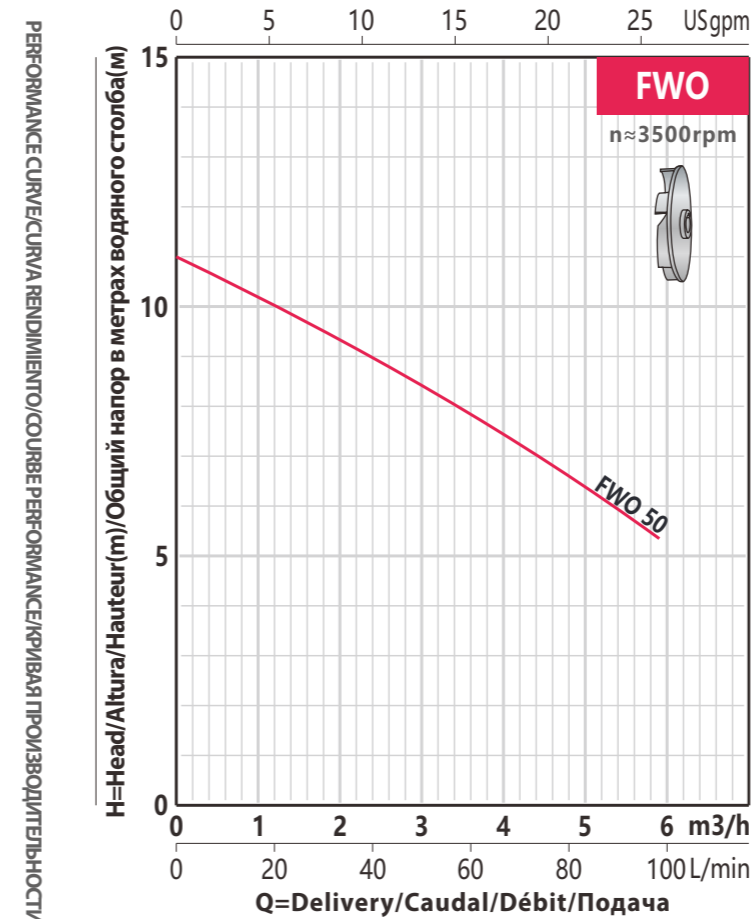
200= Pump code
Código de bomba
Code pompe
Код насоса

FWO= Open impeller SS304 pump
Bomba de impulsor abierto SS304
Pompe à roue ouverte SS304
Насос с открытым рабочим колесом

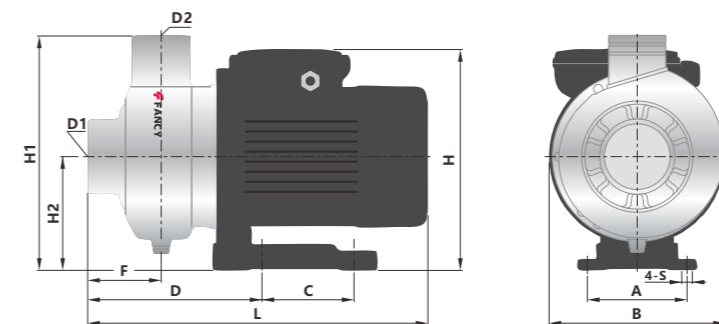
TECHNICAL DATA/DATOS TÉCNICOS/DONNÉES TECHNIQUES/ТЕХНИЧЕСКИЕ ДАННЫЕ

60Hz n≈3500l/min

MODEL MODELO MODÈLE МОДЕЛЬ	DN	Power Potencia Puissance Мощность	380V	Q=Delivery/Caudal/Débit/Поддача																				
				GPM	9	13	15	21	26	35	53	66	79	88	115	132	145	167	194					
1ph	3ph	mm	kW	hp	Amp.	mm	l/min	0	2	3	3.5	4.8	6	8	12	15	18	20	26	30	33	38	44	
FWO 50M	FWO 50	32x25	0.37	0.5	1	ø9	11	9.3	8.4	8	6.5	5.3	-	-	-	-	-	-	-	-	-	-	-	-
FWO 100M	FWO 100	40x40	0.75	1	1.8	ø12	12	-	-	-	-	10.5	10	8.2	6.5	5.1	-	-	-	-	-	-	-	-
FWO 120M	FWO 120	40x40	0.9	1.2	2.4	ø12	13.6	-	-	-	-	12.5	12	11	10.1	9.2	8.8	-	-	-	-	-	-	-
FWO 150M	FWO 150	50x50	1.1	1.5	2.6	ø12	12.4	-	-	-	-	-	11.2	10.4	9.5	8.5	8	5	-	-	-	-	-	-
FWO 200M	FWO 200	50x50	1.5	2	3.5	ø16	15	-	-	-	-	-	14	13	12.4	11.2	10.5	8	6.5	-	-	-	-	-
FWO 300M	FWO 300	65x50	2.2	3	4.9	ø16	17.5	-	-	-	-	-	16.5	16	15.5	15	14.5	13	12	11.1	9.5	-	-	-
-	FWO 400	65x50	3	4	6.3	ø19	21.5	-	-	-	-	-	20	19	18.5	18	17.5	16	15	14	12.6	11	-	-



DIMENSIONS AND N.W./DIMENSIONES Y PESOS/DIMENSIONS ET POIDS/РАЗМЕРЫ И ВЕС



MODEL MODELO MODÈLE МОДЕЛЬ	DIMENSIONS/DIMENSIONES/DIMENSIONS/РАЗМЕРЫ mm											NW Kg	
	A	B	C	D	F	L	H	H1	H2	S	D1		D2
FWO 50	100	171	-	130	45	298	185	188	88	9	32	25	6
FWO 100	120	172	-	159	75	335	216	234	110	9	40	40	9
FWO 120	120	172	-	159	75	335	216	234	110	9	40	40	10
FWO 150	108	193	138	165	82	378	243	258	125	9	50	50	14.8
FWO 200	108	193	138	165	82	378	243	258	125	9	50	50	16.8
FWO 300	108	193	138	163	82	413	242	258	125	9	65	50	20.5
FWO 400	108	193	138	163	82	430	242	258	125	9	65	50	22