

**Close impeller SS304 pump
Cerrar impulsor bomba SS304
Fermer la pompe SS304 à turbine
Закреть рабочее колесо насоса SS304**



DESCRIPTION/DESCRIPCIONES/DESCRIPTION/ОПИСАНИЕ

- ◆ Horizontal, SS304 single stage close impeller pump.
- ◆ New design noiseless, energy-saving pump.
- ◆ Compact and proportional design.
- ◆ Ensuring durability and easy in operation.
- ◆ All wetted parts are in stainless steel.
- ◆ YE3 high efficient motor, with protection IP55 class F.
- ◆ Quality bearing, wear resistance mechanical seal.
- ◆ Liquid temperature between -10°C and +104°C.

- ◆ Bomba horizontal de impulsor cerrado de una etapa SS304.
- ◆ Nuevo diseño bomba que silencioso y ahorra energía.
- ◆ El diseño compacto y proporcional.
- ◆ Asegurando durabilidad y fácil operación.
- ◆ Todas las partes húmedas son de acero inoxidable.
- ◆ Motor de alta eficiencia YE3, con protección IP55 clase F.
- ◆ Rodamiento de calidad y cierre mecánico personalizado.
- ◆ Temperatura del líquido entre -10 °C y + 104 °C.

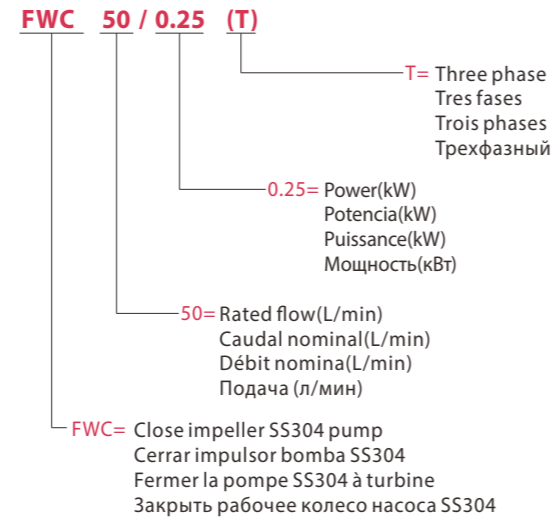
- ◆ Pompe horizontale à turbine fermée à un étage SS304.
- ◆ Nouvelle conception de pompe silencieuse et économe.
- ◆ La conception compacte et proportionnelle.
- ◆ Assurer la durabilité et facile à utiliser.
- ◆ Toutes les pièces en contact avec le fluide sont en inox.
- ◆ Moteur haute efficacité YE3, avec protection IP55 classe F.
- ◆ Roulement qualité, joint mécanique résistance à l'usure.
- ◆ Température du liquide entre -10°C et + 104°C.

- ◆ Одноступенчатый насос с закрытым рабочим колесом SS304.
- ◆ Бесшумный энергосберегающий насос новой конструкции.
- ◆ Компактный и пропорциональный дизайн.
- ◆ Обеспечение долговечности и простоты в эксплуатации.
- ◆ Все смачиваемые части изготовлены из нержавеющей стали.
- ◆ Высокоэффективный двигатель YE3 с классом защиты IP55 F.
- ◆ Качественный подшипник, износостойкое механическое уплотнение.
- ◆ Температура жидкости от -10°C до +104°C.

APPLICATIONS/APLICACIONES/APPLICATIONS/ПРИЛОЖЕНИЯ

- ◆ The stainless steel single stage pumps are suitable for industrial processing systems, washing and cleaning systems, pumping of acids and alkalis, filtration systems, water pressure boosting, water treatment, HVAC etc.
- ◆ Las bombas sola etapa de acero inoxidable son adecuadas para sistemas de procesamiento industrial, sistemas de lavado y limpieza, bombeo de ácidos y álcalis, sistemas de filtración, HVAC, riego, etc.
- ◆ Les pompes à un étage en acier inoxydable conviennent systèmes de traitement industriel, systèmes de lavage et de nettoyage, pompage des acides et des alcalis, systèmes de filtration, à l'irrigation, etc.
- ◆ Одноступенчатый насосы подходят для промышленных системы обработки, системы мойки и очистки, перекачка кислоты и щелочи, системы фильтрации, повышение давления воды, ирригация и т. д.

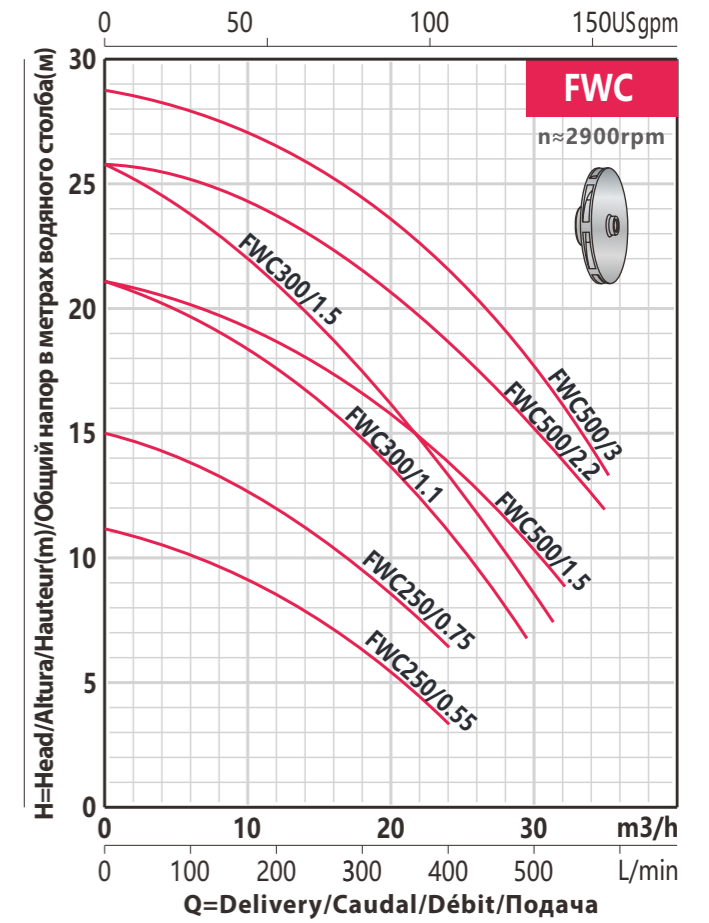
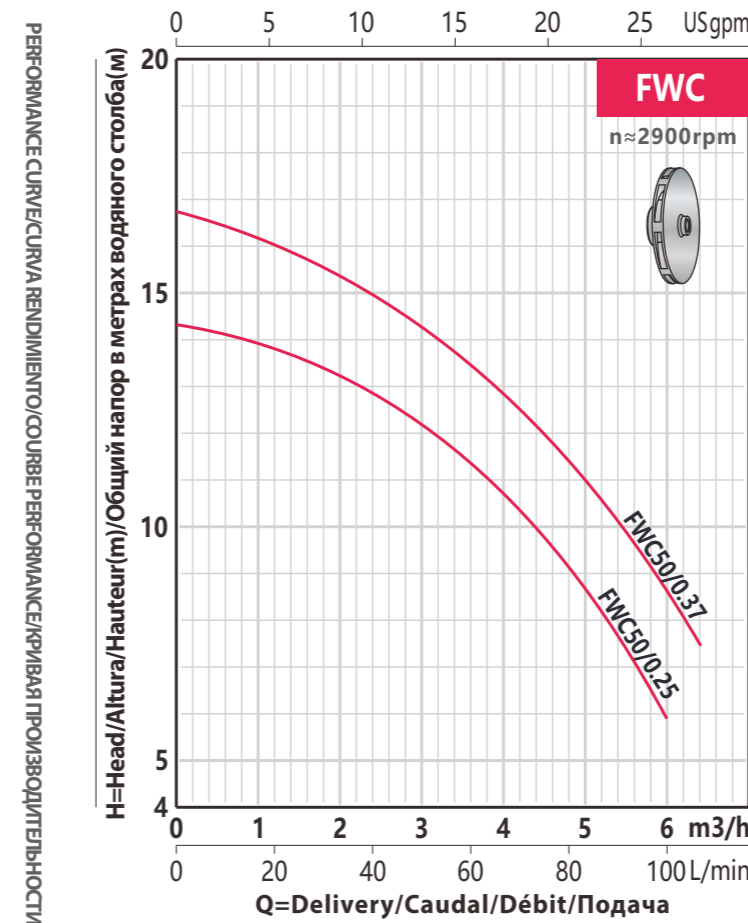
MODEL CODE/CÓDIGO MODELO/ CODE MODÈLE/ КОД МОДЕЛИ



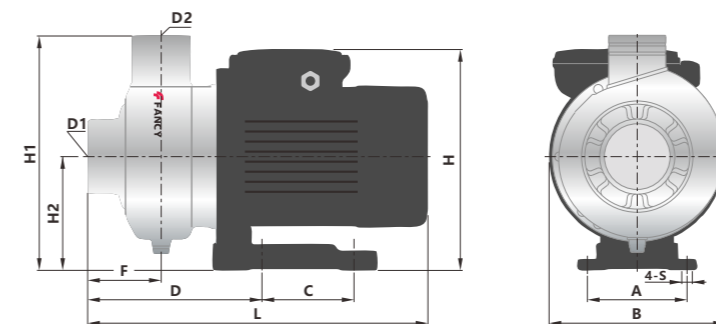
TECHNICAL DATA/DATOS TÉCNICOS/DONNÉES TECHNIQUES/ТЕХНИЧЕСКИЕ ДАННЫЕ

50Hz n≈2900l/min

| MODEL MODELO MODÈLE МОДЕЛЬ | DN | Power Potencia Puissance Мощность | | 380V Amp. | Q=Delivery/Caudal/Débit/Поддача | | | | | | | | | | | | | | |
|-------------------------------------|-----------|--|------|--------------|---------------------------------|------|----|-----|------|------|------|------|------|------|------|------|-----|------|---|
| | | kw | hp | | GPM | 9 | 13 | 20 | 26 | 44 | 66 | 79 | 93 | 106 | 119 | 132 | 141 | 154 | |
| FWC50/0.25 | 32x25 | 0.25 | 0.33 | 0.7 | 14.2 | 13.2 | 12 | 9.7 | 6 | - | - | - | - | - | - | - | - | - | - |
| FWC50/0.37 | 32x25 | 0.37 | 0.5 | 1 | 16.7 | 15.4 | 14 | 12 | 8.7 | - | - | - | - | - | - | - | - | - | - |
| FWC250/0.55 | 40x40 | 0.55 | 0.75 | 1.4 | 11 | - | - | - | 10 | 9 | 7.5 | 6.2 | 5 | 3.5 | - | - | - | - | - |
| FWC250/0.75 | 40x40 | 0.75 | 1 | 1.8 | 15 | - | - | - | 14 | 12.8 | 11 | 9.5 | 8 | 6.5 | - | - | - | - | - |
| FWC300/1.1 | 50x50 | 1.1 | 1.5 | 2.6 | 21 | - | - | - | 19.7 | 18.2 | 16.3 | 15 | 13 | 11 | 8.8 | 6.5 | - | - | - |
| FWC300/1.5 | 50x50 | 1.5 | 2 | 3.5 | 26 | - | - | - | 24 | 22 | 19.2 | 17.5 | 15.5 | 13.2 | 11 | 8.5 | - | - | - |
| FWC500/1.5 | 50x50 | 1.5 | 2 | 3.5 | 21 | - | - | - | 20 | 19.2 | 17.8 | 16.5 | 15.4 | 14 | 12.2 | 10.5 | 9 | - | - |
| FWC500/2.2 | 50x50 | 2.2 | 3 | 4.9 | 26 | - | - | - | 25 | 24.2 | 22.7 | 21.5 | 20 | 18.8 | 17 | 15 | 14 | 12 | - |
| - | FWC500/3T | 3 | 4 | 6.3 | 28.8 | - | - | - | 28 | 27 | 25.5 | 24.5 | 23 | 21.5 | 19.6 | 18 | 16 | 13.5 | - |



DIMENSIONS AND N.W/DIMENSIONES Y PESOS/DIMENSIONS ET POIDS/РАЗМЕРЫ И ВЕС



| MODEL MODELO MODÈLE МОДЕЛЬ | DIMENSIONS/DIMENSIONES/DIMENSIONS/РАЗМЕРЫ mm | | | | | | | | | | | NW Kg | |
|-------------------------------------|--|-----|-----|-----|----|-----|-----|-----|-----|---|----|----------|------|
| | A | B | C | D | F | L | H | H1 | H2 | S | D1 | | D2 |
| FWC50/0.25 | 100 | 171 | - | 130 | 45 | 298 | 185 | 188 | 88 | 9 | 32 | 25 | 6.4 |
| FWC50/0.37 | 100 | 171 | - | 130 | 45 | 298 | 185 | 188 | 88 | 9 | 32 | 25 | 6.4 |
| FWC250/0.55 | 120 | 172 | - | 159 | 75 | 335 | 216 | 234 | 110 | 9 | 40 | 40 | 8.7 |
| FWC250/0.75 | 120 | 172 | - | 159 | 75 | 335 | 216 | 234 | 110 | 9 | 40 | 40 | 9.8 |
| FWC300/1.1 | 108 | 193 | 138 | 165 | 82 | 378 | 243 | 258 | 125 | 9 | 50 | 50 | 16 |
| FWC300/1.5 | 108 | 193 | 138 | 165 | 82 | 378 | 243 | 258 | 125 | 9 | 50 | 50 | 17.6 |
| FWC500/1.5 | 108 | 193 | 138 | 165 | 82 | 378 | 243 | 258 | 125 | 9 | 50 | 50 | 17.6 |
| FWC500/2.2 | 108 | 193 | 138 | 163 | 82 | 415 | 242 | 258 | 125 | 9 | 50 | 50 | 20 |
| FWC500/3 | 108 | 193 | 138 | 163 | 82 | 432 | 242 | 258 | 125 | 9 | 50 | 50 | 23.8 |