

FWC

n≈3500rpm

Close impeller SS304 pump
 Cerrar impulsor bomba SS304
 Fermer la pompe SS304 à turbine
 Закрывать рабочее колесо насоса SS304



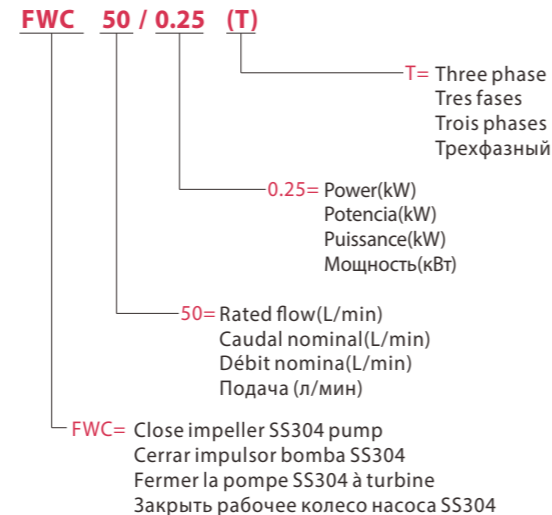
DESCRIPTION/DESCRIPCIONES/DESCRIPTION/ОПИСАНИЕ

- ◆ Horizontal, SS304 single stage close impeller pump.
 - ◆ New design noiseless, energy-saving pump.
 - ◆ Compact and proportional design.
 - ◆ Ensuring durability and easy in operation.
 - ◆ All wetted parts are in stainless steel.
 - ◆ YE3 high efficient motor, with protection IP55 class F.
 - ◆ Quality bearing, wear resistance mechanical seal.
 - ◆ Liquid temperature between -10°C and +104°C.
- ◆ Bomba horizontal de impulsor cerrado de una etapa SS304.
 - ◆ Nuevo diseño bomba que silencioso y ahorra energía.
 - ◆ El diseño compacto y proporcional.
 - ◆ Asegurando durabilidad y fácil operación.
 - ◆ Todas las partes húmedas son de acero inoxidable.
 - ◆ Motor de alta eficiencia YE3, con protección IP55 clase F.
 - ◆ Rodamiento de calidad y cierre mecánico personalizado.
 - ◆ Temperatura del líquido entre -10 °C y + 104 °C.
- ◆ Pompe horizontale à turbine fermée à un étage SS304.
 - ◆ Nouvelle conception de pompe silencieuse et économe.
 - ◆ La conception compacte et proportionnelle.
 - ◆ Assurer la durabilité et facile à utiliser.
 - ◆ Toutes les pièces en contact avec le fluide sont en inox.
 - ◆ Moteur haute efficacité YE3, avec protection IP55 classe F.
 - ◆ Roulement qualité, joint mécanique résistance à l'usure.
 - ◆ Température du liquide entre -10°C et + 104°C.
- ◆ Одноступенчатый насос с закрытым рабочим колесом SS304.
 - ◆ Бесшумный энергосберегающий насос новой конструкции.
 - ◆ Компактный и пропорциональный дизайн.
 - ◆ Обеспечение долговечности и простоты в эксплуатации.
 - ◆ Все смачиваемые части изготовлены из нержавеющей стали.
 - ◆ Высокоэффективный двигатель YE3 с классом защиты IP55 F.
 - ◆ Качественный подшипник, износостойкое механическое уплотнение.
 - ◆ Температура жидкости от -10°C до +104°C.

APPLICATIONS/APLICACIONES/APPLICATIONS/ПРИЛОЖЕНИЯ

- ◆ The stainless steel single stage pumps are suitable for industrial processing systems, washing and cleaning systems, pumping of acids and alkalis, filtration systems, water pressure boosting, water treatment, HVAC etc.
- ◆ Las bombas sola etapa de acero inoxidable son adecuadas para sistemas de procesamiento industrial, sistemas de lavado y limpieza, bombeo de ácidos y álcalis, sistemas de filtración, HVAC, riego, etc.
- ◆ Les pompes à un étage en acier inoxydable conviennent systèmes de traitement industriel, systèmes de lavage et de nettoyage, pompage des acides et des alcalis, systèmes de filtration, à l'irrigation, etc.
- ◆ Одноступенчатый насосы подходят для промышленных системы обработки, системы мойки и очистки, перекачки кислоты и щелочи, системы фильтрации, повышение давления воды, ирригация и т. д.

MODEL CODE/CÓDIGO MODELO/ CODE MODÈLE/ КОД МОДЕЛИ

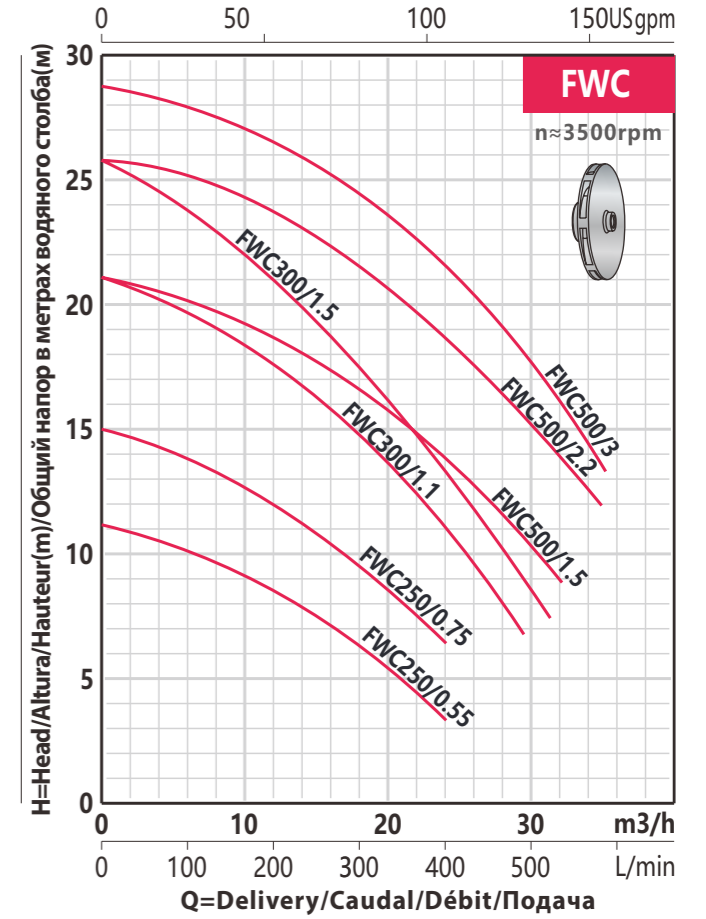
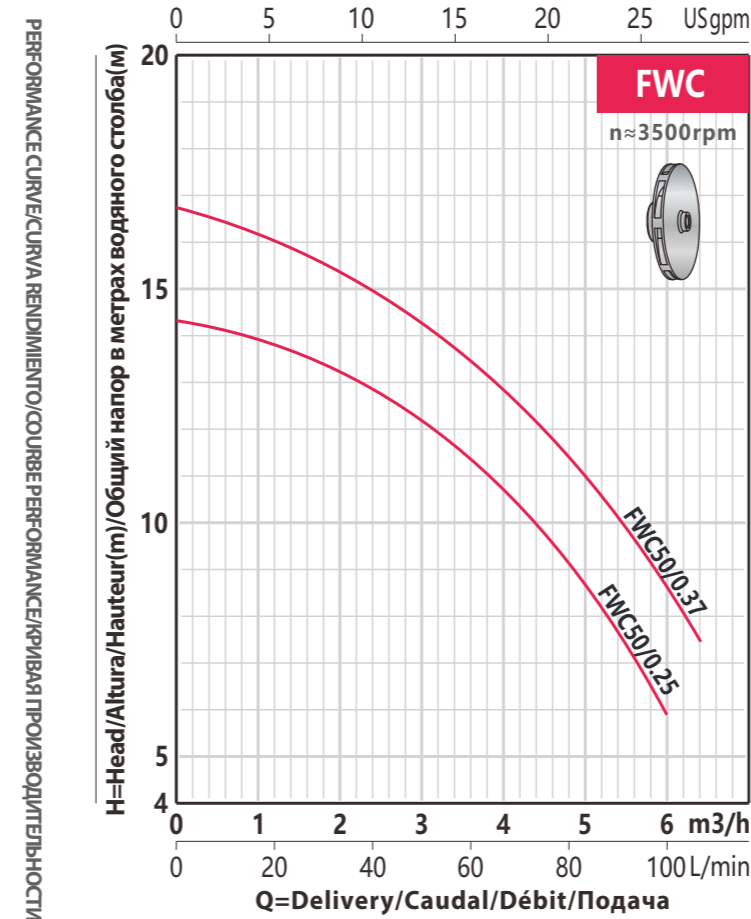


FANCY

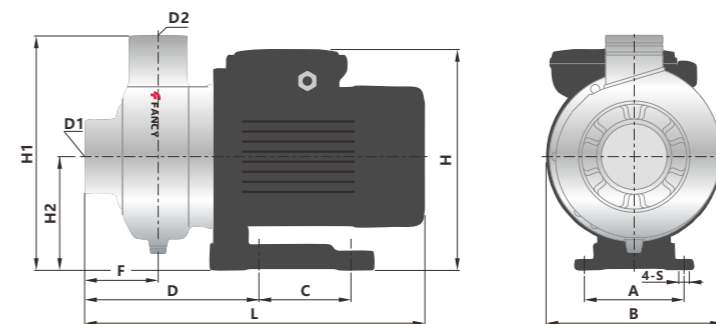
TECHNICAL DATA/DATOS TÉCNICOS/DONNÉES TECHNIQUES/ТЕХНИЧЕСКИЕ ДАННЫЕ

60Hz n≈3500l/min

MODEL MODELO MODÈLE МОДЕЛЬ	DN	Power Potencia Puissance Мощность		380V Amp.	Q=Delivery/Caudal/Débit/Поддача														
		kw	hp		GPM	9	13	20	26	44	66	79	93	106	119	132	141	154	
FWC50/0.25	32x25	0.25	0.33	0.7	14.2	13.2	12	9.7	6	-	-	-	-	-	-	-	-	-	-
FWC50/0.37	32x25	0.37	0.5	1	16.7	15.4	14	12	8.7	-	-	-	-	-	-	-	-	-	-
FWC250/0.55	40x40	0.55	0.75	1.4	11	-	-	-	10	9	7.5	6.2	5	3.5	-	-	-	-	-
FWC250/0.75	40x40	0.75	1	1.8	15	-	-	-	14	12.8	11	9.5	8	6.5	-	-	-	-	-
FWC300/1.1	50x50	1.1	1.5	2.6	21	-	-	-	19.7	18.2	16.3	15	13	11	8.8	6.5	-	-	-
FWC300/1.5	50x50	1.5	2	3.5	26	-	-	-	24	22	19.2	17.5	15.5	13.2	11	8.5	-	-	-
FWC500/1.5	50x50	1.5	2	3.5	21	-	-	-	20	19.2	17.8	16.5	15.4	14	12.2	10.5	9	-	-
FWC500/2.2	50x50	2.2	3	4.9	26	-	-	-	25	24.2	22.7	21.5	20	18.8	17	15	14	12	-
-	FWC500/3T	3	4	6.3	28.8	-	-	-	28	27	25.5	24.5	23	21.5	19.6	18	16	13.5	-



DIMENSIONS AND N.W/DIMENSIONES Y PESOS/DIMENSIONS ET POIDS/РАЗМЕРЫ И ВЕС



MODEL MODELO MODÈLE МОДЕЛЬ	DIMENSIONS/DIMENSIONES/DIMENSIONS/РАЗМЕРЫ mm											NW Kg	
	A	B	C	D	F	L	H	H1	H2	S	D1		D2
FWC50/0.25	100	171	-	130	45	298	185	188	88	9	32	25	6.4
FWC50/0.37	100	171	-	130	45	298	185	188	88	9	32	25	6.4
FWC250/0.55	120	172	-	159	75	335	216	234	110	9	40	40	8.7
FWC250/0.75	120	172	-	159	75	335	216	234	110	9	40	40	9.8
FWC300/1.1	108	193	138	165	82	378	243	258	125	9	50	50	16
FWC300/1.5	108	193	138	165	82	378	243	258	125	9	50	50	17.6
FWC500/1.5	108	193	138	165	82	378	243	258	125	9	50	50	17.6
FWC500/2.2	108	193	138	163	82	415	242	258	125	9	50	50	20
FWC500/3	108	193	138	163	82	432	242	258	125	9	50	50	23.8