

PH
n≈2900rpm

Inline circulation pump
Bomba de circulación en línea
Pompe de circulation en ligne
Встроенный циркуляционный насос



DESCRIPTION/DESCRIPCIONES/DESCRIPTION/ОПИСАНИЕ

- ✦ Single impeller inline circulation pump.
 - ✦ New design noiseless, energy-saving pump.
 - ✦ Compact and proportional design.
 - ✦ Ensuring durability and easy in operation.
 - ✦ YE3 high efficient motor, with protection IP55 class F.
 - ✦ Impeller in plastic or cast iron.
 - ✦ Suction and discharge port in G20 thread.
 - ✦ Quality bearing, wear resistance mechanical seal.
- ✦ Bomba de circulación en línea de un solo impulsor.
 - ✦ Nuevo diseño bomba que silencioso y ahorra energía.
 - ✦ El diseño compacto y proporcional.
 - ✦ Asegurando durabilidad y fácil operación.
 - ✦ Motor de alta eficiencia YE3, con protección IP55 clase F.
 - ✦ Impulsor en plástico o fundición.
 - ✦ Puerto de succión y descarga en rosca G20.
 - ✦ Rodamiento de calidad y cierre mecánico personalizado.
- ✦ Pompe de circulation en ligne à une roue.
 - ✦ Nouvelle conception de pompe silencieuse et économe.
 - ✦ La conception compacte et proportionnelle.
 - ✦ Assurer la durabilité et facile à utiliser.
 - ✦ Moteur haute efficacité YE3, avec protection IP55 classe F.
 - ✦ Roue en plastique ou en fonte.
 - ✦ Orifice d'aspiration et de refoulement en filetage G20.
 - ✦ Roulement qualité, joint mécanique de résistance à l'usure.
- ✦ Циркуляционный насос с одним рабочим колесом.
 - ✦ Бесшумный энергосберегающий насос новой конструкции.
 - ✦ Компактный и пропорциональный дизайн.
 - ✦ Обеспечение долговечности и простоты в эксплуатации.
 - ✦ Высокоэффективный двигатель YE3 с классом защиты IP55 F.
 - ✦ Рабочее колесо из пластмассы или чугуна.
 - ✦ Всасывающий и нагнетательный патрубки с резьбой G20.
 - ✦ Качественный подшипник, износостойкое механическое уплотнение.

APPLICATIONS/APLICACIONES/APPLICATIONS/ПРИЛОЖЕНИЯ

- ✦ Suitable for use with clean water and liquids that are not chemically aggressive towards the materials from which the pump is made. These pumps are widely used in domestic, irrigation, water supply, pressure boosting, HVAC circulation system etc.
- ✦ Se recomiendan para el bombeo agua limpia y líquidos no químicamente agresivos con los materiales de los que está hecha la bomba. Se utilizan en los hogares, el riego, el suministro de agua, aumento de presión, sistema de circulación HVAC etc.
- ✦ Recommandé pour une utilisation avec de l'eau propre et des liquides qui ne sont pas chimiquement agressifs envers le matériau de la pompe. Utilisées dans le ménage, l'irrigation, l'approvisionnement, surpression, système de circulation HVAC en eau.
- ✦ Подходит для использования с чистой водой и жидкостями, химически не агрессивными по отношению к материалам, из которых изготовлен насос. Эти насосы широко используются в быту, ирригации, водоснабжении, повышении давления, циркуляционной системе отопления, вентиляции и кондиционирования воздуха и т. д.

USING/UTILIZACIÓN/UTILISATION/ИСПОЛЬЗОВАНИЕ

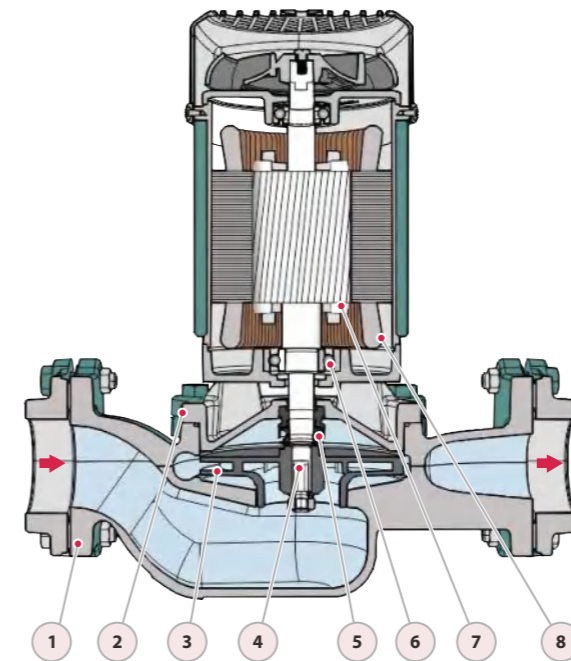
- ✦ Liquid temperature between -10°C and +120°C
- ✦ Ambient temperature between 0°C and +50°C
- ✦ Max. working pressure 5 bar
- ✦ Temperatura del líquido de -10 °C hasta +120 °C
- ✦ Temperatura ambiente de 0 °C hasta +50 °C
- ✦ Presión máxima en el cuerpo de la bomba 5 bar
- ✦ Température du liquide entre -10 °C et +120 °C
- ✦ Température ambiante entre 0 °C et +50 °C
- ✦ Max. pression de service 5 bar
- ✦ Температура жидкости от -10°C до +120°C
- ✦ Температура окружающей среды от 0°C до +50°C
- ✦ Макс. рабочее давление 5 бар

TECHNICAL DATA/DATOS TÉCNICOS/DONNÉES TECHNIQUES/ТЕХНИЧЕСКИЕ ДАННЫЕ

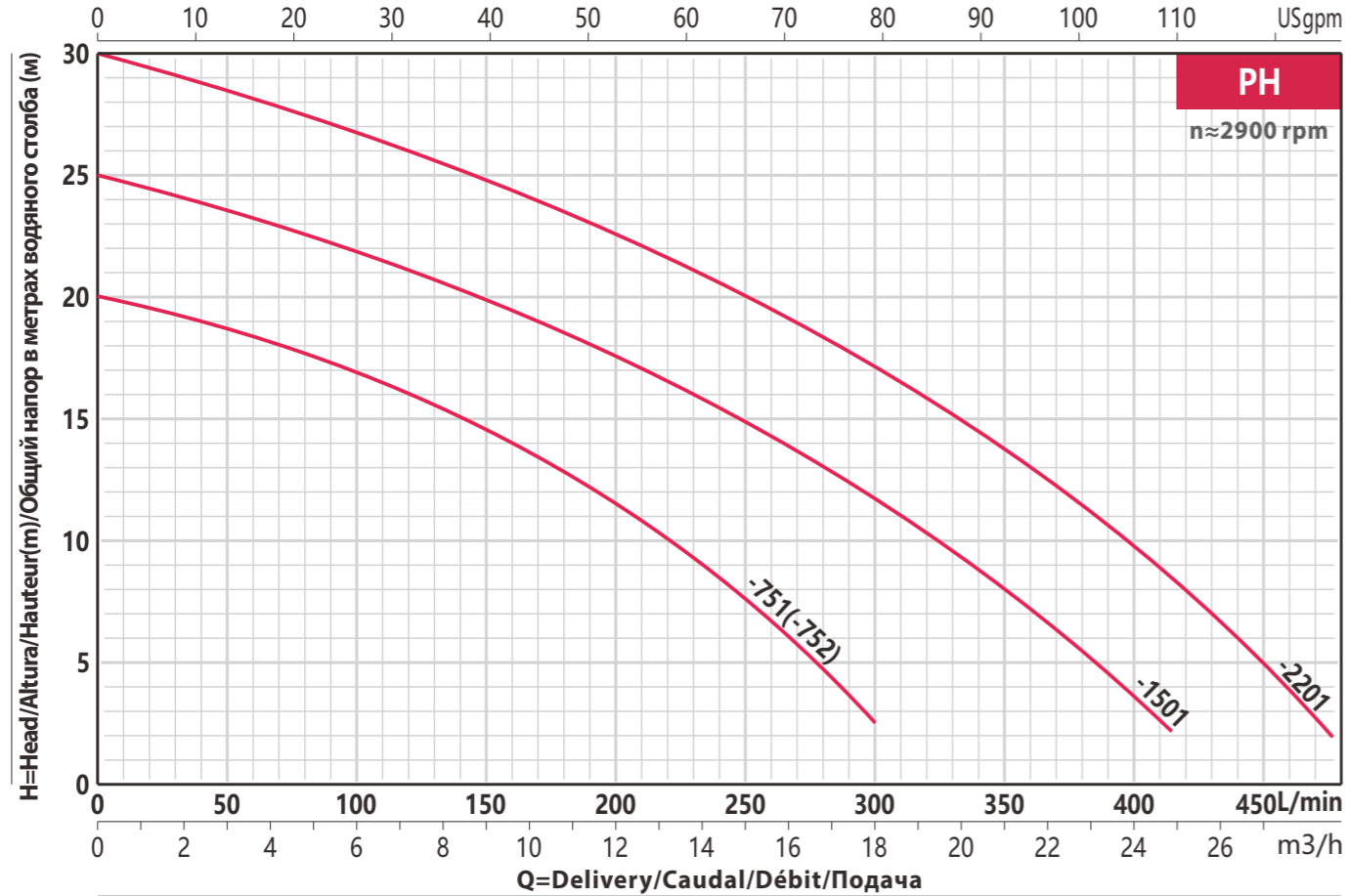
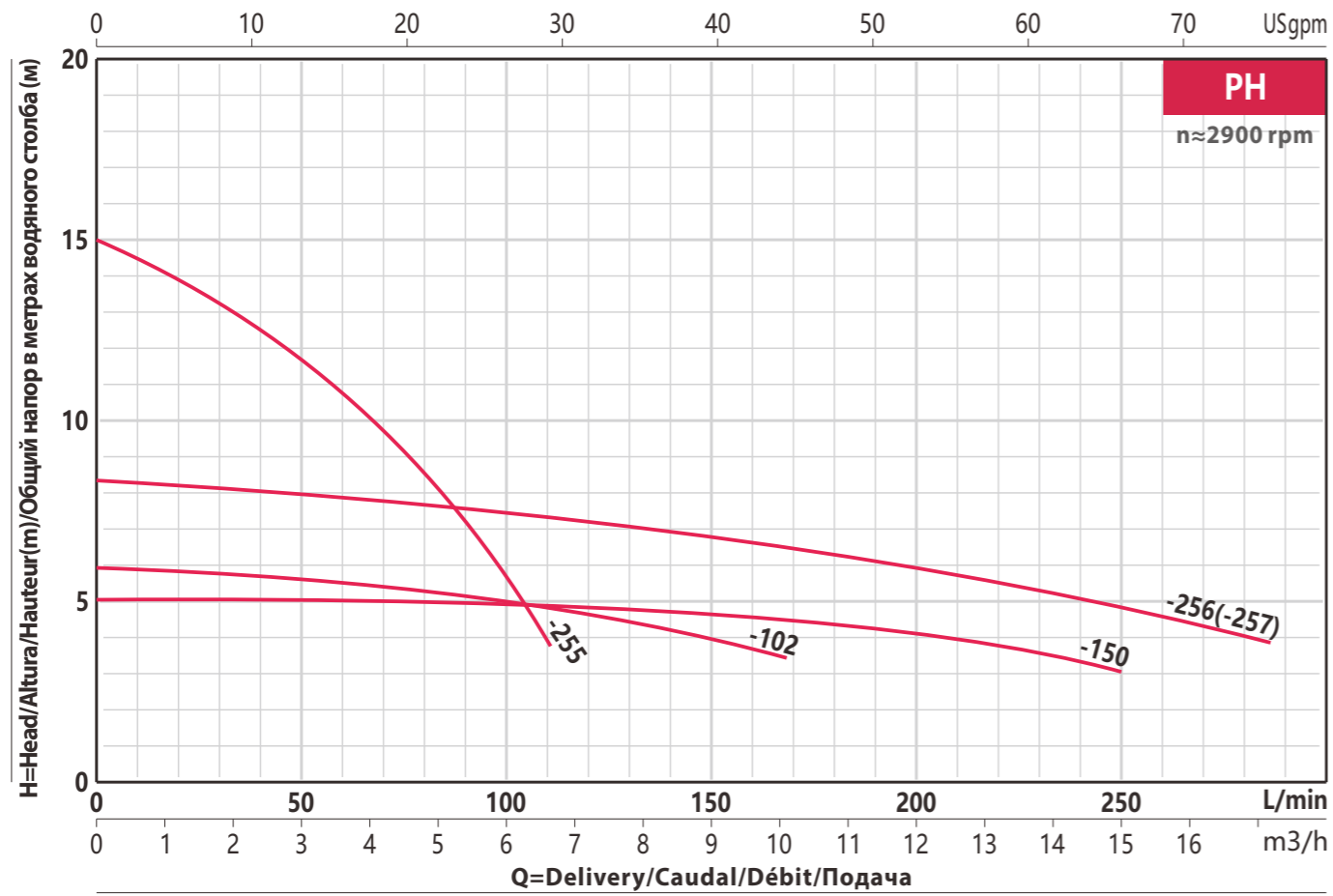
50Hz n≈2900l/min

MODEL MODELO MODÈLE МОДЕЛЬ	DN	Power Potencia Puissance Мощность		Impeller	Q=Delivery/Caudal/Débit/Подача															
		kw	hp		GPM 0	13	21	29	35	45	53	62	66	70	75	79	93	110	126	
1-ph	3-ph	mm			m³/h 0	3	4.8	6.6	8	10.2	12	14	15	16	17.1	18	21	24.9	28.5	
					l/min 0	50	80	110	133	170	200	233	250	267	285	300	350	415	475	
					H=Head(m)/Altura(m)/Hauteur(m)/Общий напор в метрах водяного столба (м)															
PH-102EH	PH-102QH	40x40	0.12	0.16	PPO	6	5.7	5.3	5	4.5	3.5	-	-	-	-	-	-	-	-	
PH-150EH	PH-150QH	50x50	0.125	0.17	PPO	5	5	5	5	4.8	4.5	4	3.5	3	-	-	-	-	-	
PH-255EH	PH-255QH	40x40	0.25	0.33	PPO	15	11.7	8.5	4	-	-	-	-	-	-	-	-	-	-	
PH-256EH	PH-256QH	65x65	0.37	0.5	PPO	8.3	8	7.7	7.3	7	6.5	6	5.3	5	4.5	4	-	-	-	
PH-257EH	PH-257QH	50x50	0.37	0.5	PPO	8.3	8	7.7	7.3	7	6.5	6	5.3	5	4.5	4	-	-	-	
PH-751EH	PH-751QH	50x50	0.75	1	Cast Iron	20	18.7	17.8	16.5	15.5	13.5	11.5	9	7.5	6	4	2.5	-	-	
PH-752EH	PH-752QH	65x65	0.75	1	Cast Iron	20	18.7	17.8	16.5	15.5	13.5	11.5	9	7.5	6	4	2.5	-	-	
-	PH-1501QH	50x50	1.5	2	Cast Iron	25	23.5	22.5	21.5	20.5	19	17.5	16	15	14	12.5	11.8	8	2.3	
-	PH-2201QH	50x50	2.2	3	Cast Iron	30	28.5	27.5	26.5	25.5	24	22.5	21	20	19	18	17	14	8.5	2

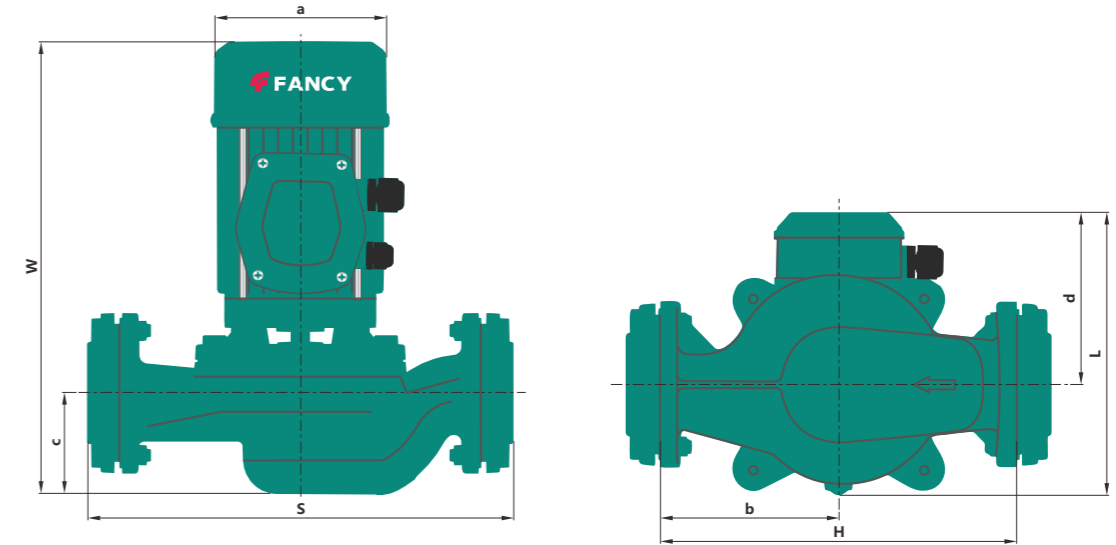
MATERIAL DESCRIPTION/DESCRIPCIÓN MATERIAL/DESCRIPTION MATÉRIEL/ОПИСАНИЕ МАТЕРИАЛА



No.	Description/Descripción Description/Описание	Material/Material Matériel/Материал
1	Pump Case/Cuerpo Boîtier/Корпус насоса	Cast iron/Fundición Fonte/Чугун
2	Connection/Conexión Lien/Связь	Cast iron/Fundición Fonte/Чугун
3	Impeller/Impulsor Roue/Импульсор	Plastic/Plástico Plastique/Пластик
4	Shaft/Eje Arbre/Вал	SUS304/Inox304 Inox304/СУС304
5	Seal/Cierre Garniture/Тюлень	SiC&Carbon/SiC&Графит SiC&Carbon/SiC&Углерод
6	Bearing/Cojinete Palier/Подшипник	Ball bearing/Bola rodamiento Roulement bille/Шарикоподшипник
7	Rotor/Rotor Rotor/Ротор	Silicon Steel/Acero al Silicio Acier silicium/Кремниевая сталь
8	Wiring/Alambrado Câblage/Электропроводка	100% copper/100% cobre 100% cuivre/100% медь



DIMENSIONS AND N.W./DIMENSIONES Y PESOS/DIMENSIONS ET POIDS/РАЗМЕРЫ И ВЕС



MODEL MODELO MODÈLE МОДЕЛЬ	DIMENSIONS/DIMENSIONES/DIMENSIONS/РАЗМЕРЫ mm								NW Kg
	W	L	H	S	a	b	c	d	
PH-102	270	190	210	274	134	105	46	118	8
PH-150	302	196	260	311	134	130	69	119	10.5
PH-255	256	194	260	316	134	130	44	118	9
PH-256/257	347	202	280	330	134	140	73	118	16
PH-751/752	353	206	280	330	134	140	78	119	20
PH-1501	434	268	310	372	172	160	78	150	32
PH-2201	434	268	310	372	172	160	78	150	34