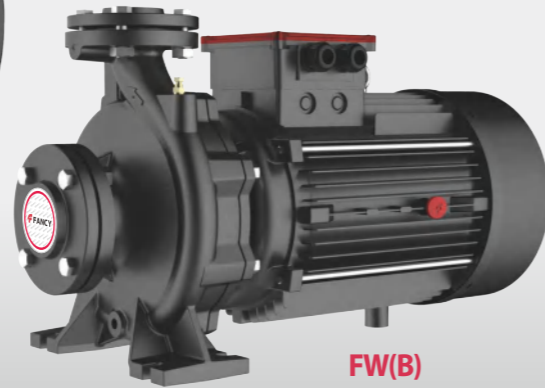


FW
n≈2900rpm

Same port centrifugal pump
Bomba centrífuga misma puerto
Pompe centrifuge même port
Центробежный насос того же диаметра



FW



FW(B)

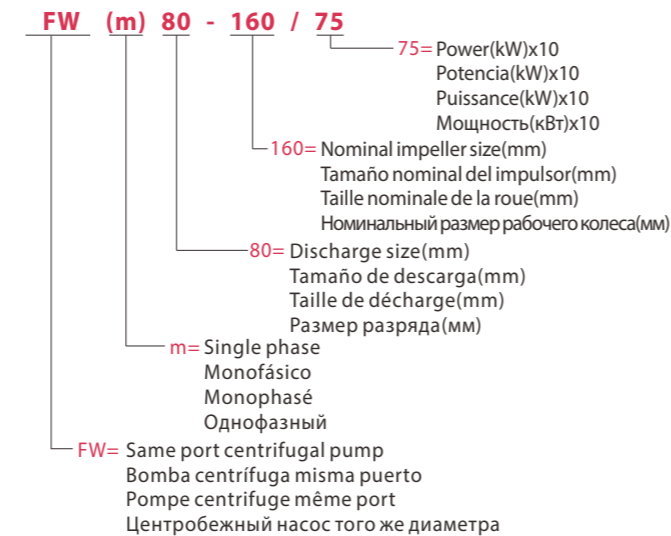
DESCRIPTION/DESCRIPCIONES/DESCRIPTION/ОПИСАНИЕ

- ◆ New same DN centrifugal pump.
 - ◆ Original design by FANCY (Patent no.201530478502.0).
 - ◆ Both square motor & round motor available.
 - ◆ YE3 high efficient motor, with protection IP55 class F.
 - ◆ Pump case with anti-corrosive coating.
 - ◆ Impeller in cast iron.
 - ◆ Galvanized counter flange with bolts, nuts and gaskets.
 - ◆ Quality bearing, wear resistance mechanical seal.
- ◆ Nuevas bomba centrífuga misma DN.
 - ◆ Diseño original de FANCY (Patente no.201530478502.0).
 - ◆ Motor redondo y cuadrado disponible.
 - ◆ Motor de eficiencia YE3 con Protección IP55 clase F.
 - ◆ Cuerpo de bomba con tratamiento anti-corrosión.
 - ◆ Impulsor en hierro fundido.
 - ◆ Contrabridas galvanizadas con pernos, tuercas y empaques.
 - ◆ Rodamiento de calidad y cierre mecánico personalizado.
- ◆ Nouvelle pompe centrifuge même DN.
 - ◆ Design original par FANCY (Brevet no.201530478502.0).
 - ◆ Moteur carré et moteur rond disponibles.
 - ◆ Moteur haute efficacité YE3, avec protection IP55 classe F.
 - ◆ Boîtier de pompe avec revêtement anti-corrosif.
 - ◆ Turbine en fonte.
 - ◆ Contre-bride galvanisée avec boulons, écrous et joints.
 - ◆ Roulement qualité, joint mécanique de résistance à l'usure.
- ◆ Новый центробежный насос того же DN.
 - ◆ Оригинальный дизайн FANCY (патент № 201530478502.0).
 - ◆ Доступен как квадратный, так и круглый двигатель.
 - ◆ Высокоэффективный двигатель YE3 с классом защиты IP55 F.
 - ◆ Корпус насоса с антикоррозийным покрытием.
 - ◆ Рабочее колесо из чугуна.
 - ◆ Оцинкованный ответный фланец с болтами, гайками и прокладками.
 - ◆ Качественный подшипник, износостойкое механическое уплотнение.

USING/UTILIZACIÓN/UTILISATION/ИСПОЛЬЗОВАНИЕ

- ◆ Liquid temperature between -10°C and +120°C
 - ◆ Ambient temperature between -10°C and +50°C
 - ◆ Max. working pressure 16 bar
- ◆ Temperatura del líquido de -10 °C hasta +120 °C
 - ◆ Temperatura ambiente de -10 °C hasta +50 °C
 - ◆ Presión máxima en el cuerpo de la bomba 16 bar
- ◆ Température du liquide entre -10 °C et +120 °C
 - ◆ Température ambiante entre -10 °C et +50 °C
 - ◆ Max. pression de service 16 bar
- ◆ Температура жидкости от -10°C до +120°C
 - ◆ Температура окружающей среды от -10°C до +50°C
 - ◆ Макс. рабочее давление 16 бар

MODEL CODE/CÓDIGO MODELO/ CODE MODÈLE/ КОД МОДЕЛИ

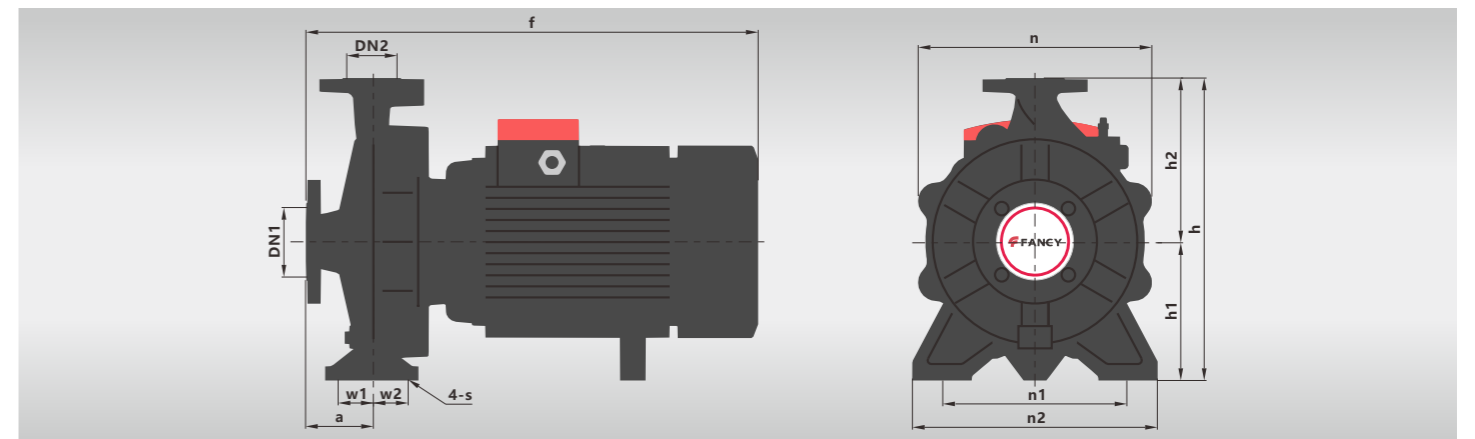


TECHNICAL DATA/DATOS TÉCNICOS/DONNÉES TECHNIQUES/ТЕХНИЧЕСКИЕ ДАННЫЕ

50Hz n≈2900l/min

MODEL MODELO MODÈLE МОДЕЛЬ	DN	Power Potencia Puissance Мощность	380V Amp.	Q=Delivery/Caudal/Débit/Подача												
				GPM 0 l/min 0 m³/h 0	159 600 36	185 700 42	211 800 48	238 900 54	317 1200 72	370 1400 84	396 1500 90	476 1800 108	529 2000 120	608 2300 138		
1-ph	3-ph	mm	kw	hp	H=Head(m)/Altura(m)/Hauteur(m)/Общий напор в метрах водяного столба (м)											
FWm 80-125/22	FW 80-125/22	80x80	2.2	3	4.6	17	15.4	14	12.8	11.5	6.5	-	-	-	-	-
FWm 80-125/30	FW 80-125/30	80x80	3	4	6	20	18.8	18	17	15.6	11	-	-	-	-	-
FWm 80-125/40	FW 80-125/40	80x80	4	5.5	7.8	24	23.1	23	21.5	20.3	15.8	11.8	-	-	-	-
-	FW 80-160/55	80x80	5.5	7.5	10.6	32	30.6	30	28	26.6	20.5	14.8	-	-	-	-
-	FW 80-160/75	80x80	7.5	10	14.4	40	38	37	36	34.4	29	24	21	-	-	-
-	FW 80-200/92	80x80	9.2	12.5	17.6	50.5	46.8	45	43	40.9	32.5	25.7	-	-	-	-
-	FW 80-200/110	80x80	11	15	20.6	57.5	53.5	52	50	47.5	40	33	29	-	-	-
-	FW 80-250/150	80x80	15	20	27.9	68.5	64	63	61.5	59	50	41	-	-	-	-
-	FW 80-250/185	80x80	18.5	25	34.2	79	75.8	74.8	74	71.5	63.5	55.5	47	-	-	-
-	FW 80-250/220	80x80	22	30	40.5	89.5	86	85.3	84	81.5	73.5	65.5	57	-	-	-
-	FW 100-125/40	100x100	4	5.5	7.8	19	-	-	17.3	16.8	14.5	13	11.8	-	-	-
-	FW 100-125/55	100x100	5.5	7.5	10.6	23	-	-	21.3	20.9	19	17.5	16.7	13.7	-	-
-	FW 100-125/75	100x100	7.5	10	14.4	27	-	-	26	25.6	24.5	23	22.5	20	18	-
-	FW 100-160/92	100x100	9.2	12.5	17.6	33	-	-	-	31.5	30	28	27.1	24	21.5	-
-	FW 100-160/110	100x100	11	15	20.6	36	-	-	-	34.5	33	31.5	30.8	28	25.5	-
-	FW 100-160/150	100x100	15	20	27.9	42	-	-	-	41	40	38.5	37.8	35	33	29.5
-	FW 100-200/150	100x100	15	20	27.9	45	-	-	-	45.5	43	41	40.2	36.5	34	-
-	FW 100-200/185	100x100	18.5	25	34.2	52	-	-	-	52.3	51	49	48.2	44.5	42	-
-	FW 100-200/220	100x100	22	30	40.5	59	-	-	-	59.5	58	56	55	52	49.5	44.5

DIMENSIONS AND N.W./DIMENSIONES Y PESOS/DIMENSIONS ET POIDS/РАЗМЕРЫ И ВЕС



MODEL MODELO MODÈLE МОДЕЛЬ	DIMENSIONS/DIMENSIONES DIMENSIONS/РАЗМЕРЫ mm														NW kg	
	1-ph	3-ph	DN1	DN2	a	f	h	h1	h2	n	n1	n2	w1	w2	s	1-ph
FWm 80-125/22	FW 80-125/22	80	80	102	525	305	135	170	263	190	245	37	37	8	45	41
FWm 80-125/30	FW 80-125/30	80	80	102	525	305	135	170	263	190	245	37	37	8	54	50
FWm 80-125/40	FW 80-125/40	80	80	102	525	305	135	170	263	190	245	37	37	8	-	52
-	FW 80-160/55	80	80	110	560	345	162	193	270	212	262	37	37	8	-	64
-	FW 80-160/75	80	80	110	560	345	162	193	270	212	262	37	37	8	-	71
-	FW 80-200/92	80	80	104	722	392	186	206	307	232	307	37	37	8	-	90
-	FW 80-200/110	80	80	104	722	392	186	206	307	232	307	37	37	8	-	106
-	FW 80-250/150	80	80	102	720	416	186	230	330	250	327	49	49	10	-	145
-	FW 80-250/185	80	80	102	720	416	186	230	330	250	327	49	49	10	-	153
-	FW 80-250/220	80	80	102	720	416	186	230	330	250	327	49	49	10	-	183
-	FW 100-125/40	100	100	104	580	345	162	193	275	212	275	49	49	10	-	56
-	FW 100-125/55	100	100	104	580	345	162	193	275	212	275	49	49	10	-	68
-	FW 100-125/75	100	100	104	580	345	162	193	275	212	275	49	49	10	-	74
-	FW 100-160/92	100	100	102	730	415	186	230	330	250	330	49	49	10	-	90
-	FW 100-160/110	100	100	102	730	415	186	230	330	250	330	49	49	10	-	106
-	FW 100-160/150	100	100	102	730	415	186	230	330	250	330	49	49	10	-	134
-	FW 100-200/150	100	100	120	740	415	186	230	330	250	330	49	49	10	-	140
-	FW 100-200/185	100	100	120	740	415	186	230	330	250	330	49	49	10	-	145
-	FW 100-200/220	100	100	120	740	415	186	230	330	250	330	49	49	10	-	185