

FS

n≈2900/1450rpm



FS/FS4



FSB/FSB4

End suction centrifugal pump
Bomba centrífuga de succión final
Pompe centrifuge aspiration finale
Концевой всасывающий насос



FSM/FSM4

DESCRIPTION/DESCRIPCIONES/DESCRIPTION/ОПИСАНИЕ

- ◆ Complete range with a full series of end suction pumps.
 - ◆ Original design by FANCY (Patent no.201530478502.0).
 - ◆ Outstanding reliability for operation in any application.
 - ◆ YE3 high efficient motor, with protection IP55 class F.
 - ◆ Pump case with anti-corrosive coating.
 - ◆ Impeller with SS304 or anti-corrosive coating cast iron.
 - ◆ Customize casting logo on the bearing house as request.
 - ◆ Quality bearing, wear resistance mechanical seal.
- ◆ Gama completa con una serie completa de bombas.
 - ◆ Diseño original de FANCY (Patente no.201530478502.0).
 - ◆ Excelente fiabilidad para cualquier aplicación.
 - ◆ Motor de eficiencia YE3 con Protección IP55 clase F.
 - ◆ Cuerpo de bomba con tratamiento anti-corrosión.
 - ◆ Impulsor con inox304 o hierro fundido con revestimiento anticorrosivo.
 - ◆ Personalizar el logotipo de fundición en la caja como solicitud.
 - ◆ Rodamiento de calidad y cierre mecánico personalizado.
- ◆ Gamme complète avec une série complète de pompes.
 - ◆ Design original par FANCY (Brevet no.201530478502.0).
 - ◆ Fiabilité exceptionnelle pour n'importe quelle application.
 - ◆ Moteur haute efficacité YE3, avec protection IP55 classe F.
 - ◆ Boîtier de pompe avec revêtement anti-corrosif.
 - ◆ Turbine avec revêtement inox304 ou fonte anti-corrosion.
 - ◆ Personnalisez le logo de coulée sur le palier comme demande.
 - ◆ Roulement qualité, joint mécanique de résistance à l'usure.
- ◆ Полный ассортимент с полной серией насосов с торцевым всасыванием.
 - ◆ Оригинальный дизайн FANCY (патент № 201530478502.0).
 - ◆ Выдающаяся надежность для работы в любом приложении.
 - ◆ Высокоэффективный двигатель YE3 с классом защиты IP55 F.
 - ◆ Корпус насоса с антикоррозийным покрытием.
 - ◆ Рабочее колесо из SS304 или из чугуна с антикоррозийным покрытием.
 - ◆ Настройте логотип литья на корпусе подшипника по запросу.
 - ◆ Качественный подшипник, износостойкое механическое уплотнение.

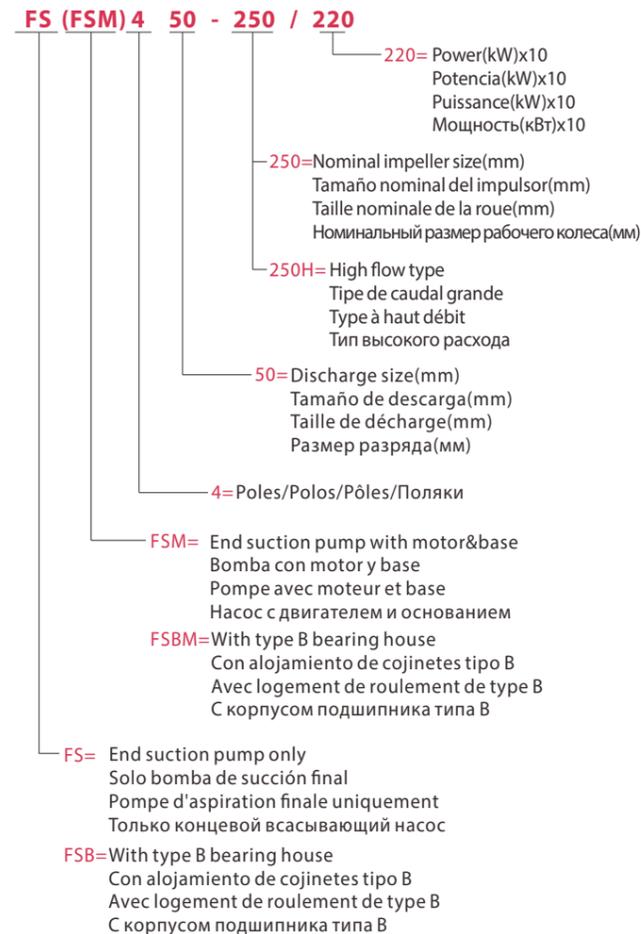
APPLICATIONS/APLICACIONES/APPLICATIONS/ПРИЛОЖЕНИЯ

- ◆ The impressive range end-suction pumps is compatible with an array of application areas, including water intake, heating, industrial pressure boosting, industrial liquid transfer, air-conditioning, district cooling, irrigation, fire fighting and many more.
- ◆ La impresionante gama de bombas de succión final es compatible con una variedad de áreas de aplicación, que incluyen la toma de agua, calefacción, aumento de la presión industrial, transferencia de líquido industrial, aire acondicionado, refrigeración urbana, riego, y muchos más.
- ◆ La gamme impressionnante de pompes à aspiration finale est compatible avec un large éventail de domaines d'application, notamment prise d'eau, chauffage, surpression industrielle, transfert de liquide industriel, climatisation, refroidissement urbain, l'irrigation, lutte contre l'incendie et bien d'autres.
- ◆ Впечатляющая линейка насосов с односторонним всасыванием совместима с целым рядом областей применения, включая водозабор, отопление, промышленное давление наддув, перекачка промышленных жидкостей, кондиционирование воздуха, централизованное охлаждение, полив, пожаротушение и многое другое.

USING/UTILIZACIÓN/UTILISATION/ИСПОЛЬЗОВАНИЕ

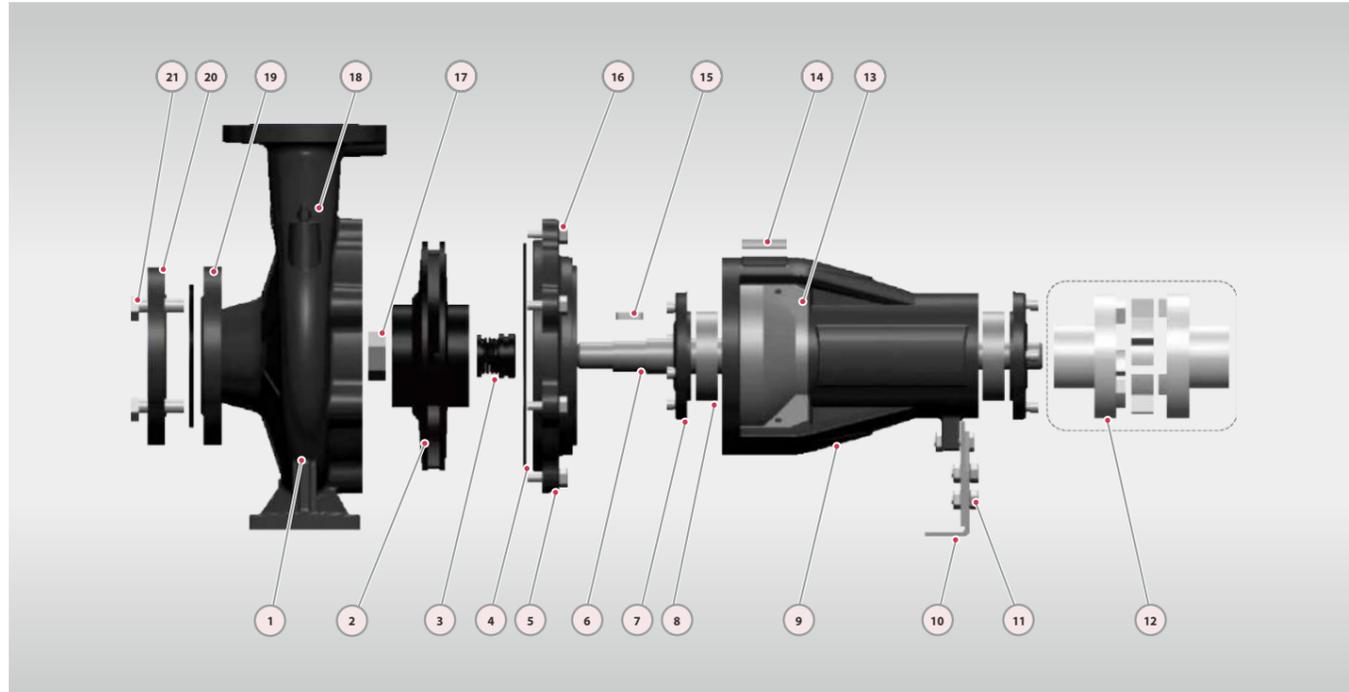
- ◆ Liquid temperature between -10°C and +120°C
- ◆ Ambient temperature between -10°C and +50°C
- ◆ Max. working pressure 20 bar
- ◆ Temperatura del líquido de -10 °C hasta +120 °C
- ◆ Temperatura ambiente de -10 °C hasta +50 °C
- ◆ Presión máxima en el cuerpo de la bomba 20 bar
- ◆ Température du liquide entre -10 °C et +120 °C
- ◆ Température ambiante entre -10 °C et +50 °C
- ◆ Max. pression de service 20 bar
- ◆ Температура жидкости от -10°C до +120°C
- ◆ Температура окружающей среды от -10°C до +50°C
- ◆ Макс. рабочее давление 20 бар

MODEL CODE/CÓDIGO MODELO/CODE MODÈLE/КОД МОДЕЛИ

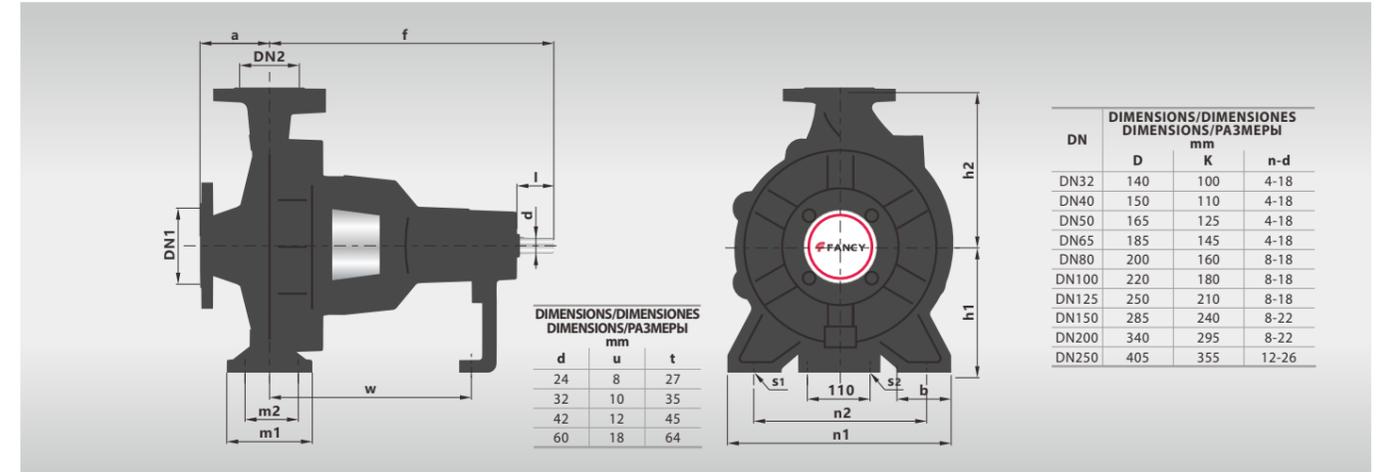


TECHNICAL SHEET/HOJA TÉCNICA/FICHE TECHNIQUE/ТЕХНИЧЕСКИЙ ЛИСТ

MODEL/MODELO MODÈLE/МОДЕЛЬ	FS/FS4
Delivery/Caudal Débit/Подача	0-1500 m3/h
Head/Altura Hauteur/Напор	0-164 m
Discharge/Descarga Décharge/Разрядка	32-250 mm
Speed/Velocidad Vitesse/Скорость	2900/1450 rpm
Tmax/Tmáx Tmax/Tмакс	120 °C
Power/Potencia Puissance/Мощность	1.1-315kW
Voltage/Voltaje Tension/Напряжение	220/380/400/440 V
Frequency/Frecuencia Fréquence/Частота	50 Hz
Isolation/Aislamiento Isolement/Изоляция	Class F
Protection/Proteccion Protection/Защита	IP 55
Duty/Servicio Devoir/Услуги	S1 continuous
Pump Case/Cuerpo Boîtier/Корпус насоса	Cast iron/Fundición Fonte/Чугун
Impeller/Impulsor Roue/Импульсор	Cast iron(SS304)/Fundición(Inox304) Fonte(Inox304)/Чугун(CUC304)
Shaft/Eje Arbre/Вал	SS304/Inox304 Inox304/СУС304
Seal/Cierre Garniture/Тюлень	SiC&Carbon/SiC&Графит SiC&Carbon/SiC&Углерод
Bearing/Cojinete Palier/Подшипник	Ball bearing/Bola rodamiento Roulement bille/Шарикоподшипник



No.	Description Descripción Description Описание	Material Material Matériel Материал	No.	Description Descripción Description Описание	Material Material Matériel Материал	No.	Description Descripción Description Описание	Material Material Matériel Материал
1	Pump Case Cuerpo Boîtier Корпус насоса	Cast iron Fundición Fonte Чугун	8	Bearing Cojinete Palier Подшипник	Ball bearing Bolarodamiento Roulement bille Шарикоподшипник	15	Impeller Key Chaveta Impulsor Clé de roue Шпонка крыльчатки	Iron Hierro Le fer Железо
2	Impeller Impulsor Roue Импульсор	SUS304/Cast iron Inox304/Fundición Inox304/Fonte СУС304/Чугун	9	Support Case Cuerpo Soporte Cas de support Случай поддержки	Cast iron Fundición Fonte Чугун	16	Connection Bolt Perno de conexión Boulon de connexion Соединительный болт	Steel Acero Acier Сталь
3	Seal Cierre Garniture Тюлень	SiC&Carbon SiC&Grafito SiC&Carbon SiC&Углерод	10	Support Foot Soporte Pie Pied de support Опорная нога	Iron Hierro Le fer Железо	17	Impeller Nut Tuerca de Impulsor Écrou de roue Гайка рабочего колеса	Galvanized Steel Acero Galvanizado Acier Galvanisé Оцинкованная сталь
4	O-ring Junta Tórica Joint torique Хунта Торика	Rubber Caucho Caoutchouc Резина	11	Foot Bolt Perno de pie Boulon de pied Ножной болт	Steel Acero Acier Сталь	18	Release Valve Tapón Cebado Soupape de décharge Выпускной клапан	Brass Latón Laiton Латунь
5	Connection Conexión Raccordement Подключение	Cast iron Fundición Fonte Чугун	12	Coupling(Optional) Unión(Opcional) Accouplement(facultatif) Муфта (опционально)	Steel Acero Acier Сталь	19	Gasket Empaque joint d'étanchéité Прокладка	Rubber Caucho Caoutchouc Резина
6	Shaft Eje Arbre Вал	SUS304 Inox304 Inox304 СУС304	13	Case Cover Tara Cuerpo Housse de protection Крышка корпуса	SUS304 Inox304 Inox304 СУС304	20	Counter Flange Contra Brida Contre bride Ответный фланец	Galvanized Cast iron Fundición Galvanizado Fonte Galvanisée Оцинкованный чугун
7	Bearing Cover Tara Rodamiento Couvercle de palier Крышка подшипника	Cast iron Fundición Fonte Чугун	14	Nameplate Placa de nombre Plaque signalétique Паспортная табличка	Aluminum Aluminio Aluminium Алюминий	21	Flange Bolt Perno de Brida Boulon à bride Фланцевый болт	Steel Acero Acier Сталь



MODEL MODELO MODÈLE МОДЕЛЬ	DIMENSIONS/DIMENSIONES DIMENSIONS/РАЗМЕРЫ															NW kg	
	DN1	DN2	a	f	h1	h2	b	m1	m2	n1	n2	s1	s2	w	d		l
FS 32-160	50	32	80	360	132	160	55	95	70	240	190	14	14	260	24	50	31
FS 32-200	50	32	80	360	160	180	55	95	70	240	190	14	14	260	24	50	35
FS 32-250	50	32	80	360	160	180	55	95	70	240	190	14	14	260	24	50	35
FS 40-160	65	40	80	360	132	160	50	100	70	240	190	14	14	260	24	50	35
FS 40-200	65	40	100	360	160	180	55	100	70	265	212	14	14	260	24	50	38
FS 40-250	65	40	100	360	180	225	65	125	95	320	250	14	14	260	24	50	58
FS 50-125	65	50	100	360	132	180	50	100	70	240	190	14	14	260	24	50	30
FS 50-160	65	50	100	360	160	200	55	100	70	265	212	14	14	260	24	50	35
FS 50-200	65	50	100	360	160	225	50	100	70	265	212	14	14	260	24	50	45
FS 50-250	65	50	100	360	180	180	65	125	95	320	250	14	14	260	24	50	50
FS 65-125	80	65	100	360	160	250	65	125	95	280	212	14	14	260	24	50	42
FS 65-160	80	65	100	360	160	200	65	125	95	280	212	14	14	260	24	50	45
FS 65-200	80	65	100	360	180	225	65	125	95	320	250	14	14	260	24	50	50
FS 65-250	80	65	100	470	200	250	80	160	120	360	280	18	14	340	32	80	71
FS 65-315	80	65	125	470	225	280	80	160	120	360	280	18	14	340	32	80	98
FS 80-125	100	80	100	360	180	225	65	125	95	320	250	14	14	260	24	50	46
FS 80-160	100	80	100	360	180	225	65	125	95	345	250	14	14	260	24	50	48
FS 80-200	100	80	100	470	200	250	65	125	95	345	280	14	14	340	32	80	65
FS 80-250	100	80	100	470	200	280	80	160	120	400	315	18	14	340	32	80	79
FS 80-315	100	80	125	470	250	315	80	160	120	400	315	18	14	340	24	50	118
FS 80-400	100	80	125	540	280	355	80	160	120	400	315	18	14	340	32	80	150
FS 100-160	125	100	125	360	200	280	80	160	120	360	280	18	14	260	32	80	55
FS 100-200	125	100	125	470	200	280	80	160	120	360	280	18	14	340	32	80	75
FS 100-250	125	100	125	470	225	280	80	160	120	400	315	18	14	340	32	80	88
FS 100-315	125	100	140	470	250	315	80	160	120	400	315	19	14	340	32	80	116
FS 100-400	125	100	140	530	280	355	100	200	150	500	400	23	14	370	42	110	178
FS 125-200	150	125	140	470	250	315	80	160	120	400	315	19	14	340	32	80	112
FS 125-250	150	125	140	470	250	355	80	160	120	400	315	19	14	340	32	80	112
FS 125-250H	150	125	140	530	250	355	80	160	120	400	315	19	14	370	42	110	140
FS 125-315	150	125	140	530	280	355	100	200	150	500	400	23	14	370	42	110	152
FS 125-400	150	125	140	530	315	400	100	200	150	500	400	23	14	370	42	110	200
FS 150-200	200	150	160	470	280	400	100	200	150	550	450	23	14	370	32	80	166
FS 150-250	200	150	160	530	280	400	100	200	150	550	450	23	14	370	42	110	180
FS 150-315	200	150	160	530	280	400	100	200	150	550	450	23	14	370	42	110	186
FS 150-400	200	150	160	530	315	450	100	200	150	550	450	23	14	370	42	110	228
FS 200-250	250	200	180	530	355	475	100	200	150	550	450	23	14	370	42	110	230
FS 200-315	250	200	180	530	355	450	100	200	150	550	450	23	14	370	42	110	234
FS 200-400	250	200	180	770	400	500	110	300	250	710	600	28	14	525	60	140	363
FS 250-315	300	250	250	530	400	500	110	300	250	710	600	28	14	525	42	110	316
FS 250-400	300	250	250	770	400	560	110	300	250	710	600	28	14	525	60	140	400