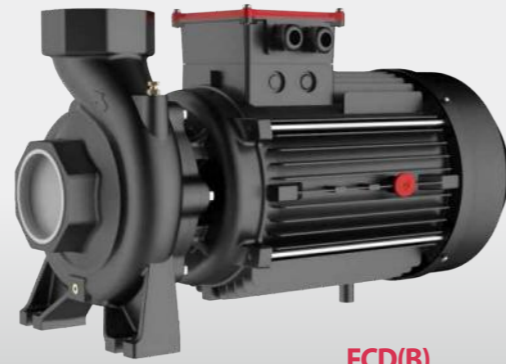


FCD

n≈2900rpm



FCD



FCD(B)

Thread port centrifugal pump
Bomba centrífuga roscada
Pompe centrifuge à orifice fileté
Насос с резьбовым отверстием

TECHNICAL DATA/DATOS TÉCNICOS/DONNÉES TECHNIQUES/ТЕХНИЧЕСКИЕ ДАННЫЕ

50Hz n≈2900l/min

MODEL MODELO MODÈLE МОДЕЛЬ	DN	Power Potencia Puissance Мощность	380V	Q=Delivery/Caudal/Débit/Поддача																										
				GPM	0	26	40	53	66	79	93	106	132	159	185	211	238	264	291	317	370	396	476	529	608					
1-ph	3-ph	mm	mm	kw	hp	Amp.	l/min	0	100	150	200	250	300	350	400	500	600	700	800	900	1000	1100	1200	1400	1500	1800	2000	2300		
							H=Head(m)/Altura(m)/Hauteur(m)/Общий напор в метрах водяного столба (м)																							
FCDm5B	FCD5B	50x50	Brass	0.75	1	1.7	17.9	16.5	16.4	15	14	13.5	11.4	9.5	5	-	-	-	-	-	-	-	-	-	-	-	-	-		
FCDm5BM	FCD5BM	50x50	Brass	1.1	1.5	2.4	20.2	19.2	19	18	17	16	14	12	7.5	-	-	-	-	-	-	-	-	-	-	-	-	-		
FCDm5AM	FCD5AM	50x50	Brass	1.5	2	3.2	22.5	22	21.5	21	20	18.5	16.6	14.5	10	-	-	-	-	-	-	-	-	-	-	-	-	-		
FCDm220C	FCD220C	50x50	Brass	2.2	3	4.6	32	31	30.5	30	29	28	26	24	21	-	-	-	-	-	-	-	-	-	-	-	-	-		
FCDm220B	FCD220B	50x50	Brass	3	4	6	38	37	36.5	36	34.8	33.5	31.2	29	25	-	-	-	-	-	-	-	-	-	-	-	-	-		
FCDm680C	FCD680C	50x50	Brass	4	5.5	7.8	52	51	50.8	50.3	49	47.5	45	43	40	-	-	-	-	-	-	-	-	-	-	-	-	-		
-	FCD680B	50x50	Brass	5.5	7.5	10.6	61	60	59.5	59	58.5	57	55	52.5	50	-	-	-	-	-	-	-	-	-	-	-	-	-		
FCDm6C	FCD6C	80x80	Brass	1.1	1.5	2.4	11.9	-	-	11.7	11.5	11.3	11	10.7	10.2	9.2	8	6.7	5	3	-	-	-	-	-	-	-	-		
FCDm6B	FCD6B	80x80	Brass	1.5	2	3.2	14.7	-	-	14.5	14.3	14	13.8	13.5	12.8	12	11	9.7	8.2	6.7	5	-	-	-	-	-	-	-		
FCDm6A	FCD6A	80x80	Brass	2.2	3	4.6	18.5	-	-	18.1	18	17.8	17.5	17.2	16.8	16	15	13.8	12.2	10.5	8.3	6	-	-	-	-	-	-		
FCDm6H	FCD6H	80x80	Brass	3	4	6	21.5	-	-	21	20.9	20.7	20.4	20	19.5	18.8	17.8	16.5	15	13.5	11.2	9	-	-	-	-	-	-		
FCDm560C	FCD560C	80x80	C.Iron	4	5.5	7.8	25	-	-	-	-	-	-	-	-	24.1	24	22.5	21.3	19.8	18.3	16.8	12.8	-	-	-	-	-		
-	FCD560B	80x80	C.Iron	5.5	7.5	10.6	32	-	-	-	-	-	-	-	-	30.6	30	28	26.6	24.8	22.7	20.5	14.8	-	-	-	-	-		
-	FCD560A	80x80	C.Iron	7.5	10	14.4	40	-	-	-	-	-	-	-	-	38	37	36	34.4	32.6	30.8	29	24	21	-	-	-	-		
FCDm8C	FCD8C	100x100	Brass	2.2	3	4.6	18.5	-	-	18.1	18	17.8	17.5	17.2	16.8	16	15	13.8	12.2	10.5	8.3	6	-	-	-	-	-	-		
FCDm8B	FCD8B	100x100	Brass	3	4	6	21.5	-	-	21	20.9	20.7	20.4	20	19.5	18.8	17.8	16.5	15	13.5	11.2	9	-	-	-	-	-	-		
FCDm625C	FCD625C	100x100	C.Iron	4	5.5	7.8	19	-	-	-	-	-	-	-	-	-	-	17.3	16.8	15.5	15	14.5	13	11.8	-	-	-	-		
-	FCD625B	100x100	C.Iron	5.5	7.5	10.6	23	-	-	-	-	-	-	-	-	-	-	21.3	20.9	20.3	19.7	19	17.5	16.7	13.7	-	-	-		
-	FCD625A	100x100	C.Iron	7.5	10	14.4	27	-	-	-	-	-	-	-	-	-	-	26	25.6	25.2	24.8	24.5	23	22.5	20	18	-	-		
-	FCD660D	100x100	C.Iron	9.2	12.5	17.6	33	-	-	-	-	-	-	-	-	-	-	31.5	31	30.5	30	28	27.1	24	21.5	-	-	-		
-	FCD660C	100x100	C.Iron	11	15	20.6	36	-	-	-	-	-	-	-	-	-	-	34.5	34	33.5	33	31.5	30.8	28	25.5	-	-	-		
-	FCD660B	100x100	C.Iron	15	20	27.9	42	-	-	-	-	-	-	-	-	-	-	41	40.7	40.4	40	38.5	37.8	35	33	29.5	-	-		
-	FCD660A	100x100	C.Iron	18.5	25	34.2	49	-	-	-	-	-	-	-	-	-	-	48	47.7	47.4	47	46	45	42	41	37	-	-		

DESCRIPTION/DESCRIPCIONES/DESCRIPTION/ОПИСАНИЕ

- ◆ Single impeller centrifugal pumps in thread port design.
- ◆ Original design by FANCY (patented no. 201530476290.2).
- ◆ Suitable to cover any capacity request.
- ◆ YE3 high efficient motor, with protection IP55 class F.
- ◆ Impeller in brass or cast iron.
- ◆ Suction and discharge port in G20 thread.
- ◆ Shaft in stainless steel AISI 304.
- ◆ Quality bearing, wear resistance mechanical seal.

- ◆ Bombas centrífugas de impulsor simple en diseño.
- ◆ Diseño original de FANCY (patentado no. 201530476290.2).
- ◆ Adecuado para cubrir cualquier solicitud de capacidad.
- ◆ Motor de alta eficiencia YE3, con protección IP55 clase F.
- ◆ Impulsor en latón o hierro fundido.
- ◆ Puerto de succión y descarga en rosca G20.
- ◆ Eje en acero inoxidable 304.
- ◆ Rodamiento de calidad y cierre mecánico personalizado.

- ◆ Pompes centrifuges à une roue en version orifice fileté.
- ◆ Design original par FANCY (breveté no.201530476290.2).
- ◆ Convient pour couvrir toute demande de capacité.
- ◆ Moteur haute efficacité YE3, avec protection IP55 classe F.
- ◆ Roue en laiton ou en fonte.
- ◆ Orifice d'aspiration et de refoulement en filetage G20.
- ◆ Arbre en acier inoxydable 304.
- ◆ Roulement qualité, joint mécanique de résistance à l'usure.

- ◆ Центробежные насосы с резьбовым соединением.
- ◆ Оригинальный дизайн FANCY (патент № 201530476290.2).
- ◆ Подходит для покрытия любого запроса мощности.
- ◆ Высокоэффективный двигатель YE3 с классом защиты IP55 F.
- ◆ Рабочее колесо из латуни или чугуна.
- ◆ Всасывающий и нагнетательный патрубки с резьбой G20.
- ◆ Вал из нержавеющей стали AISI 304.
- ◆ Качественный подшипник, износостойкое механическое уплотнение.

APPLICATIONS/APLICACIONES/APPLICATIONS/ПРИЛОЖЕНИЯ

- ◆ The high efficiency and continuous duty capabilities makes these pumps ideal for use in activities such as flood and spray irrigation, drawing water from lakes, rivers and wells.

- ◆ La alta eficiencia y las capacidades de servicio continuo hacen que estas bombas ideal para su uso en actividades como riego por inundación y aspersión, extracción de agua de lagos, ríos y pozos.

- ◆ Le rendement élevé et les capacités de service continu font de ces pompes idéal pour une utilisation dans des activités telles que l'irrigation par inondation et par pulvérisation, le puisage de l'eau des lacs, des rivières et des puits.

- ◆ Высокая эффективность и возможность непрерывной работы делают эти насосы идеально подходят для использования в таких видах деятельности, как орошение затоплением и распылением, забор воды из озер, рек и колодцев.

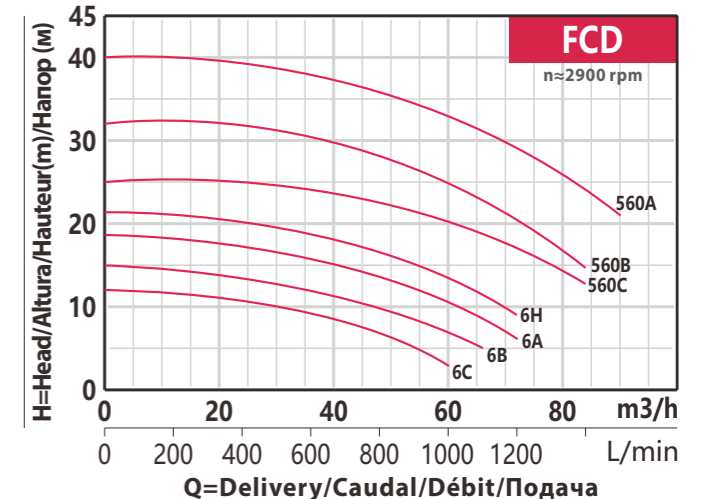
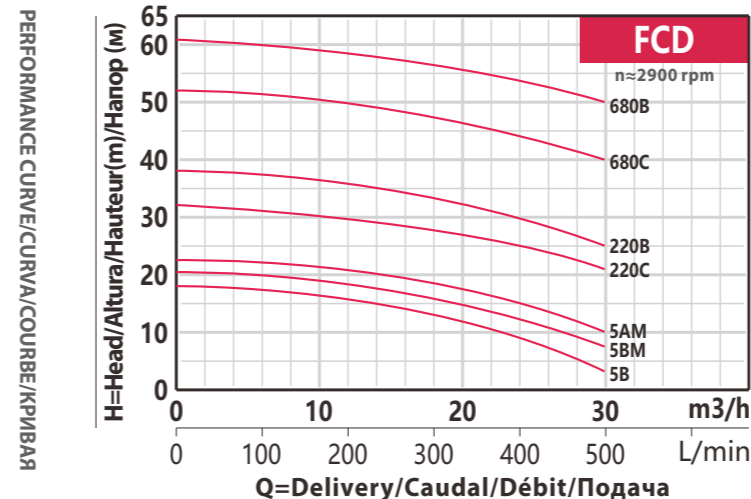
USING/UTILIZACIÓN/UTILISATION/ИСПОЛЬЗОВАНИЕ

- ◆ Liquid temperature between -10°C and +120°C
- ◆ Ambient temperature between -10°C and +50°C
- ◆ Max. working pressure 16 bar
- ◆ Continuous service S1

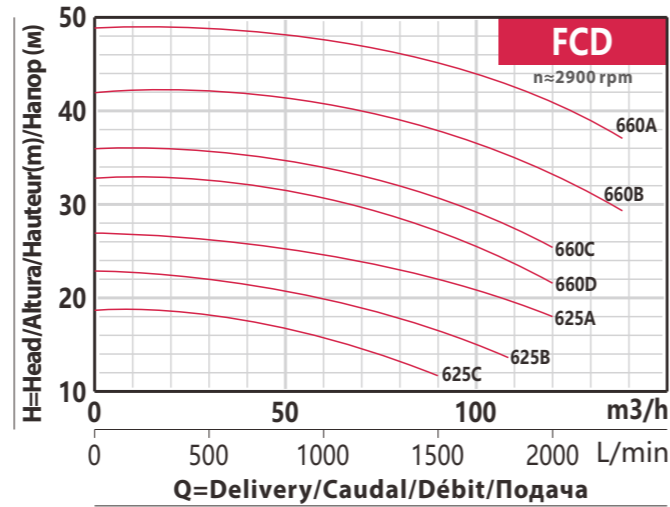
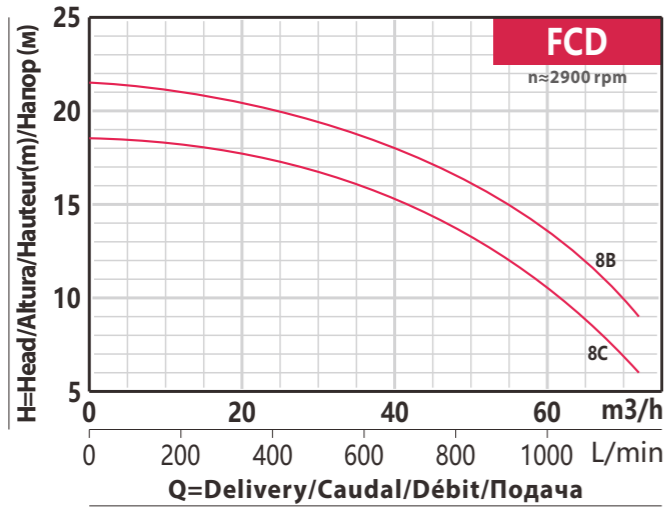
- ◆ Temperatura del líquido de -10 °C hasta +120 °C
- ◆ Temperatura ambiente de -10 °C hasta +50 °C
- ◆ Presión máxima en el cuerpo de la bomba 16 bar
- ◆ Funcionamiento continuo S1

- ◆ Température du liquide entre -10 °C et +120 °C
- ◆ Température ambiante entre -10 °C et +50 °C
- ◆ Max. pression de service 16 bar
- ◆ Service continu S1

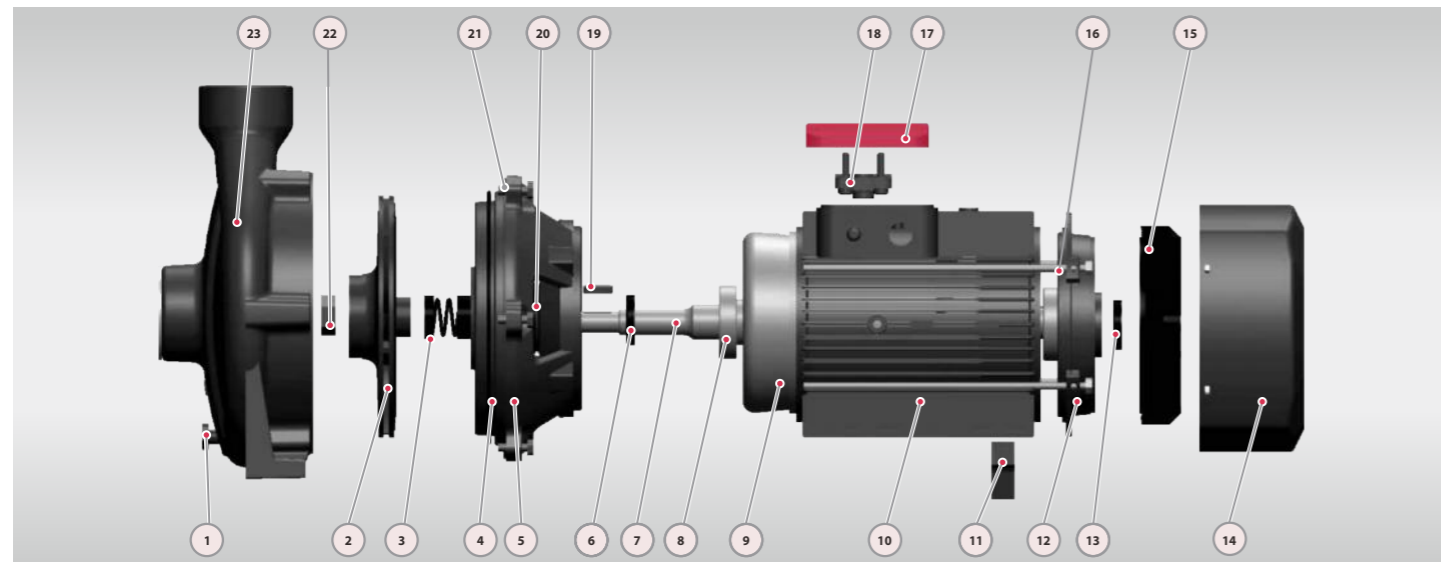
- ◆ Температура жидкости от -10°C до +120°C
- ◆ Температура окружающей среды от -10°C до +50°C
- ◆ Макс. рабочее давление 16 бар
- ◆ Непрерывное обслуживание S1



PERFORMANCE CURVE/CURVA/COURBE/КРИВАЯ

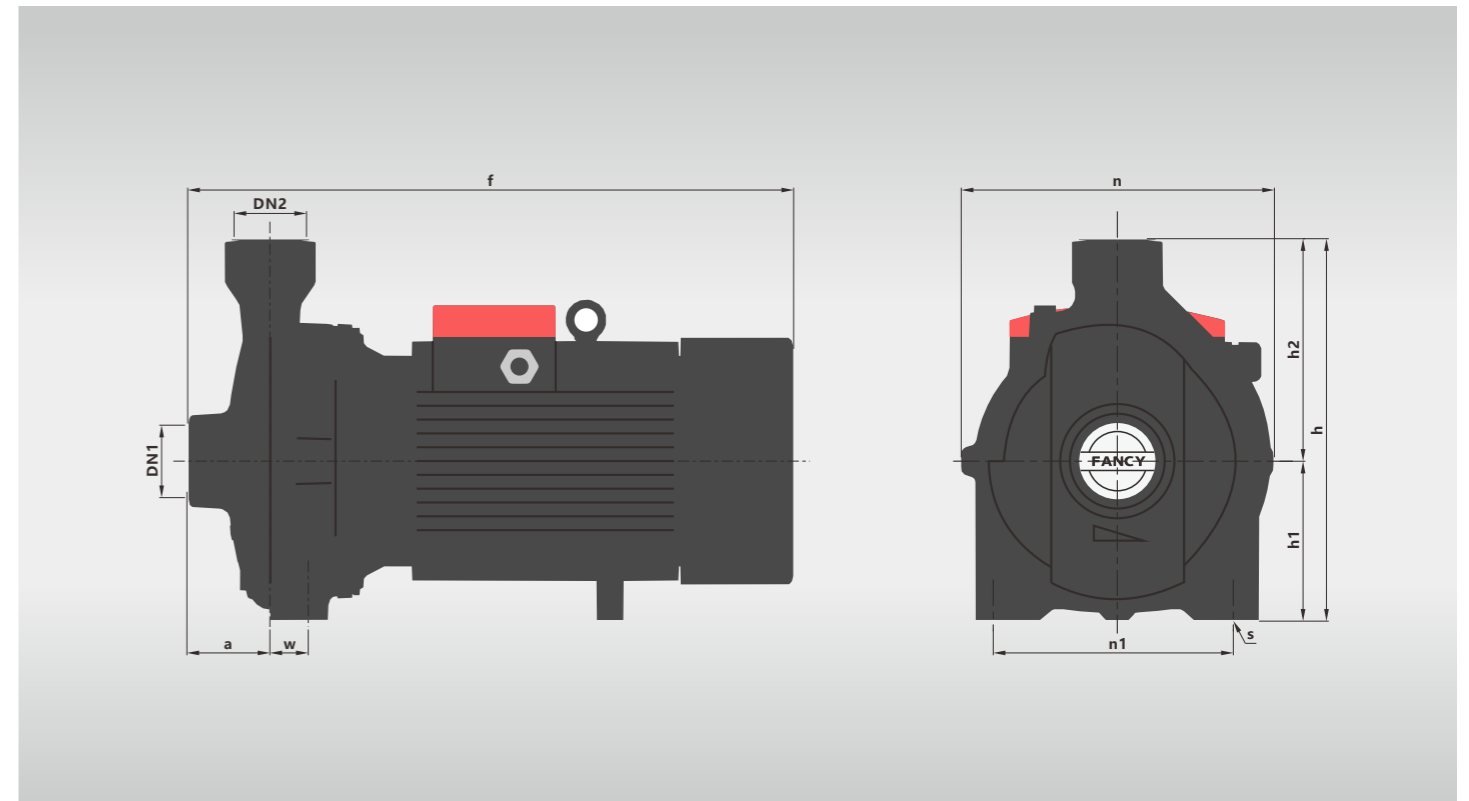


MATERIAL DETAILS/DETALLES MATERIAL/DÉTAILS MATÉRIEL/ДЕТАЛИ МАТЕРИАЛА



No.	Description Descripción Description Описание	Material Material Matériel Материал	No.	Description Descripción Description Описание	Material Material Matériel Материал	No.	Description Descripción Description Описание	Material Material Matériel Материал
1	Release Valve Tapón Cebado Soupape de décharge Выпускной клапан	Brass Latón Laiton Латунь	9	Wiring Alambrado Câblage Электропроводка	100% copper 100% cobre 100% cuivre 100% медь	17	Terminal Box Caja de Bornas Boîte à bornes Клеммная коробка	Aluminum Aluminio Aluminium Алюминий
2	Impeller Impulsor Roue Импелсор	Brass Latón Laiton Латунь	10	Motor Case Cuerpo de Motor Boîtier du moteur Корпус двигателя	Aluminum Aluminio Aluminium Алюминий	18	Terminal Board Tablero de Bornas Terminal Board Клеммная колодка	Plastic Plástico Plastique Пластик
3	Seal Cierre Garniture Тюлень	SiC&Carbon SiC&Grafito SiC&Carbon SiC&Углерод	11	Support Foot Soporte Pie Pied de support Опорная нога	Plastic Plástico Plastique Пластик	19	Impeller Key Chaveta Impulsor Clé de roue Шпонка крыльчатки	Iron Hierro Le fer Железо
4	O-ring Junta Tórica Joint torique Хунта Торика	Rubber Caucho Caoutchouc Резина	12	Back Cover Tapa Trasera Quatrième couverture Задняя обложка	Cast iron Fundición Fonte Чугун	20	Water Deflector Deflector de agua Déflecteur d'eau Дефлектор воды	Rubber Caucho Caoutchouc Резина
5	Connection Conexión Raccordement Подключение	Cast iron Fundición Fonte Чугун	13	Reinforced Seal Sello Reforzado Joint renforcé Усиленное	Rubber Caucho Caoutchouc Резина	21	Connection Bolt Perno de conexión Boulon de connexion Соединительный болт	Steel Acero Acier Сталь
6	Reinforced Seal Sello Reforzado Joint renforcé Усиленное	Rubber Caucho Caoutchouc Резина	14	Fan Cover Tapa Ventilador Couvercle ventilateur Крышка вентилятора	Aluminum Aluminio Aluminium Алюминий	22	Impeller Nut Tuercas de Impulsor Ecroû de roue Гайка рабочего колеса	Galvanized Steel Acero Galvanizado Acier Galvanisé Оцинкованная сталь
7	Shaft Eje Arbre Вал	SUS304 Inox304 Inox304 СУС304	15	Fan Ventilador Ventilateur Вентилятор	Plastic Plástico Plastique Пластик	23	Pump Case Cuerpo Boîtier Корпус насоса	Cast iron Fundición Fonte Чугун
8	Bearing Cojinete Palier Подшипник	Ball bearing Bola rodamiento Roulement bille Шарикоподшипник	16	Through Bolt Perno pasante Traversant le boulon Сквозной болт	Steel Acero Acier Сталь			

DIMENSIONS AND N.W./DIMENSIONES Y PESOS/DIMENSIONS ET POIDS/РАЗМЕРЫ И ВЕС



MODEL MODELO MODÈLE МОДЕЛЬ		DIMENSIONS/DIMENSIONES DIMENSIONS/РАЗМЕРЫ mm											NW kg	
1-ph	3-ph	DN1	DN2	a	f	h	h1	h2	n	n1	w	s	1-ph	3-ph
FCDm5B	FCD5B	50	50	51	398	265	105	160	206	160	1	11	18	17
FCDm5BM	FCD5BM	50	50	51	398	265	105	160	206	160	1	11	19.9	18.9
FCDm5AM	FCD5AM	50	50	51	398	265	105	160	206	160	1	11	21.9	20.9
FCDm220C	FCD220C	50	50	75	472	322	132	190	245	165	40	14	29.5	28.5
FCDm220B	FCD220B	50	50	75	472	322	132	190	245	165	40	14	37	32.3
FCDm680C	FCD680C	50	50	75	535	335	140	195	273	190	40	14	47	42
-	FCD680B	50	50	75	535	335	140	195	273	190	40	14	-	47
FCDm6C	FCD6C	80	80	68	435	317	120	197	240	190	6	12	25	24
FCDm6B	FCD6B	80	80	68	435	317	120	197	240	190	6	12	26.5	25.5
FCDm6A	FCD6A	80	80	68	435	317	120	197	240	190	6	12	27.7	26.7
FCDm6H	FCD6H	80	80	68	435	317	120	197	240	190	6	12	39	35
FCDm560C	FCD560C	80	80	79	578	372	163	209	263	212	32	16	64	52
-	FCD560B	80	80	79	578	372	163	209	263	212	32	16	-	64
-	FCD560A	80	80	79	578	372	163	209	263	212	32	16	-	71
FCDm8C	FCD8C	100	100	70	482	322	120	202	245	190	30	14	31	30
FCDm8B	FCD8B	100	100	70	482	322	120	202	245	190	30	14	39	35
FCDm625C	FCD625C	100	100	85	593	373	163	210	267	212	32	16	68	63
-	FCD625B	100	100	85	593	373	163	210	267	212	32	16	-	68
-	FCD625A	100	100	85	593	373	163	210	267	212	32	16	-	74
-	FCD660D	100	100	85	605	415	186	229	305	222	49	16	-	90
-	FCD660C	100	100	85	605	415	186	229	305	222	49	16	-	106
-	FCD660B	100	100	85	605	415	186	229	305	222	49	16	-	134
-	FCD660A	100	100	85	605	415	186	229	305	222	49	16	-	155