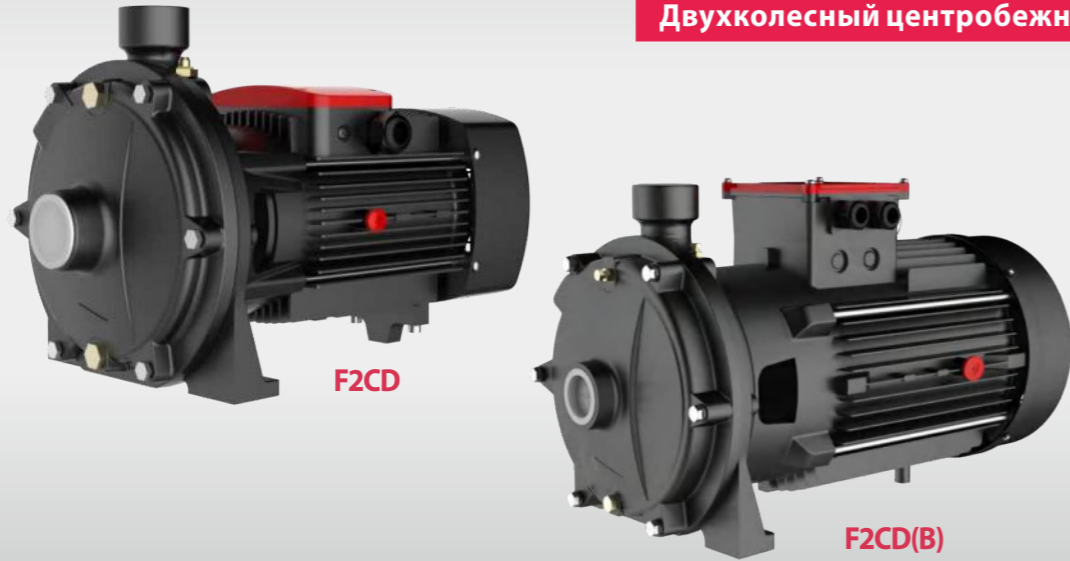


F2CD

n≈3500rpm

Double impeller centrifugal pump
Bomba centrífuga con doble impulsos
Pompe centrifuge à double roue
Двухколесный центробежный насос



TECHNICAL DATA/DATOS TÉCNICOS/DONNÉES TECHNIQUES/ТЕХНИЧЕСКИЕ ДАННЫЕ

60Hz n≈3500 l/min

MODEL MODELO MODÈLE МОДЕЛЬ	DN mm	Power Potencia Puissance Мощность	380V Amp.	Q=Delivery/Caudal/Débit/Подача																						
				GPM	0	11	13	16	19	21	24	26	29	32	37	42	48	53	66	79	93	106	119			
1-ph	3-ph	kw	hp	l/min	0	40	50	60	70	80	90	100	110	120	140	160	180	200	250	300	350	400	450			
				m ³ /h	0	2.4	3	3.6	4.2	4.8	5.4	6	6.6	7.2	8.4	9.6	10.8	12	15	18	21	24	27			
				H=Head(m)/Altura(m)/Hauteur(m)/Общий напор в метрах водяного столба (м)																						
F2CDm25-140/11	F2CD25-140/11	32x25	1.1	1.5	2.4	54	47.5	44.5	41	37	33	28	22	-	-	-	-	-	-	-	-	-	-	-		
F2CDm25-140/15	F2CD25-140/15	32x25	1.5	2	3.2	67	60	57	54	50	45	40	32	-	-	-	-	-	-	-	-	-	-	-		
F2CDm25-160/11	F2CD25-160/11	32x25	1.1	1.5	2.4	47	44	42	40	38	35	33	30	27	24	-	-	-	-	-	-	-	-	-		
F2CDm25-160/15	F2CD25-160/15	32x25	1.5	2	3.2	58	54	53	51	49	47	45	43	40	37	30	-	-	-	-	-	-	-	-		
F2CDm25-160/22	F2CD25-160/22	32x25	2.2	3	4.6	68	64.5	63	62	60	58	56	54	51	48	41	32	-	-	-	-	-	-	-		
F2CDm32-200/30	F2CD32-200/30	40x32	3	4	6	70	-	-	-	-	63	62	60.5	59	57	55	52	49.5	46.5	36	-	-	-	-		
-	F2CD32-210/55	50x32	5.5	7.5	10.6	94	-	-	-	-	91	90	89	87	85	83	79	75	70	56	-	-	-	-		
-	F2CD32-210/75	50x32	7.5	10	14.4	112	-	-	-	-	110	109	108	107	105	102	99	94	89	74	-	-	-	-		
-	F2CD40-210/55	50x40	5.5	7.5	10.6	94	-	-	-	-	91	90	89	87	85	83	79	75	70	56	-	-	-	-		
-	F2CD40-210/75	50x40	7.5	10	14.4	112	-	-	-	-	110	109	108	107	105	102	99	94	89	74	-	-	-	-		
F2CDm50-180/40	F2CD50-180/40	50x50	4	5.5	7.8	62	-	-	-	-	59	58	57	56	55	55	50	48	44	36	31	23	-	-		
-	F2CD50-180/55	50x50	5.5	7.5	10.6	72	-	-	-	-	69	68	67	66	65	65	60	58	54	46	41	33	-	-		
-	F2CD50-180/75	50x50	7.5	10	14.4	84	-	-	-	-	81	80	79	78	76	75	72	72	66	58	53	45	-	-		
-	F2CD40-200/92	50x40	9.2	12.5	17.6	97	-	-	-	-	-	-	-	-	-	-	-	91.5	91	90	88	85	80	74	68	61
-	F2CD40-200/110	50x40	11	15	20.6	105	-	-	-	-	-	-	-	-	-	-	-	100	99	98	97	93	88	83	76	69
-	F2CD50-200/92	50x50	9.2	12.5	17.6	97	-	-	-	-	-	-	-	-	-	-	-	91.5	91	90	88	85	80	74	68	61
-	F2CD50-200/110	50x50	11	15	20.6	105	-	-	-	-	-	-	-	-	-	-	-	100	99	98	97	93	88	83	76	69
-	F2CD40-250/130	50x40	13	17.5	24.3	120	-	-	-	-	-	-	-	-	-	-	-	114	113	112	110	107	103	98	91	82
-	F2CD40-250/150	50x40	15	20	27.9	130	-	-	-	-	-	-	-	-	-	-	-	124	123	122	120	117	113	108	102	92
-	F2CD40-250/185	50x40	18.5	25	34.2	145	-	-	-	-	-	-	-	-	-	-	-	139	138	137	136	131	126	121	114	107
-	F2CD40-250/220	50x40	22	30	40.5	160	-	-	-	-	-	-	-	-	-	-	-	155	153	152	151	146	141	135	130	122
-	F2CD50-250/130	50x50	13	17.5	24.3	120	-	-	-	-	-	-	-	-	-	-	-	114	113	112	110	107	103	98	91	82
-	F2CD50-250/150	50x50	15	20	27.9	130	-	-	-	-	-	-	-	-	-	-	-	124	123	122	120	117	113	108	102	92
-	F2CD50-250/185	50x50	18.5	25	34.2	145	-	-	-	-	-	-	-	-	-	-	-	139	138	137	136	131	126	121	114	107
-	F2CD50-250/220	50x50	22	30	40.5	160	-	-	-	-	-	-	-	-	-	-	-	155	153	152	151	146	141	135	130	122

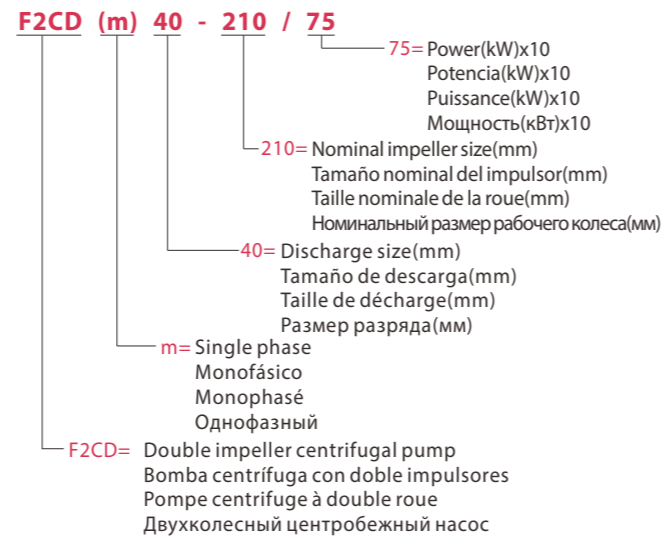
DESCRIPTION/DESCRIPCIONES/DESCRIPTION/ОПИСАНИЕ

- ◆ Double brass impeller pump in thread port design.
 - ◆ Complete range with a full series of double impeller pump.
 - ◆ Pump case with high-strength alloy steel HT500.
 - ◆ YE3 high efficient motor, with protection IP55 class F.
 - ◆ Shaft in stainless steel AISI 304.
 - ◆ All impeller in brass.
 - ◆ Quality bearing, wear resistance mechanical seal.
 - ◆ Used for any high pressure requirement.
- ◆ Bomba doble impulsor de latón en diseño de puerto de rosca.
 - ◆ Gama completa con una serie completa de bomba doble impulsor.
 - ◆ Caja de bomba con acero aleado de alta resistencia HT500.
 - ◆ Motor de alta eficiencia YE3, con protección IP55 clase F.
 - ◆ Eje en acero inoxidable 304.
 - ◆ Todo impulsor en latón.
 - ◆ Rodamiento de calidad y cierre mecánico personalizado.
 - ◆ Se utiliza para cualquier requisito de alta presión.
- ◆ Pompe à double turbine en laiton dans la conception.
 - ◆ Gamme complète avec une série complète pompes à double roue.
 - ◆ Carter de pompe en acier allié haute résistance HT500.
 - ◆ Moteur haute efficacité YE3, avec protection IP55 classe F.
 - ◆ Arbre en acier inoxydable 304.
 - ◆ Toute la roue en laiton.
 - ◆ Roulement qualité, joint mécanique de résistance à l'usure.
 - ◆ Utilisé pour toute exigence de haute pression.
- ◆ Насос с двойным латунным рабочим колесом и резьбовым отверстием.
 - ◆ Полный ассортимент с полной серией насосов с двойным рабочим колесом.
 - ◆ Корпус насоса из высокопрочной легированной стали HT500.
 - ◆ Высокоэффективный двигатель YE3 с классом защиты IP55 F.
 - ◆ Вал из нержавеющей стали AISI 304.
 - ◆ Все рабочее колесо из латуни.
 - ◆ Качественный подшипник, износостойкое механическое уплотнение.
 - ◆ Используется для любых требований к высокому давлению.

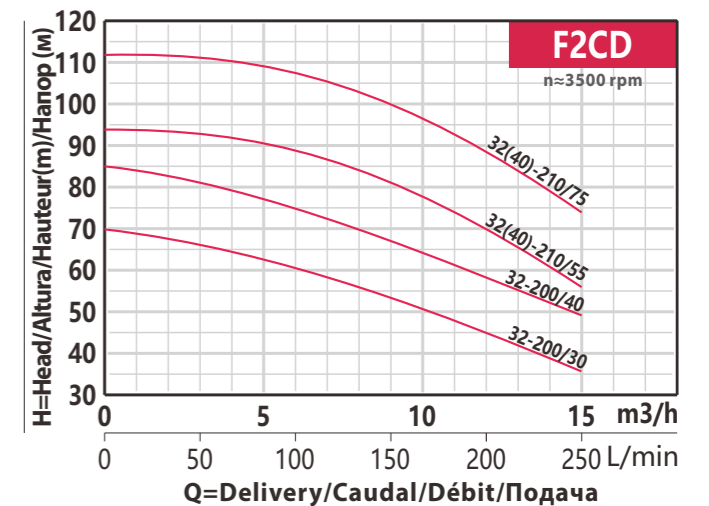
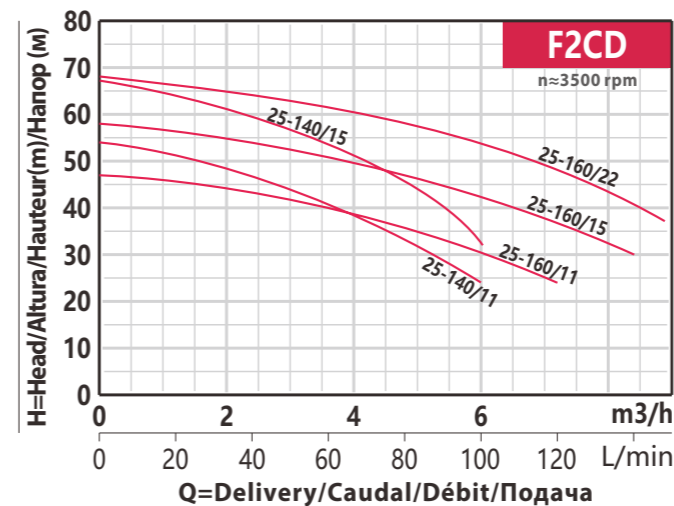
USING/UTILIZACIÓN/UTILISATION/ИСПОЛЬЗОВАНИЕ

- ◆ Liquid temperature between -10°C and +120°C
 - ◆ Ambient temperature between -10°C and +50°C
 - ◆ Max. working pressure 20 bar
- ◆ Temperatura del líquido de -10 °C hasta +120 °C
 - ◆ Temperatura ambiente de -10 °C hasta +50 °C
 - ◆ Presión máxima en el cuerpo de la bomba 20 bar
- ◆ Température du liquide entre -10 °C et +120 °C
 - ◆ Température ambiante entre -10 °C et +50 °C
 - ◆ Max. pression de service 20 bar
- ◆ Температура жидкости от -10°C до +120°C
 - ◆ Температура окружающей среды от -10°C до +50°C
 - ◆ Макс. рабочее давление 20 бар

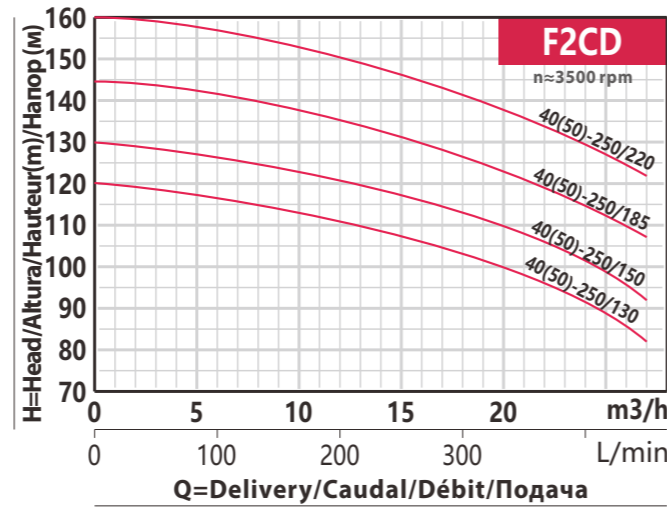
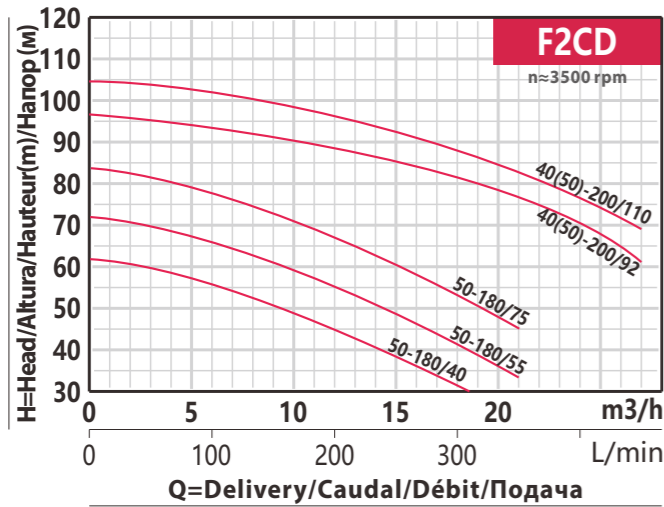
MODEL CODE/CÓDIGO MODELO/ CODE MODÈLE/ КОД МОДЕЛИ



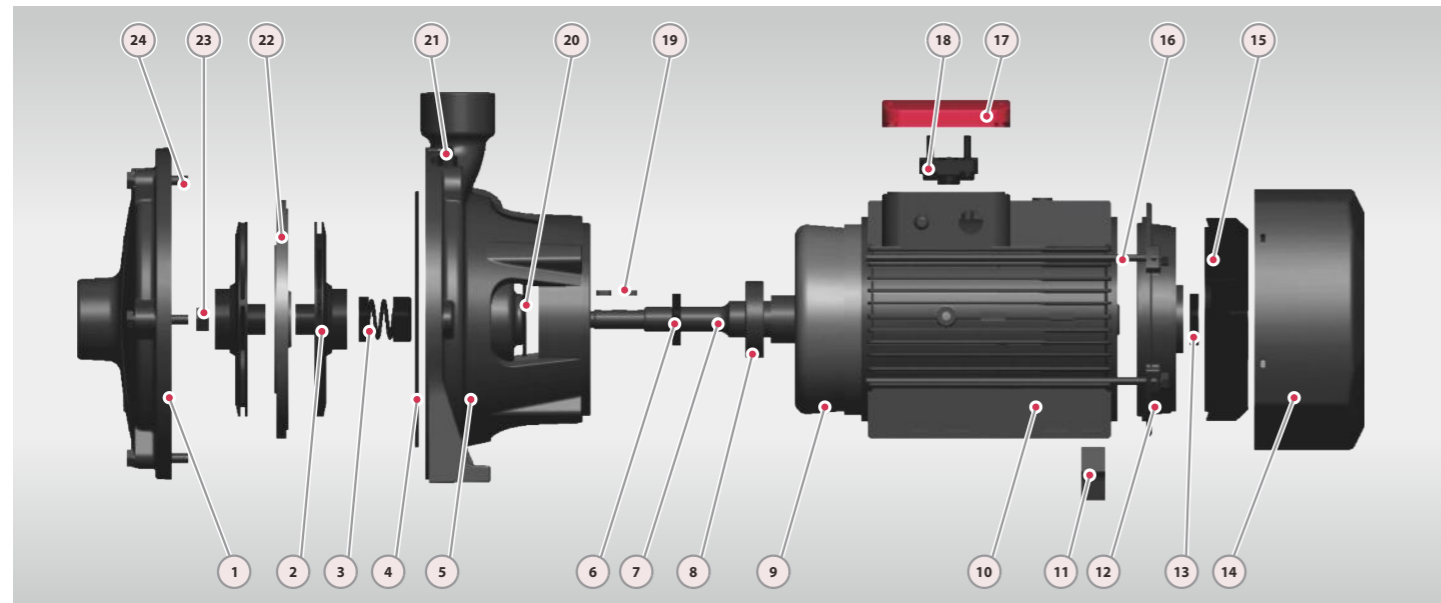
PERFORMANCE CURVE/СУРВА/СЮРВА/СЮРВА/КРИВАЯ



PERFORMANCE CURVE/CURVA/COURBE/КРИВАЯ



MATERIAL DETAILS/DETALLES MATERIAL/DÉTAILS MATÉRIEL/ДЕТАЛИ МАТЕРИАЛА

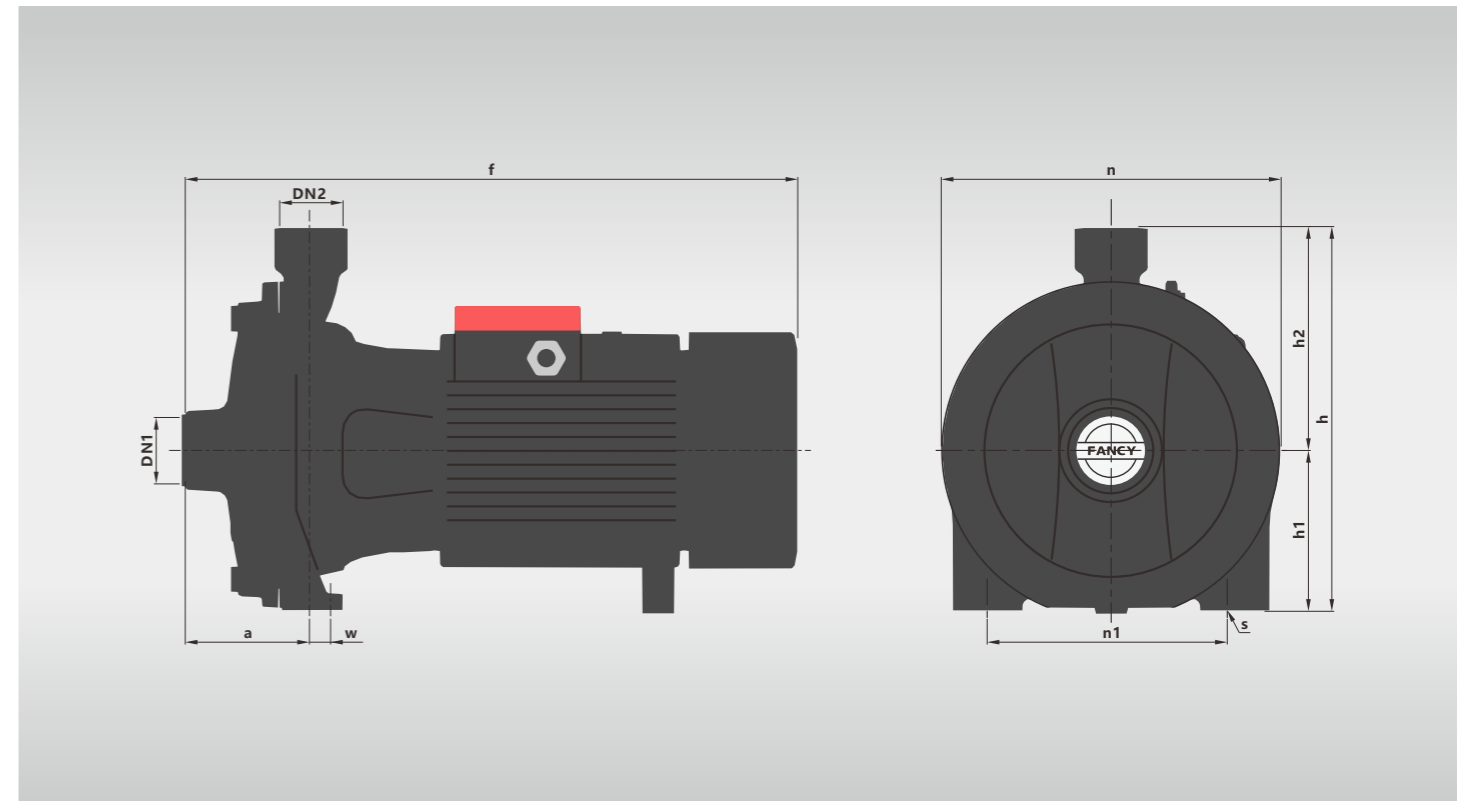


No.	Description Descripción Description Описание	Material Material Matériel Материал
1	Pump Case Cuerpo Boîtier Корпус насоса	Cast iron Fundición Fonte Чугун
2	Impeller Impulsor Roue Импульсор	Brass Latón Laiton Латунь
3	Seal Cierre Garniture Тюлень	SiC&Carbon SiC&Grafito SiC&Carbone SiC&Углерод
4	O-ring Junta Tórica Joint torique Хунта Торика	Rubber Caucho Caoutchouc Резина
5	Connection Conexión Raccordement Подключение	Cast iron Fundición Fonte Чугун
6	Reinforced Seal Sello Reforzado Joint renforcé Усиленное	Rubber Caucho Caoutchouc Резина
7	Shaft Eje Arbre Вал	SUS304 Inox304 Inox304 СУС304
8	Bearing Cojinete Palier Подшипник	Ballbearing Bola rodamiento Roulement bille Шарикоподшипник

No.	Description Descripción Description Описание	Material Material Matériel Материал
9	Wiring Alambrado Câblage Электропроводка	100% copper 100% cobre 100% cuivre 100% медь
10	Motor Case Cuerpo de Motor Boîtier du moteur Корпус двигателя	Aluminum Aluminio Aluminium Алюминий
11	Support Foot Soporte Pie Pied de support Опорная нога	Plastic Plástico Plastique Пластик
12	Back Cover Tapa Trasera Quatrième couverture Задняя обложка	Cast iron Fundición Fonte Чугун
13	Reinforced Seal Sello Reforzado Joint renforcé Усиленное	Rubber Caucho Caoutchouc Резина
14	Fan Cover Tapa Ventilador Couvercle ventilateur Крышка вентилятора	Aluminum Aluminio Aluminium Алюминий
15	Fan Ventilador Ventilateur Вентилятор	Plastic Plástico Plastique Пластик
16	Through Bolt Perno pasante Traversant le boulon Сквозной болт	Steel Acero Acier Сталь

No.	Description Descripción Description Описание	Material Material Matériel Материал
17	Terminal Box Caja de Bornas Boîte à bornes Клеммная коробка	Aluminum Aluminio Aluminium Алюминий
18	Terminal Board Tablero de Bornas Terminal Board Клеммная колодка	Plastic Plástico Plastique Пластик
19	Impeller Key Chaveta Impulsor Clé de roue Шпонка крыльчатки	Iron Hierro Le fer Железо
20	Water Deflector Deflector de agua Déflecteur d'eau Дефлектор воды	Rubber Caucho Caoutchouc Резина
21	Release Valve Tarón Cebado Soupape de décharge Выпускной клапан	Brass Latón Laiton Латунь
22	Diffuser Difusor Diffuseur диффузор	Cast iron Fundición Fonte Чугун
23	Impeller Nut Tuerca de Impulsor Ecrou de roue Гайка рабочего колеса	Galvanized Steel Acero Galvanizado Acier Galvanisé Оцинкованная сталь
24	Connection Bolt Perno de conexión Boulon de connexion Соединительный болт	Steel Acero Acier Сталь

DIMENSIONS AND N.W./DIMENSIONES Y PESOS/DIMENSIONS ET POIDS/РАЗМЕРЫ И ВЕС



MODEL MODELO MODÈLE МОДЕЛЬ	DIMENSIONS/DIMENSIONES DIMENSIONS/РАЗМЕРЫ mm												NW kg	
	1-ph	3-ph	DN1	DN2	a	f	h	h1	h2	n	n1	w	s	1-ph
F2CDm25-140/11	F2CD25-140/11	32	25	84	420	232	95	137	200	150	19	10	19.8	18.8
F2CDm25-140/15	F2CD25-140/15	32	25	84	420	232	95	137	200	150	19	10	24	23
F2CDm25-160/11	F2CD25-160/11	32	25	84	420	270	110	160	225	172	19	11	19.8	18.8
F2CDm25-160/15	F2CD25-160/15	32	25	84	420	270	110	160	225	172	19	11	24.2	23.2
F2CDm25-160/22	F2CD25-160/22	32	25	84	420	270	110	160	225	172	19	11	25.5	24.5
F2CDm32-200/30	F2CD32-200/30	40	32	103	503	317	132	185	280	205	16	14	39	38
-	F2CD32-200/40	40	32	103	503	317	132	185	280	205	16	14	-	43
-	F2CD32-210/55	50	32	108	565	352	155	197	300	246	16	14	-	54
-	F2CD32-210/75	50	32	108	565	352	155	197	300	246	16	14	-	61
-	F2CD50-180/40-55-75	50	50	108	565	352	155	197	300	246	16	14	-	49/54/61
-	F2CD40-210/55-75	50	40	108	565	352	155	197	300	246	16	14	-	54/61
-	F2CD40-200/92	50	40	119	615	355	150	205	304	215	11	14	-	89
-	F2CD40-200/110	50	40	119	615	355	150	205	304	215	11	14	-	90
-	F2CD50-200/92	50	50	119	615	355	150	205	304	215	11	14	-	89
-	F2CD50-200/110	50	50	119	615	355	150	205	304	215	11	14	-	90
-	F2CD40-250/130	50	40	124	740	407	170	237	357	270	17	14	-	110
-	F2CD40-250/150	50	40	124	740	407	170	237	357	270	17	14	-	120
-	F2CD40-250/185	50	40	124	740	407	170	237	357	270	17	14	-	130
-	F2CD40-250/220	50	40	124	740	407	170	237	357	270	17	14	-	140
-	F2CD50-250/130	50	50	124	740	407	170	237	357	270	17	14	-	110
-	F2CD50-250/150	50	50	124	740	407	170	237	357	270	17	14	-	120
-	F2CD50-250/185	50	50	124	740	407	170	237	357	270	17	14	-	130
-	F2CD50-250/220	50	50	124	740	407	170	237	357	270	17	14	-	140