



**Self-priming bare shaft pump**  
**Bomba de eje libre autoaspirante**  
**Pompe à arbre nu auto-amorçante**  
**Самовсасывающий насос с голым валом**

#### DESCRIPTION/DESCRIPCIONES/DESCRIPTION/ОПИСАНИЕ

- ◆ Stable performance, reliable operation.
  - ◆ Rapid self-priming, high suction head.
  - ◆ Back-pull-out construction.
  - ◆ Semi-open impeller structure and non-clogging design.
  - ◆ Impeller in cast iron or AISI304.
  - ◆ Strong passing capacity.
  - ◆ Convenient usage.
  - ◆ The pump should be filled with water for first start.
- ◆ Rendimiento estable, operación confiable.
  - ◆ Cabezal de succión alto y autocebado rápido.
  - ◆ Construcción extraíble hacia atrás.
  - ◆ Estructura del impulsor semiabierto y diseño que no se obstruye.
  - ◆ Impulsor en hierro fundido o AISI304.
  - ◆ Fuerte capacidad de pase.
  - ◆ Uso conveniente.
  - ◆ La bomba debe estar llena de agua para el primer arranque.
- ◆ Performances stables, fonctionnement fiable.
  - ◆ Auto-amorçante rapide, tête d'aspiration élevée.
  - ◆ Construction à retrait arrière.
  - ◆ Structure de turbine semi-ouverte et conception anti-colmatage.
  - ◆ Turbine en fonte ou AISI304.
  - ◆ Forte capacité de dépassement.
  - ◆ Utilisation pratique.
  - ◆ La pompe doit être remplie d'eau pour le premier démarrage.
- ◆ Стабильная работа, надежная работа.
  - ◆ Быстрое самовсасывание, высокая высота всасывания.
  - ◆ Выдвижная конструкция.
  - ◆ Полуоткрытая конструкция рабочего колеса и незасоряющаяся конструкция.
  - ◆ Рабочее колесо из чугуна или AISI304.
  - ◆ Сильная пропускная способность.
  - ◆ Удобное использование.
  - ◆ Насос должен быть заполнен водой для первого запуска.

#### APPLICATIONS/APLICACIONES/APPLICATIONS/ПРИЛОЖЕНИЯ

- ◆ Suitable for the treatment project of municipal sewage and industrial sewage as well as stage treatment and concentrated treatment system of various sewages. Known as King of Self-priming Sewage pump, it is the most ideal new generation sewage product.
- ◆ Adecuado para el proyecto de tratamiento de aguas residuales municipales y aguas residuales industriales, así como el tratamiento por etapas y el sistema de tratamiento concentrado de diversas aguas residuales. Conocido como Rey de la bomba de aguas residuales autocebantes, es el producto de aguas residuales de nueva generación más ideal.
- ◆ Convient au projet de traitement des eaux usées municipales et des eaux usées industrielles ainsi qu'au traitement par étapes et au système de traitement concentré de diverses eaux usées. Connue sous le nom de Roi de la pompe à eaux usées auto-amorçante, il s'agit du produit d'égout de nouvelle génération le plus idéal.
- ◆ Подходит для проекта очистки городских сточных вод и промышленных сточных вод, а также системы ступенчатой и концентрированной очистки различных сточных вод. Известный как король самовсасывающих насосов для сточных вод, это самый идеальный продукт для очистки сточных вод нового поколения.

#### MODEL CODE/CÓDIGO MODELO/CODE MODÈLE/КОД МОДЕЛИ

**FSP - 4**

4= Discharge size (inch)  
 Tamaño de descarga (pulgada)  
 Taille de décharge (pouce)  
 Размер разряда (дюйм)

FSP= Self-priming bare shaft pump  
 Bomba de eje libre autoaspirante  
 Pompe à arbre nu auto-amorçante  
 Самовсасывающий насос с голым валом

#### TECHNICAL DATA/DATOS TÉCNICOS/DONNÉES TECHNIQUES/ТЕХНИЧЕСКИЕ ДАННЫЕ

MODEL MODELO MODÈLE МОДЕЛЬ	RPM	DN mm	Power Potencia Puissance Мощность		Q m <sup>3</sup> /h	H m	Suction Succion Otcoc mm	Q=Delivery/Caudal/Débit/Подача											
			kw	hp				GPM 44 l/min167 m <sup>3</sup> /h 10	55 208 12.5	66 250 15	77 292 17.5	88 333 20	110 417 25	132 500 30	154 583 35	176 667 40	198 750 45		
																		H=Head(m)/Altura(m)/Hauteur(m)/Общий напор в метрах водяного столба (м)	
FSP-2	1150	50	1.1	1.5	15	4	ø38	5	5.1	4.7	4	3.8	3.5	-	-	-	-	-	-
	1450	50	1.5	2	20	6.5	ø38	6.5	8.4	8.1	7.6	7.3	6.5	5.8	-	-	-	-	-
	1750	50	3	4	25	9.5	ø38	6.5	12.6	12.2	11.8	11.3	10.8	9.5	8.5	-	-	-	-
	2050	50	4	5.5	28	13.5	ø38	6.5	17.9	17.2	16.7	16.1	15.5	14.5	13.2	11.6	-	-	-
	2350	50	7.5	10	32	18	ø38	6.5	-	23.2	22.5	21.8	21.2	19.9	18.6	17.2	15.3	-	-
	2650	50	7.5	10	35	23	ø38	6.5	-	30.1	29.2	28.4	27.6	26.2	24.8	23	21.6	19.4	-
	2900	50	9.2	12.5	40	27	ø38	6.5	-	-	35.6	34.5	33.7	32.1	30.4	29	27	25.3	-

MODEL MODELO MODÈLE МОДЕЛЬ	RPM	DN mm	Power Potencia Puissance Мощность		Q m <sup>3</sup> /h	H m	Suction Succion Otcoc mm	Q=Delivery/Caudal/Débit/Подача											
			kw	hp				GPM 44 l/min167 m <sup>3</sup> /h 10	88 333 20	132 500 30	176 667 40	220 833 50	264 1000 60	308 1167 70	352 1333 80	396 1500 90	441 1667 100		
																		H=Head(m)/Altura(m)/Hauteur(m)/Общий напор в метрах водяного столба (м)	
FSP-3	650	80	0.75	1	25	2	ø63	1.5	2.9	2.5	2	-	-	-	-	-	-	-	-
	750	80	1.5	2	30	3	ø63	1.8	3.9	3.5	3	2.3	-	-	-	-	-	-	-
	850	80	1.5	2	32.5	4	ø63	2.4	5.2	4.7	3.9	3.4	-	-	-	-	-	-	-
	950	80	1.5	2	40	4.5	ø63	3	6.4	6	5.2	4.5	3.8	-	-	-	-	-	-
	1050	80	3	4	42.5	5.5	ø63	4	7.9	7.4	6.7	5.9	5	4.3	-	-	-	-	-
	1150	80	4	5.5	45	7	ø63	4.9	9.7	9	8.3	7.4	6.5	5.6	-	-	-	-	-
	1250	80	4	5.5	50	8	ø63	5.5	11.3	10.7	10	9.1	8	7.1	6.2	-	-	-	-
	1350	80	5.5	7.5	52.5	10	ø63	5.8	-	12.6	11.9	11	10	9	7.7	-	-	-	-
	1450	80	5.5	7.5	55	11.5	ø63	6.4	-	14.7	14	12.9	12	10.8	9.6	8.3	-	-	-
	1550	80	7.5	10	60	12.5	ø63	6.4	-	16.8	16.1	15.1	14	12.5	11.7	10.4	9.1	-	-
	1650	80	11	15	65	14.5	ø63	6.7	-	19.3	18.5	17.4	16.2	15	13.6	12.3	11.1	-	-
	1750	80	11	15	70	16	ø63	6.7	-	-	20.9	19.7	18.7	17.5	16	14.5	13.2	11.8	-
	1850	80	15	20	72.5	18	ø63	7.6	-	-	23.5	22.5	21.2	20	18.4	16.9	15.3	14	-
	1950	80	15	20	75	20	ø63	7.6	-	-	26.2	25.3	24.1	22.7	21	19.6	17.9	16.4	-
	2050	80	18.5	25	80	22.5	ø63	7.6	-	-	29	28	26.8	25.3	24	22.5	20.5	18.9	-
2150	80	18.5	25	85	24.5	ø63	7.6	-	-	32.1	31	29.7	28.2	26.8	25.1	23.4	21.7	-	

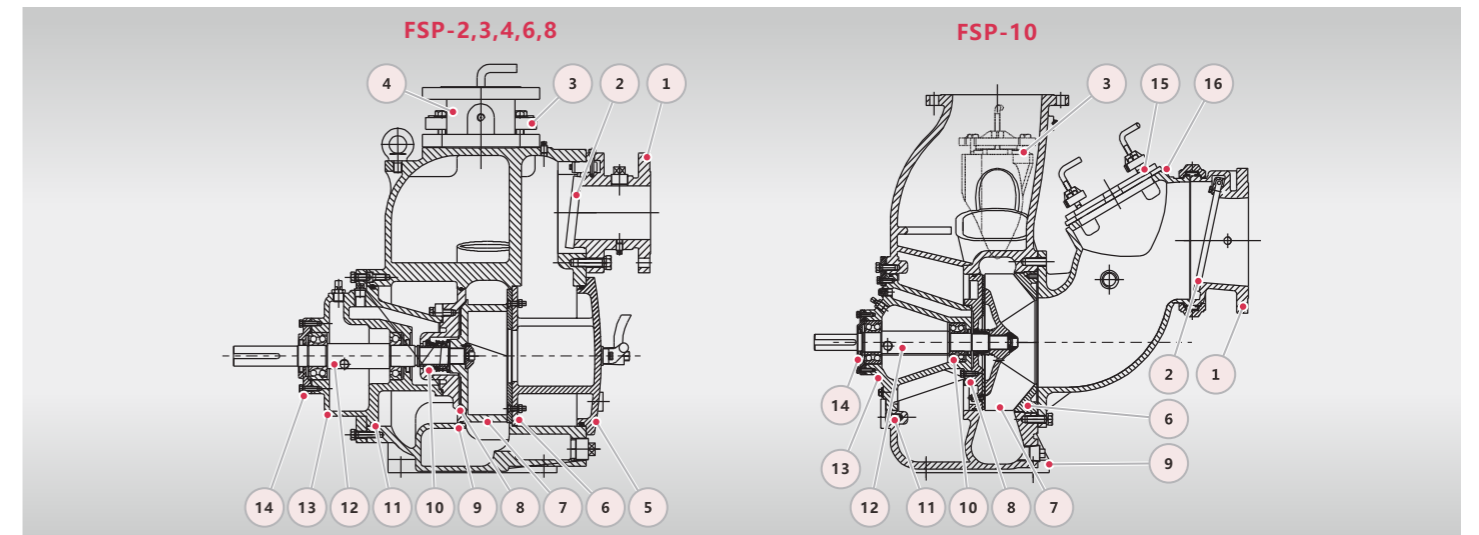
TECHNICAL DATA/DATOS TÉCNICOS/DONNÉES TECHNIQUES/ТЕХНИЧЕСКИЕ ДАННЫЕ

MODEL MODELO MODÈLE МОДЕЛЬ	RPM	DN mm	Power Potencia Puissance Мощность		Q m³/h	H m	Suction Succión Отсос mm	Suction Succión Отсос m	Q=Delivery/Caudal/Débit/Подача												
			GPM	Head (m)																	
				88					141	211	282	352	423	493	564	634	705				
				l/min					533	800	1067	1333	1600	1867	2133	2400	2667				
FSP-4	650	100	1.5	2	40	3	ø76	1.5	3.8	3.3	2.6	-	-	-	-	-	-	-	-	-	-
	750	100	1.5	2	45	4	ø76	2.4	-	4.5	3.7	3	-	-	-	-	-	-	-	-	-
	850	100	2.2	3	53	5	ø76	4.9	-	6	5.3	4.5	3.5	-	-	-	-	-	-	-	-
	950	100	3	4	60	6	ø76	5.8	-	7.5	6.5	5.7	5	-	-	-	-	-	-	-	-
	1050	100	5.5	7.5	65	7.5	ø76	6.7	-	9.7	8.7	7.8	6.8	5.9	-	-	-	-	-	-	-
	1150	100	5.5	7.5	72	9	ø76	7.3	-	11.9	10.8	9.9	8.8	7.6	-	-	-	-	-	-	-
	1250	100	7.5	10	80	10.5	ø76	7.6	-	14.2	13.2	12	10.8	9.5	8.4	-	-	-	-	-	-
	1350	100	11	15	85	12.5	ø76	7.6	-	16.7	15.7	14.3	13.1	11.8	10.5	-	-	-	-	-	-
	1450	100	11	15	100	13.5	ø76	7.6	-	-	18	16.5	15.5	14	12.5	11.5	-	-	-	-	-
	1550	100	15	20	110	15.5	ø76	7.6	-	-	20.9	19.8	18.3	16.9	15.4	13.8	12.6	-	-	-	-
	1650	100	18.5	25	115	18	ø76	7.6	-	-	24.3	22.9	21.1	19.8	18.1	16.3	15	-	-	-	-
	1750	100	22	30	120	20	ø76	7.6	-	-	27.6	26.2	24.4	22.9	21.3	19.3	17.5	16.2	-	-	-
1850	100	30	40	130	22.5	ø76	7.6	-	-	31	29.8	27.7	26.1	24.4	22.5	20.5	18.7	-	-	-	
1950	100	30	40	135	25	ø76	7.6	-	-	34.5	33.4	31.5	29.4	27.7	25.7	23.5	21.7	-	-	-	
MODEL MODELO MODÈLE МОДЕЛЬ	RPM	DN mm	Power Potencia Puissance Мощность		Q m³/h	H m	Suction Succión Отсос mm	Suction Succión Отсос m	Q=Delivery/Caudal/Débit/Подача												
			GPM	Head (m)																	
				220					352	441	529	661	793	925	1057	1189	1322				
				l/min					833	1333	1667	2000	2500	3000	3500	4000	4500	5000			
FSP-6	650	150	3	4	100	3.5	ø76	2.4	5	4.2	3.7	3.1	-	-	-	-	-	-	-	-	
	750	150	4	5.5	125	4.5	ø76	2.7	-	6	5.5	4.7	3.6	-	-	-	-	-	-	-	
	850	150	7.5	10	150	5.5	ø76	3.6	-	8	7.3	7	5.5	-	-	-	-	-	-	-	
	950	150	7.5	10	160	7.5	ø76	4.2	-	11	9.8	9.5	7.5	6.8	-	-	-	-	-	-	
	1050	150	11	15	180	9	ø76	5.5	-	13	12	11	10	9	7.5	-	-	-	-	-	
	1150	150	15	20	200	10	ø76	6.4	-	16	15	14	12.8	11.2	10	8	-	-	-	-	
	1250	150	22	30	220	12.5	ø76	6.4	-	-	18	17	15.5	14	12.7	10.5	-	-	-	-	
	1350	150	30	40	230	15	ø76	6.7	-	-	21.5	20.5	19	17.5	15.5	14	12	-	-	-	
1450	150	30	40	250	17	ø76	7	-	-	24.5	24	22	21	19	17	15	13	-	-		
1550	150	37	50	280	18	ø76	7.6	-	-	-	28	26	24.5	22.7	20.5	18.5	16.5	-	-		
MODEL MODELO MODÈLE МОДЕЛЬ	RPM	DN mm	Power Potencia Puissance Мощность		Q m³/h	H m	Suction Succión Отсос mm	Suction Succión Отсос m	Q=Delivery/Caudal/Débit/Подача												
			GPM	Head (m)																	
				440					661	881	1101	1322	1542	1762	1982	2203	2555				
				l/min					1667	2500	3333	4167	5000	5833	6667	7500	8333	9667			
FSP-8	650	200	7.5	10	200	6	ø76	2.7	7	6.5	6	5	-	-	-	-	-	-	-		
	750	200	11	15	230	8	ø76	3.7	-	8.8	8.5	7.5	6.5	-	-	-	-	-	-		
	850	200	15	20	260	10	ø76	4.6	-	11.5	11	10	9	8	-	-	-	-	-		
	950	200	22	30	300	12	ø76	5.2	-	15	14	13	12	11	-	-	-	-	-		
	1050	200	30	40	320	15	ø76	6.1	-	18.5	17.5	16.5	15.5	14	13	-	-	-	-		
	1150	200	37	50	350	18	ø76	6.4	-	-	21.5	20.3	19	18	16.5	15.5	-	-	-		
	1250	200	55	75	400	20	ø76	6.7	-	-	25.5	24.5	23	22	20	19	18	-	-		
	1350	200	75	100	450	23	ø76	7	-	-	30.5	29	27.8	26	25	23	22	-	-		
1450	200	75	100	500	26	ø76	7	-	-	35.5	34	32	31	30	28	26	23	-	-		

TECHNICAL DATA/DATOS TÉCNICOS/DONNÉES TECHNIQUES/ТЕХНИЧЕСКИЕ ДАННЫЕ

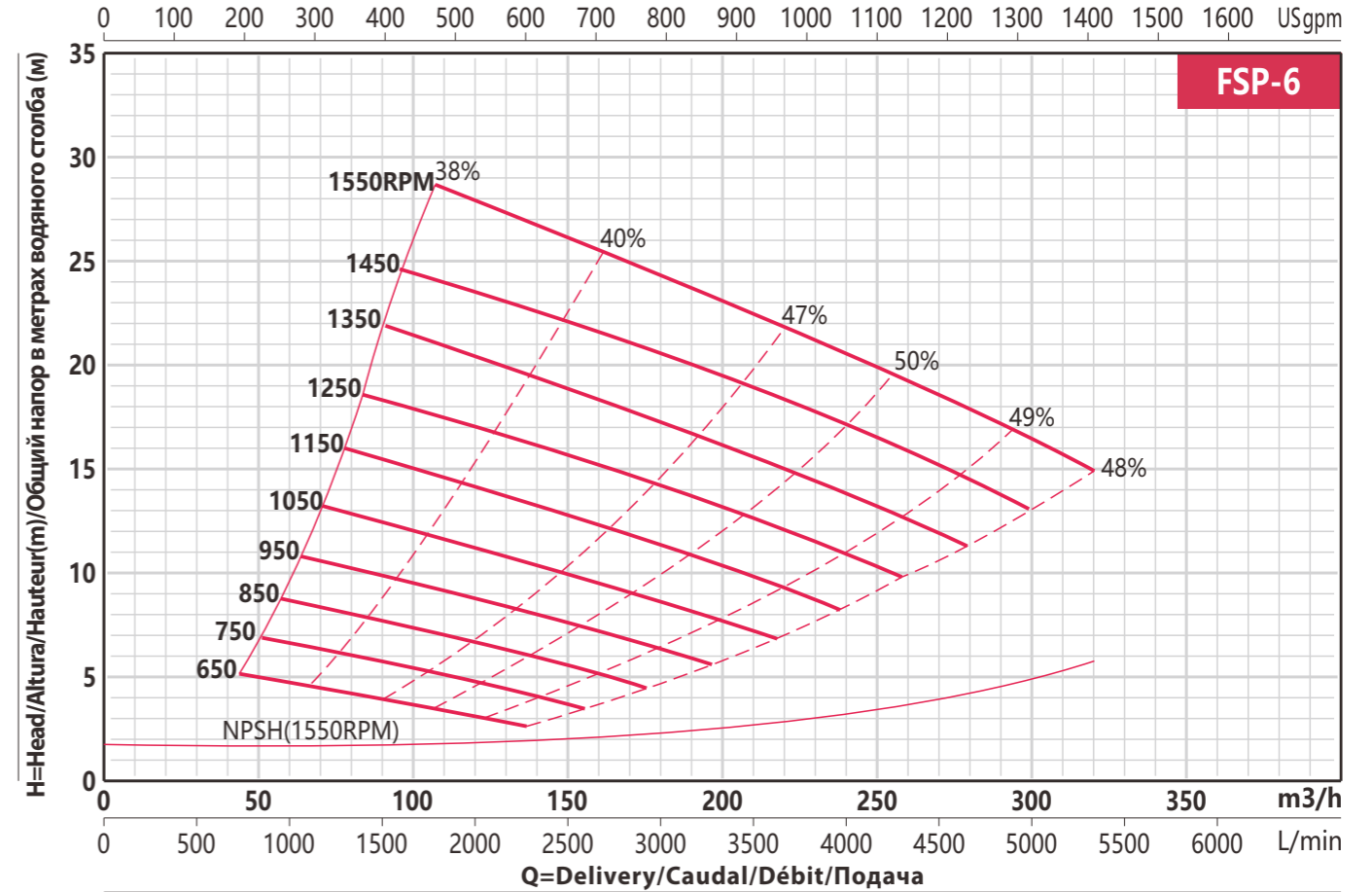
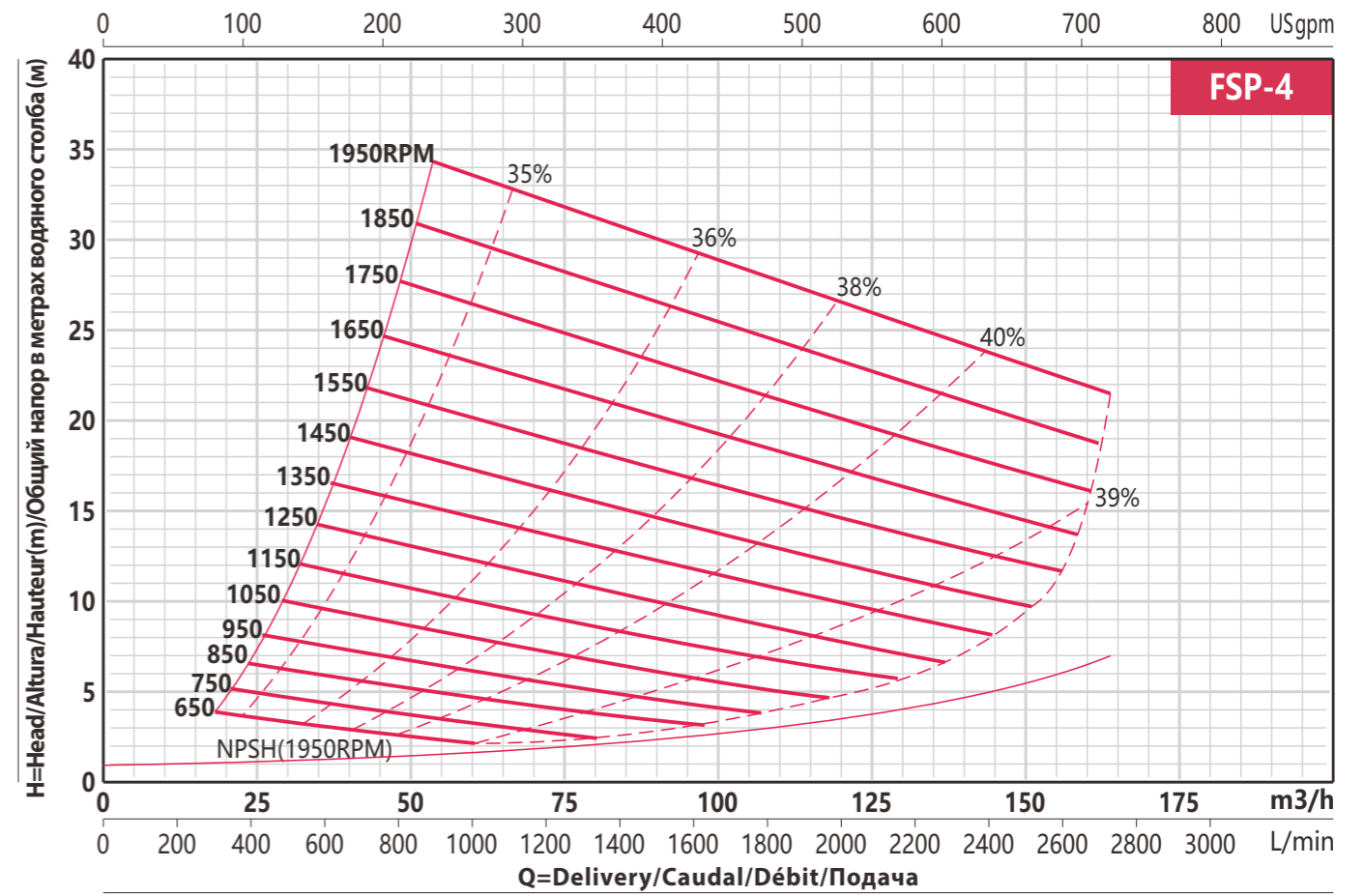
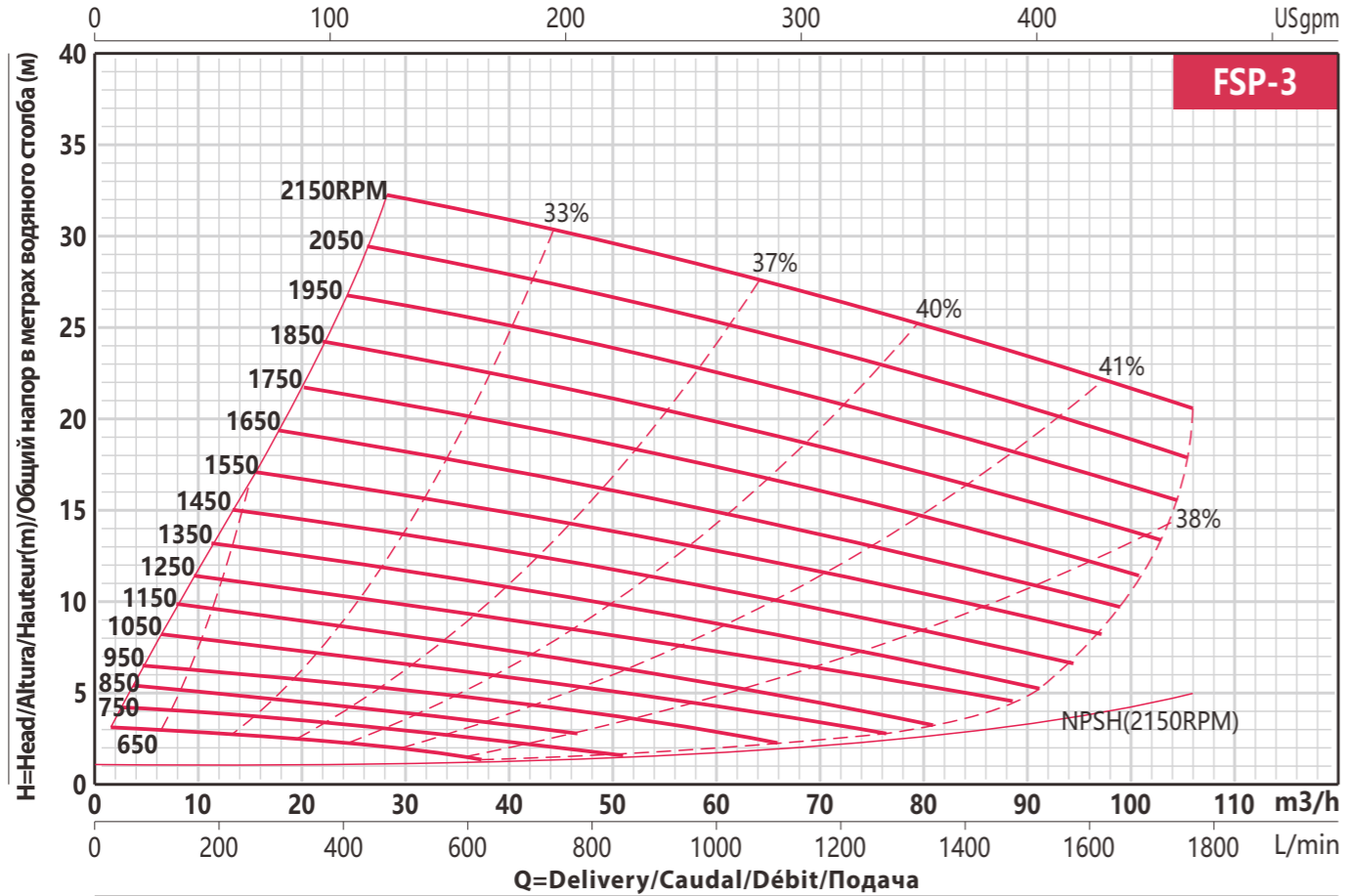
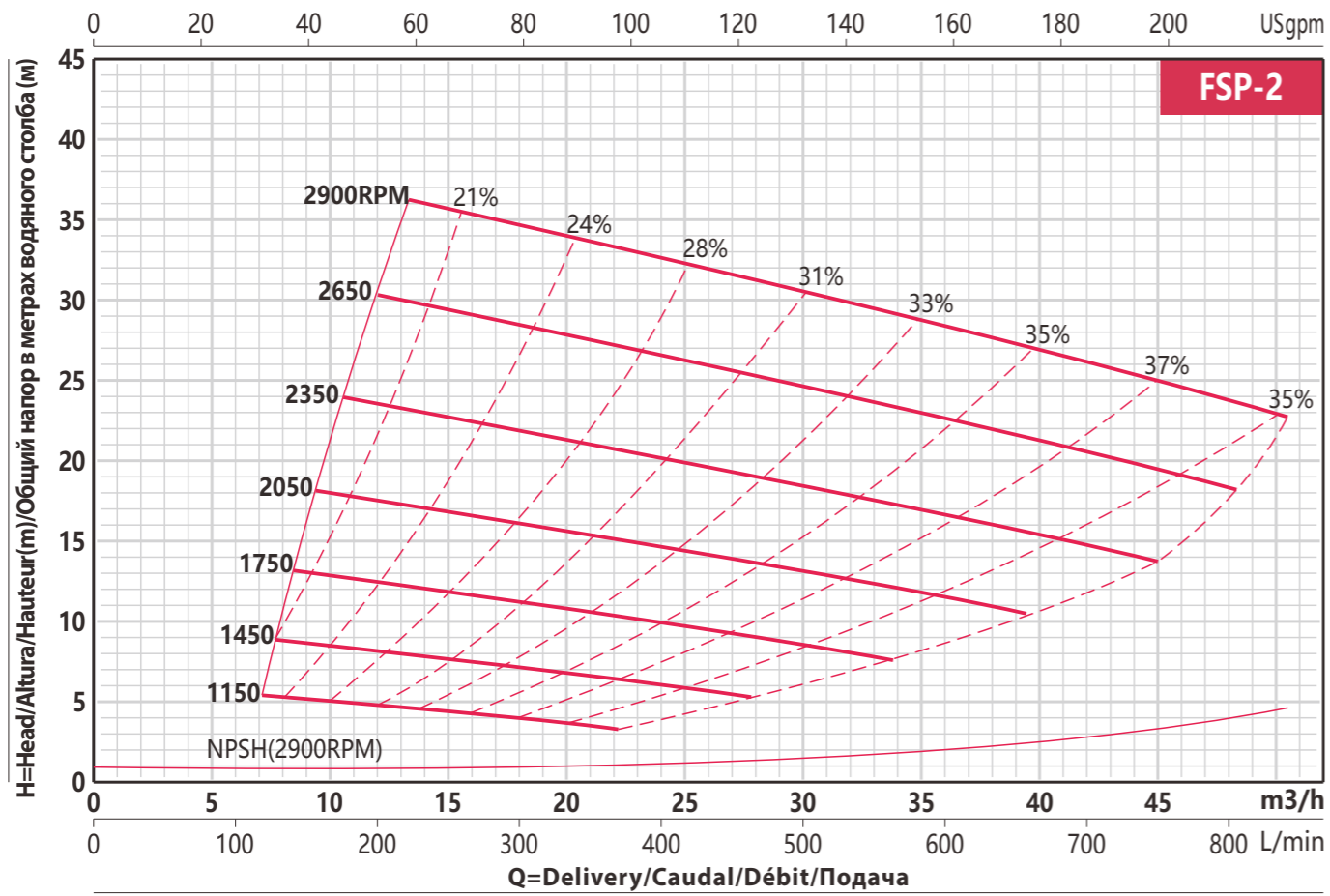
MODEL MODELO MODÈLE МОДЕЛЬ	RPM	DN mm	Power Potencia Puissance Мощность		Q m³/h	H m	Suction Succión Отсос mm	Suction Succión Отсос m	Q=Delivery/Caudal/Débit/Подача										
			GPM	Head (m)															
				881					1322	1762	1982	2203	2423	2643	2863	3084	3304		
				l/min					3333	5000	6667	7500	8333	9167	10000	10833	11667	12500	
FSP-10	650	250	11	15	250	6.5	ø76	2.1	7	6.5	-	-	-	-	-	-	-	-	-
	750	250	15	20	300	8.5	ø76	3.4	10	8.5	6	-	-	-	-	-	-	-	-
	850	250	22	30	350	11	ø76	4.3	13	11.5	10	8	-	-	-	-	-	-	-
	950	250	30	40	400	13	ø76	5.2	16	15	13	12	10	-	-	-	-	-	-
	1050	250	45	60	450	16	ø76	5.5	20	19	17	16	14.5	12.5	-	-	-	-	-
	1150	250	55	75	500	19	ø76	5.5	-	23	21	20	19	17.5	15	-	-	-	-
	1250	250	75	100	525	23	ø76	5.8	-	27.5	25.5	24.5	23.5	22	20.5	18	-	-	-
	1350	250	90	125	550	27	ø76	6.7	-	32.5	30.5	29.5	28	27	25.5	23.5	21.5	-	-
	1450	250	90	125	600	31	ø76	6.7	-	38	38	35	33.5	32	31	29.5	27.5	24.5	-

MATERIAL DETAILS/DETALLES MATERIAL/DÉTAILS MATÉRIEL/ДЕТАЛИ МАТЕРИАЛА

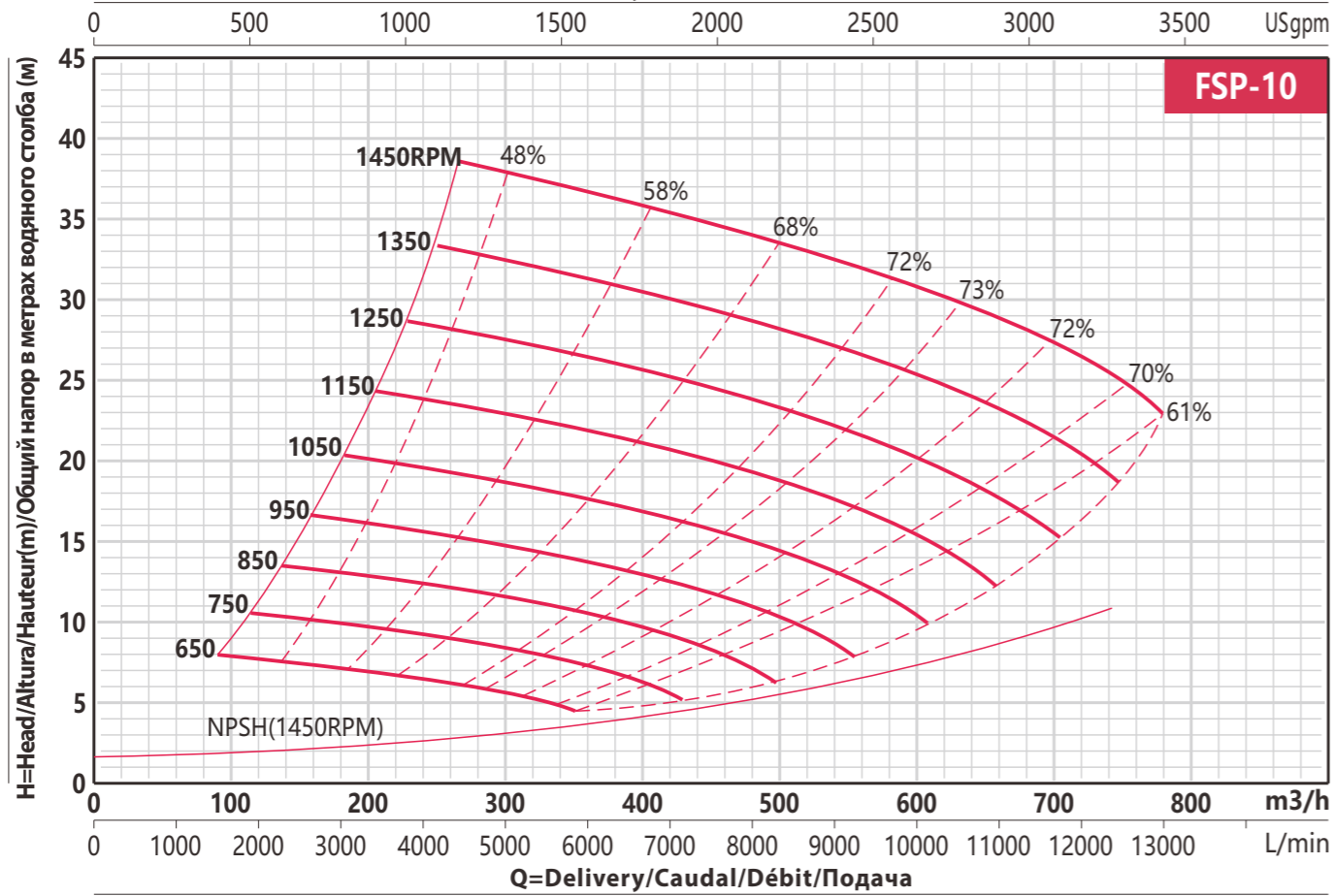
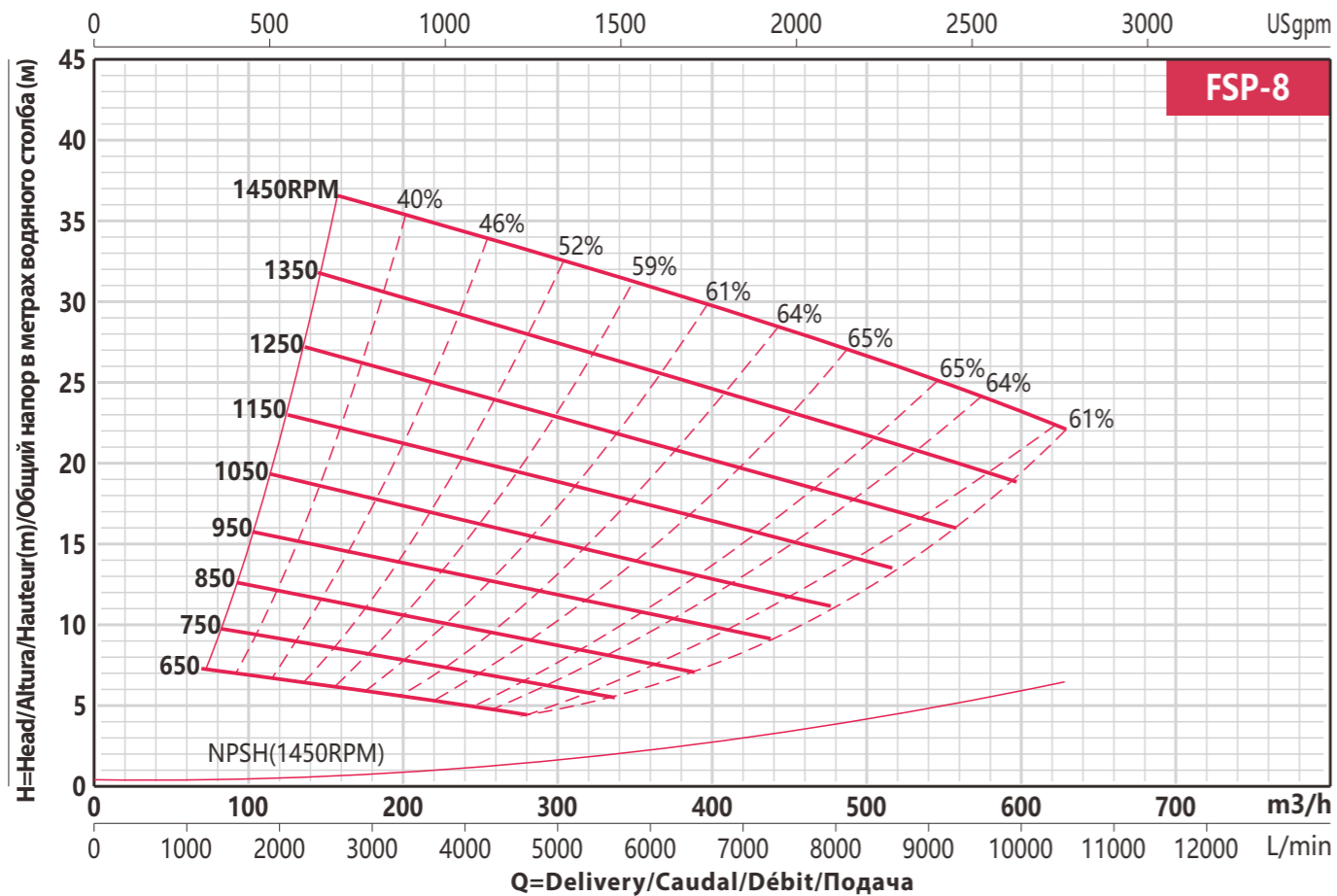


No.	Description/Descripción Description/Описание	Material/Material Matériel/Материал
1	Suction inlet Entrada succión Entrée d'aspiration Всасывающий патрубок	Cast iron Fundición Fonte Чугун
2	Check valve Válvula retención Clapet anti-retour Обратный клапан	Rubber Caucho Caoutchouc Резина
3	Infusion cover Cubierta de infusión Couverture de perfusion Инфузионная крышка	Cast iron Fundición Fonte Чугун
4	Discharge outlet Salida de descarga Sortie de décharge Выходное отверстие	Cast iron Fundición Fonte Чугун
5	End cover Tapa final Couvercle Торцевая крышка	Cast iron Fundición Fonte Чугун
6	Wear plate Placa de desgaste Plaque d'usure Износостойкая пластина	Carbon Steel Acero al Carbono Acier Carbone Углеродистая сталь
7	Impeller Impulsor Roue Импульсор	Cast iron Fundición Fonte Чугун
8	Impeller cover Cubierta impulsor Couvercle de roue Крышка рабочего колеса	Cast iron Fundición Fonte Чугун

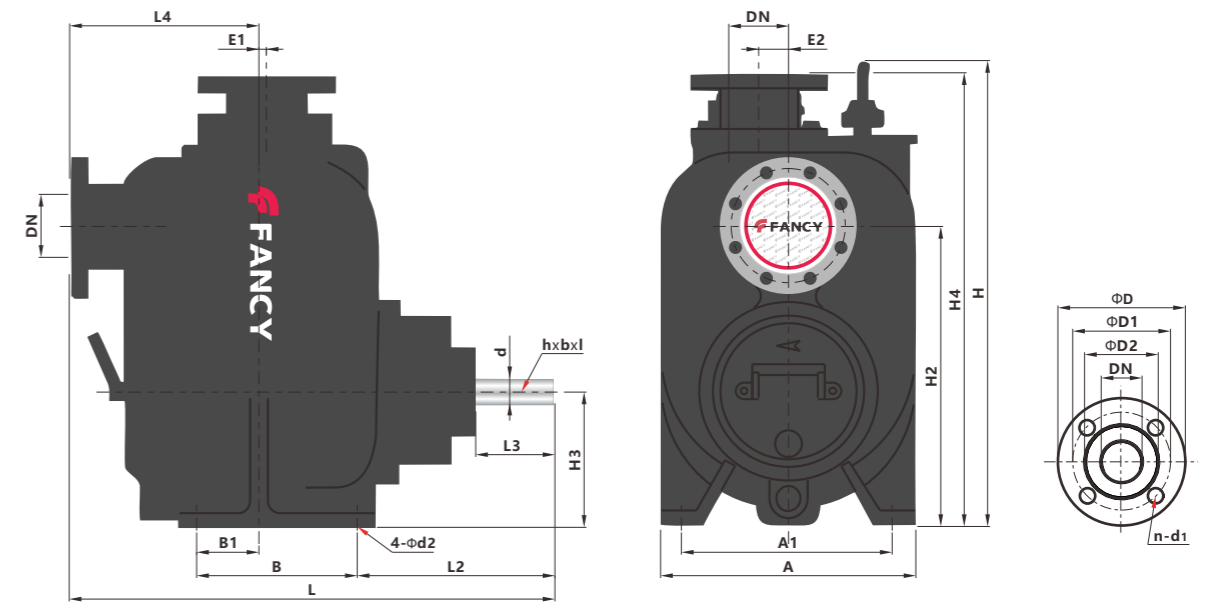
No.	Description/Descripción Description/Описание	Material/Material Matériel/Материал
9	Volute Voluta Volute Волута	Cast iron Fundición Fonte Чугун
10	Seal Cierre Garniture Тюлень	WC/WC/SUS304 WC/WC/Inox304 WC/WC/Inox304 WC/WC/CYC304
11	O-ring Junta Tórica Joint torique Хунта Торика	Rubber Caucho Caoutchouc Резина
12	Shaft Eje Arbre Вал	SUS304 Inox304 Inox304 CYC304
13	Bearing body Cuerpo rodamiento Corps roulement Корпус подшипника	Cast iron Fundición Fonte Чугун
14	Bearing cover Tapa cojinete Couvercle palier Крышка подшипника	Cast iron Fundición Fonte Чугун
15	Inlet cover Tapa entrada Couvercle d'entrée Входная крышка	Cast iron Fundición Fonte Чугун
16	Inlet Entrada Entrée Вход	Cast iron Fundición Fonte Чугун







DIMENSIONS AND N.W./DIMENSIONES Y PESOS/DIMENSIONS ET POIDS/РАЗМЕРЫ И ВЕС



MODEL MODELO MODÈLE МОДЕЛЬ	FSP-2	FSP-3	FSP-4	FSP-6	FSP-8	FSP-10	
Flange Dimension Brida Dimension Bride Dimension Фланец Измерение (mm)	PN	0.6MPa	0.6MPa	1.0MPa	1.0MPa	1.6MPa	
	DN	50	80	100	150	250	
	D	140	190	228.6	285	340	405
	D1	110	150	180	240	295	355
	D2	90	127	158	212	266	320
	n-d1	4-14	4-19	8-19	8-23	8-23	12-26
	hxbxl	10x5x95	10x5x80	10x5x90	10x5x95	14x3.5x127	14x3.5x120
Installation Dimension Instalación Dimension Installation Dimension Монтаж Измерение (mm)	H2	318	431.8	495.3	574.3	723.8	639.8
	A	308	377	428	580	716	705
	A1	281	328	373	527	635	635
	B	163.2	228.6	279.4	279.4	304.8	304.8
	B1	54	76.2	110	77.8	101.6	101.6
	L2	274.8	285	326	294	407.1	320.6
	d2	14	18	18	18	24	24
	H3	151.5	190.5	222.2	257.2	330.2	355.6
	L3	104	102	127	127	170	123
	d	38	38	38	38	48	48
Profile Dimension Perfil Dimension Profil Dimension Профиль Измерение (mm)	H	552	697.5	760	875	989	1017
	Am	321	389	429	580	716	786
	H4	502	652	735	887.7	1069.3	1047.8
	L	615	712.2	813.5	906.6	1023	1244.7
	L4	233	277	318	411	412.8	720.9
	E1	27.5	15	13	0	0	0
	E2	70	50	50	50	0	0
N.W/kg	99	190	275	438	655	705	