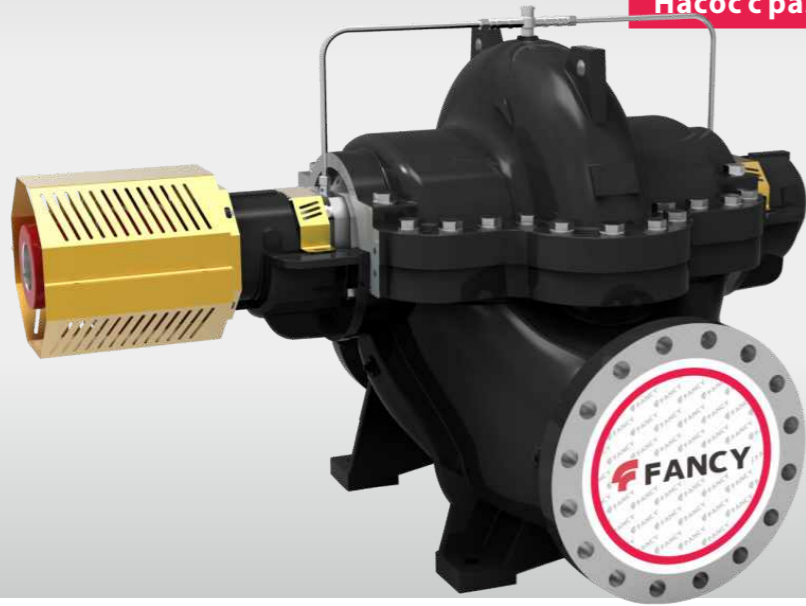


Double suction split case pump
Succión doble bomba de cámara partida
Pompe à double corps d'aspiration
Насос с разъемным корпусом



DESCRIPTION/DESCRIPCIONES/DESCRIPTION/ОПИСАНИЕ

- ◆ Axially split volute pump casing design.
- ◆ Pump case with anti-corrosive coating HT250.
- ◆ Double-entry radial impeller in AISI 304 or HT250.
- ◆ Shaft protecting sleeves in the seal area.
- ◆ Mechanical seal and gland packing are both available.
- ◆ Grease-packed rolling element bearings sealed for life.
- ◆ Reliable complete with motor or diesel for fire fighting etc.
- ◆ High efficiency design.

- ◆ Diseño de carcasa de bomba de voluta dividida axialmente.
- ◆ Caja de bomba con recubrimiento anticorrosivo HT250.
- ◆ Impulsor radial de doble entrada en inox304 o HT250.
- ◆ Mangas de protección del eje en el área del sello.
- ◆ El sello mecánico y el empaque de la glándula están disponibles.
- ◆ Rodamientos de elementos rodantes rellenos de grasa.
- ◆ Completamente confiable con motor o diesel para incendios etc.
- ◆ Diseño de alta eficiencia.

- ◆ Conception de corps de pompe à volute divisée axialement.
- ◆ Carter de pompe avec revêtement anti-corrosif HT250.
- ◆ Roue radiale à double entrée en inox304 ou HT250.
- ◆ Manchons de protection d'arbre dans la zone d'étanchéité.
- ◆ Le joint mécanique et le presse-étoupe sont disponibles.
- ◆ Roulements d'éléments roulants graissés scellés à vie.
- ◆ Fiable complet avec moteur ou diesel pour la lutte l'incendie etc.
- ◆ Conception à haut rendement.

- ◆ Конструкция корпуса насоса со спиральным разъемом в осевом направлении.
- ◆ Корпус насоса с антикоррозионным покрытием HT250.
- ◆ Радиальное рабочее колесо с двойным входом из стали AISI 304 или HT250.
- ◆ Защитные втулки вала в области уплотнения.
- ◆ Доступны как механическое уплотнение, так и сальниковая набивка.
- ◆ Подшипники качения с консистентной смазкой на весь срок службы.
- ◆ Надежный комплект с мотором или дизелем для пожаротушения и т.п.
- ◆ Высокоэффективный дизайн.

USING/UTILIZACIÓN/UTILISATION/ИСПОЛЬЗОВАНИЕ

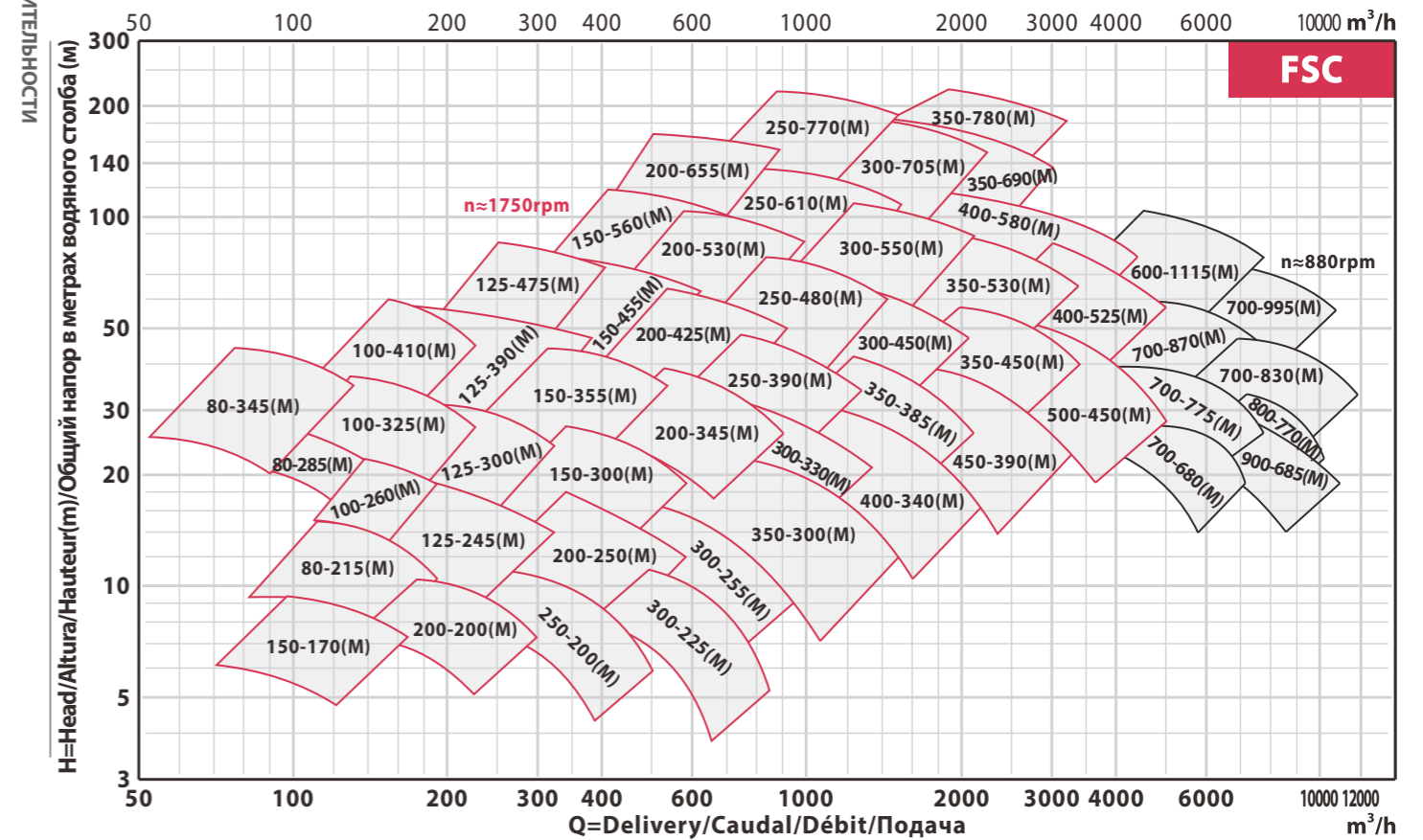
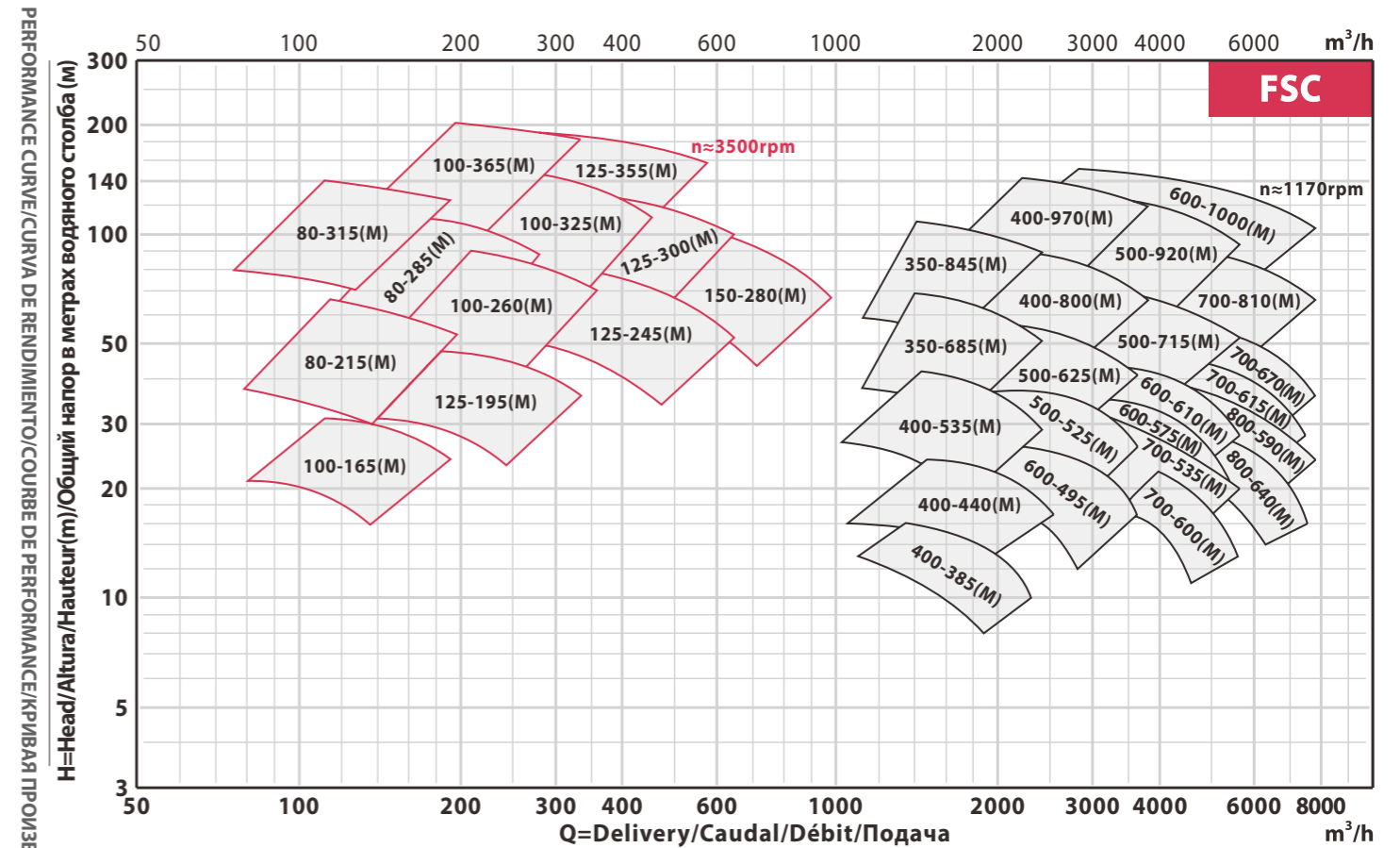
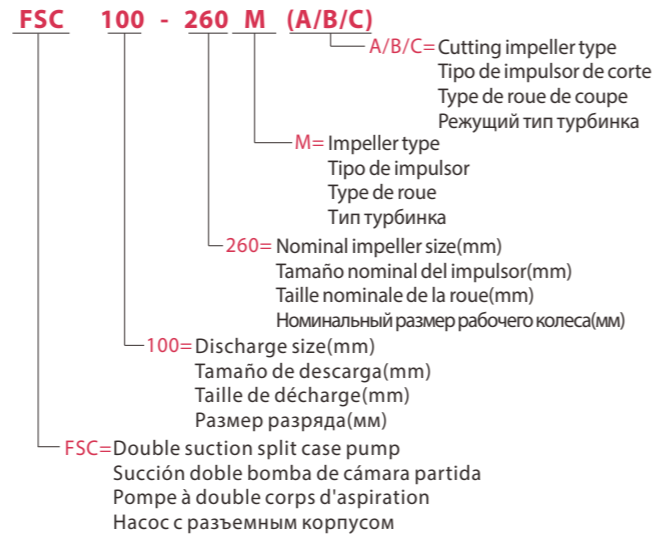
- ◆ Liquid temperature between -10°C and +120°C
- ◆ Ambient temperature between -10°C and +50°C
- ◆ Max. working pressure 25 bar

- ◆ Temperatura del líquido de -10 °C hasta +120 °C
- ◆ Temperatura ambiente de -10 °C hasta +50 °C
- ◆ Presión máxima en el cuerpo de la bomba 25 bar

- ◆ Température du liquide entre -10 °C et +120 °C
- ◆ Température ambiante entre -10 °C et +50 °C
- ◆ Max. pression de service 25 bar

- ◆ Температура жидкости от -10°C до +120°C
- ◆ Температура окружающей среды от -10°C до +50°C
- ◆ Макс. рабочее давление 25 бар

MODEL CODE/CÓDIGO MODELO/ CODE MODÈLE/ КОД МОДЕЛИ



TECHNICAL DATA/DATOS TÉCNICOS/DONNÉES TECHNIQUES/ТЕХНИЧЕСКИЕ ДАННЫЕ

MODEL MODELO MODÈLE МОДЕЛЬ	n. rpm	DN mm	Motor Motor Moteur Мотор kW	Delivery Caudal Débit Подача m3/h	Head Altura Hauteur Напор m	Power Potencia Puissance Мощность P2 kW
80-215	3500	125x80	45	115-165-198	66-58-53	26-31-35
80-215A	3500	125x80	37	108-155-186	58-51-47	22-26-29
80-215B	3500	125x80	30	101-145-174	45-40-36	16-19-22
80-215C	3500	125x80	18.5	94-135-162	30-27-24	10-12-14
80-215M	3500	125x80	37	98-140-168	60-52-48	20-24-27
80-215MA	3500	125x80	30	92-132-158	53-46-42	17-20-23
80-215MB	3500	125x80	22	86-123-148	41-36-33	12-15-17
80-215MC	3500	125x80	15	80-115-138	27-24-22	8-9-11
80-285	3500	125x80	110	165-235-282	111-100-88	65-80-88
80-285A	3500	125x80	90	155-221-265	98-88-78	55-67-74
80-285B	3500	125x80	75	144-204-245	74-67-59	39-48-52
80-285C	3500	125x80	37	132-188-226	48-43-38	23-28-31
80-285M	3500	125x80	90	140-200-240	100-90-79	50-62-68
80-285MA	3500	125x80	75	132-188-226	88-80-70	42-52-57
80-285MB	3500	125x80	55	122-174-209	67-60-53	30-37-41
80-285MC	3500	125x80	30	112-160-192	43-39-34	18-22-24
80-285	1750	125x80	15	82-117-141	28-25-22	8-10-11
80-285A	1750	125x80	11	77-110-132	24-22-19	7-8-9
80-285B	1750	125x80	7.5	72-102-122	18-17-15	5-6-6
80-285C	1750	125x80	5.5	66-94-112	12-11-9	3-4-4
80-285M	1750	125x80	11	70-100-120	25-22-20	6-8-9
80-285MA	1750	125x80	11	66-94-112	22-20-17	5-6-7
80-285MB	1750	125x80	7.5	61-87-104	17-15-13	4-5-5
80-285MC	1750	125x80	4	56-80-96	11-10-8	2-3-3
80-315	3500	125x80	110	112-160-192	140-130-124	67-81-94
80-315A	3500	125x80	90	105-150-180	124-115-110	56-68-79
80-315B	3500	125x80	75	97-139-167	94-87-83	40-48-56
80-315C	3500	125x80	45	90-128-154	60-56-53	24-29-33
80-315M	3500	125x80	90	95-135-160	124-116-110	51-62-71
80-315MA	3500	125x80	75	89-127-150	110-102-97	43-52-59
80-315MB	3500	125x80	55	83-117-139	83-78-74	30-37-42
80-315MC	3500	125x80	30	76-108-128	53-50-47	18-22-25
80-345	1750	125x80	22	77-110-132	44-40-35	13-16-18
80-345A	1750	125x80	18.5	72-103-124	39-35-31	11-14-15
80-345B	1750	125x80	15	67-96-115	29-27-23	8-10-11
80-345C	1750	125x80	7.5	62-88-106	19-17-15	5-6-6
80-345M	1750	125x80	18.5	67-95-114	40-36-32	10-13-14
80-345MA	1750	125x80	15	63-89-107	35-32-28	9-11-12
80-345MB	1750	125x80	11	58-83-99	27-24-21	6-8-8
80-345MC	1750	125x80	7.5	53-76-91	17-15-14	4-5-5
100-165	3500	125x100	18.5	112-160-192	31-28-24	12-15-15
100-165A	3500	125x100	15	105-150-180	27-25-21	10-12-13
100-165B	3500	125x100	11	99-141-169	21-19-16	7-9-9
100-165C	3500	125x100	7.5	92-131-157	14-13-11	5-6-6
100-165M	3500	125x100	15	95-135-160	29-26-22	10-12-12
100-165MA	3500	125x100	15	89-127-150	26-23-19	8-10-10
100-165MB	3500	125x100	11	84-119-141	20-18-15	6-7-7
100-165MC	3500	125x100	7.5	78-111-131	13-12-10	4-4-5
100-260	3500	150x100	110	210-300-360	90-79-70	64-77-83
100-260A	3500	150x100	90	197-282-338	80-70-62	54-65-70
100-260B	3500	150x100	75	185-264-317	62-54-48	40-47-51
100-260C	3500	150x100	45	172-246-295	41-36-32	25-30-32
100-260M	3500	150x100	75	182-260-312	81-71-63	51-61-66
100-260MA	3500	150x100	75	171-244-293	72-63-56	43-51-55
100-260MB	3500	150x100	55	160-229-275	56-49-43	31-38-40
100-260MC	3500	150x100	30	149-213-256	37-33-29	20-24-26
100-260	1750	150x100	15	105-149-179	22-20-17	8-10-10
100-260A	1750	150x100	11	98-141-169	20-17-15	7-8-9
100-260B	1750	150x100	7.5	92-132-158	15-13-12	5-6-6
100-260C	1750	150x100	5.5	86-123-147	10-9-8	3-4-4
100-260M	1750	150x100	11	91-130-155	20-18-16	6-8-8
100-260MA	1750	150x100	11	85-122-146	18-16-14	5-6-7
100-260MB	1750	150x100	7.5	80-114-137	14-12-11	4-5-5
100-260MC	1750	150x100	5.5	74-106-127	9-8-7	2-3-3
100-325	3500	150x100	200	266-380-456	147-129-111	135-163-175
100-325A	3500	150x100	185	250-357-429	130-114-98	114-137-147
100-325B	3500	150x100	132	231-331-397	98-86-74	80-97-104
100-325C	3500	150x100	75	213-304-365	63-55-48	48-58-62
100-325M	3500	150x100	160	228-325-390	133-116-100	105-127-136
100-325MA	3500	150x100	132	214-306-367	117-103-89	89-107-115
100-325MB	3500	150x100	90	198-283-339	89-78-67	63-76-81
100-325MC	3500	150x100	55	182-260-312	57-50-43	37-45-48
100-325	1750	150x100	30	133-189-227	37-32-28	17-21-22
100-325A	1750	150x100	22	125-178-214	32-28-24	14-17-18
100-325B	1750	150x100	15	115-165-198	24-21-18	10-12-13
100-325C	1750	150x100	11	106-151-182	16-14-12	6-7-8
100-325M	1750	150x100	22	113-162-194	33-29-25	13-16-17
100-325MA	1750	150x100	18.5	107-152-183	29-26-22	11-13-14
100-325MB	1750	150x100	11	99-141-169	22-19-17	8-9-10
100-325MC	1750	150x100	7.5	91-130-155	14-12-11	5-6-6
100-365	3500	150x100	250	196-280-336	202-190-182	150-186-216
100-365A	3500	150x100	220	184-263-316	178-168-161	126-157-182
100-365B	3500	150x100	160	171-244-292	135-127-122	89-111-129
100-365C	3500	150x100	90	157-224-269	86-81-78	53-66-77
100-365M	3500	150x100	200	168-240-288	183-172-165	118-146-170
100-365MA	3500	150x100	185	158-226-271	162-152-146	99-123-144
100-365MB	3500	150x100	132	146-209-251	122-115-110	70-87-102
100-365MC	3500	150x100	75	134-192-230	78-74-71	42-52-60
100-410	1750	150x100	45	133-190-228	61-54-45	31-37-39
100-410A	1750	150x100	37	125-179-214	54-48-40	26-31-33
100-410B	1750	150x100	30	116-165-198	41-36-30	19-22-23
100-410C	1750	150x100	18.5	106-152-182	26-23-19	11-13-14
100-410M	1750	150x100	37	112-160-192	55-49-41	24-29-30
100-410MA	1750	150x100	30	105-150-180	49-43-36	20-24-25
100-410MB	1750	150x100	22	97-139-167	37-33-27	14-17-18
100-410MC	1750	150x100	15	90-128-154	24-21-17	9-10-11
125-195	3500	150x125	45	196-280-336	47-42-36	31-38-39
125-195A	3500	150x125	37	184-263-316	42-37-32	26-32-33
125-195B	3500	150x125	30	172-246-296	32-29-25	19-23-24
125-195C	3500	150x125	18.5	161-229-275	22-19-17	12-15-15
125-195M	3500	150x125	37	168-240-288	43-38-32	25-30-30
125-195MA	3500	150x125	30	158-226-271	38-34-28	21-25-26
125-195MB	3500	150x125	22	148-211-253	29-26-22	15-18-19
125-195MC	3500	150x125	15	138-197-236	20-17-15	10-12-12
125-225	1750	150x125	11	112-160-192	15-13-11	6-7-7
125-225A	1750	150x125	7.5	105-150-180	13-11-9	5-5-6
125-225B	1750	150x125	5.5	99-141-169	10-9-7	3-4-4
125-225C	1750	150x125	4	92-131-157	7-6-5	2-3-3
125-225M	1750	150x125	7.5	96-137-165	14-12-9	4-5-5
125-225MA	1750	150x125	5.5	90-129-155	12-10-8	4-4-4
125-225MB	1750	150x125	4	85-121-145	9-8-6	3-3-3
125-225MC	1750	150x125	3	79-112-135	6-5-4	2-2-2

TECHNICAL DATA/DATOS TÉCNICOS/DONNÉES TECHNIQUES/ТЕХНИЧЕСКИЕ ДАННЫЕ

MODEL MODELO MODÈLE МОДЕЛЬ	n. rpm	DN mm	Motor Motor Moteur Мотор kW	Delivery Caudal Débit Подача m3/h	Head Altura Hauteur Напор m	Power Potencia Puissance Мощность P2 kW
125-245	3500	200x125	132	378-540-648	77-63-52	98-107-108
125-245A	3500	200x125	110	355-508-609	68-56-46	83-90-91
125-245B	3500	200x125	75	333-475-570	53-43-36	60-66-67
125-245C	3500	200x125	55	310-442-531	35-29-24	38-42-42
125-245M	3500	200x125	110	326-465-558	69-57-47	77-84-85
125-245MA	3500	200x125	90	306-437-525	61-50-41	65-71-72
125-245MB	3500	200x125	75	286-409-491	48-39-32	48-52-52
125-245MC	3500	200x125	45	267-381-457	32-26-22	30-33-33
125-245	1750	200x125	18.5	188-269-323	19-16-13	12-13-14
125-245A	1750	200x125	15	177-253-304	17-14-11	10-11-11
125-245B	1750	200x125	11	166-237-284	13-11-9	7-8-8
125-245C	1750	200x125	7.5	154-220-264	9-7-6	5-5-5
125-245M	1750	200x125	15	162-232-278	17-14-12	10-11-11
125-245MA	1750	200x125	11	152-218-261	15-12-10	8-9-9
125-245MB	1750	200x125	7.5	143-204-245	12-10-8	6-6-6
125-245MC	1750	200x125	5.5	133-190-228	8-6-5	4-4-4
125-300	3500	200x125	250	378-540-648	127-112-100	160-192-210
125-300A	3500	200x125	200	355-508-609	112-99-88	135-162-177
125-300B	3500	200x125	160	333-475-570	87-77-68	99-118-130
125-300C	3500	200x125	110	310-443-531	58-52-46	62-75-82
125-300M	3500	200x125	200	326-465-558	115-101-90	126-151-165
125-300MA	3500	200x125	160	306-437-525	101-89-80	106-127-139
125-300MB	3500	200x125	132	286-409-491	78-69-62	78-93-102
125-300MC	3500	200x125	75	267-381-458	53-	

TECHNICAL DATA/DATOS TÉCNICOS/DONNÉES TECHNIQUES/ТЕХНИЧЕСКИЕ ДАННЫЕ

Table with 7 columns: MODEL, n., DN, Motor, Delivery, Head, Power. Contains rows for models 200-250 to 250-390MC.

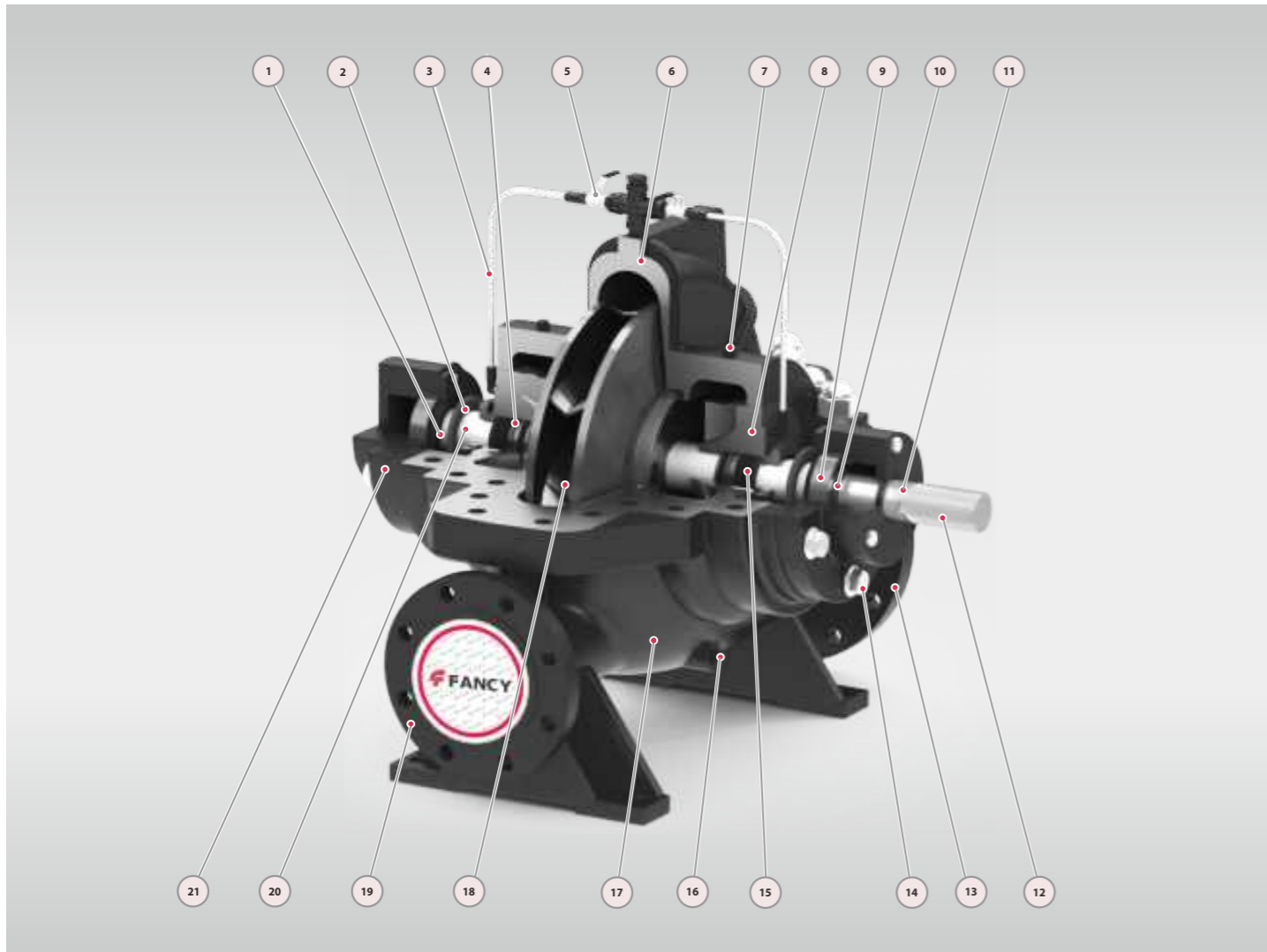
Table with 7 columns: MODEL, n., DN, Motor, Delivery, Head, Power. Contains rows for models 250-480 to 300-450MC.

TECHNICAL DATA/DATOS TÉCNICOS/DONNÉES TECHNIQUES/ТЕХНИЧЕСКИЕ ДАННЫЕ

Table with 7 columns: MODEL, n., DN, Motor, Delivery, Head, Power. Contains rows for models 300-550 to 350-685MC.

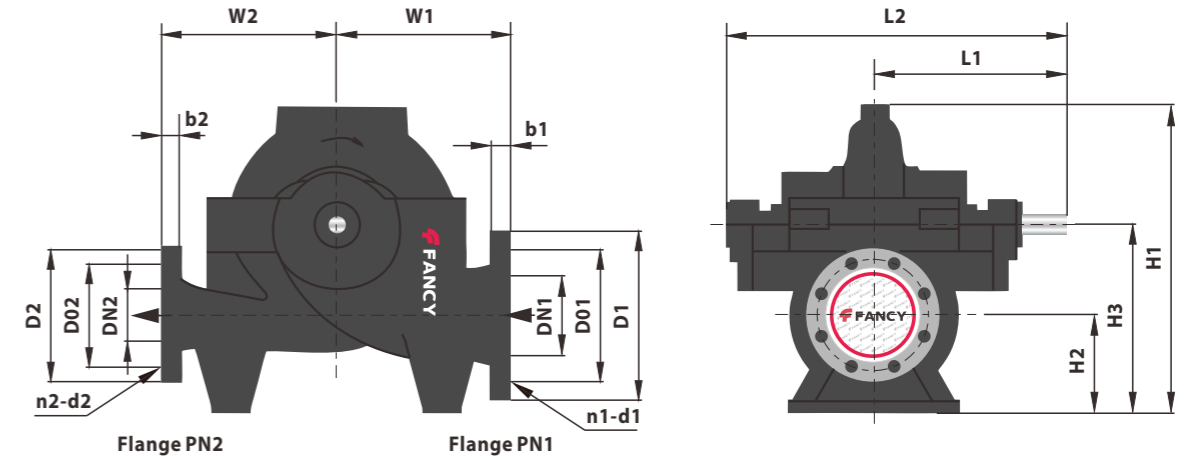
Table with 7 columns: MODEL, n., DN, Motor, Delivery, Head, Power. Contains rows for models 350-690 to 400-535MC.

MATERIAL DETAILS/DETALLES MATERIAL/DÉTAILS MATÉRIEL/ДЕТАЛИ МАТЕРИАЛА



No.	Description Descripción Description Описание	Material Material Matériel Материал	No.	Description Descripción Description Описание	Material Material Matériel Материал	No.	Description Descripción Description Описание	Material Material Matériel Материал
1	Block ring Anillo de bloqueo Bague bloc Кольцо блока	Rubber Caucho Caoutchouc Резина	8	Seal house Casa de sello Maison du rhoque Дом тюленя	Cast iron Fundición Fonte Чугун	15	Gland seal (Mechanical Seal) Sello glandular (Cierre Mecánico) Joint étoupe (Joint mécanique) Сальниковое уплотнение (механическое уплотнение)	Synthepak (SiC-Carbon) Synthepak (SiC-Grafito) Synthepak (SiC-Carbon) Синтепак (SiC-углерод)
2	O-ring Junta Tórica Joint torique Хунта Торика	Rubber Caucho Caoutchouc Резина	9	Bearing Cojinete Palier Подшипник	Ball bearing Bolarodamiento Roulement bille Шарикоподшипник	16	Release Valve Tarón Cebado Soupape de décharge Выпускной клапан	Brass Latón Laiton Латунь
3	Flushing pipe Tubo de enjuague Tuyau de rinçage Промывочная труба	SUS304 Inox304 Inox304 СУС304	10	Lock washer Arandela de bloquear Rondelle frein Стопорная шайба	Steel Acero Acier Сталь	17	Pump Case Cuerno Boîtier Корпус насоса	Cast iron Fundición Fonte Чугун
4	Packing ring Arandela Anneau d'embalage Уплотнительное кольцо	Carbon Grafito Carbon Углерод	11	Shaft Eje Arbre Вал	SUS304 Inox304 Inox304 СУС304	18	Impeller Impulsor Roue Импульсор	Cast iron/SUS304 Fundición/Inox304 Fonte/Inox304 Чугун/СУС304
5	Valve Valva Soupape Клапан	Brass Latón Laiton Латунь	12	Shaft Key Chaveta Eje Clé d'arbre Ключ вала	SUS304 Inox304 Inox304 СУС304	19	Output flange Brida de salida Bride de sortie Выходной фланец	Cast iron Fundición Fonte Чугун
6	Pump cover Tapa de bomba Couvercle de pompe Крышка насоса	Cast iron Fundición Fonte Чугун	13	Input flange Brida de entrada Bride d'entrée Входной фланец	Cast iron Fundición Fonte Чугун	20	Shaft sleeve Manga de eje Manchon d'arbre Втулка вала	SUS304 Inox304 Inox304 СУС304
7	Vent plug Enchufe de ventilación Bouchon d'aération вентиляционная пробка	Brass Latón Laiton Латунь	14	Bolt Perno Boulon Болт	Steel Acero Acier Сталь	21	Bearing house Casa de rodamiento Maison de roulement Дом подшипника	Cast iron Fundición Fonte Чугун

DIMENSIONS AND N.W./DIMENSIONES Y PESOS/DIMENSIONS ET POIDS/РАЗМЕРЫ И ВЕС



MODEL MODELO MODÈLE МОДЕЛЬ	Inlet Flange/Brida de entrada Bride d'entrée/Входной фланец mm						Outlet Flange/Brida de salida Bride de sortie/Выходной фланец mm						Pump dimension/Dimensión de bomba Dimensions de pompe/Размер насоса mm						
	DN1	PN1	D01	D1	n1-d1	b1	DN2	PN2	D02	D2	n2-d2	b2	H1	H2	H3	L1	L2	W1	W2
80-215(M)	125	16	φ210	φ250	8-φ19	35	80	16	φ160	φ200	8-φ19	29	575	160	320	545	996	300	300
	125	25	φ220	φ270	8-φ28	35	80	25	φ160	φ200	8-φ19	29	575	160	320	545	996	300	300
80-285(M)	125	16	φ210	φ250	8-φ19	35	80	16	φ160	φ200	8-φ19	29	600	160	320	545	996	350	300
	125	25	φ220	φ270	8-φ28	35	80	25	φ160	φ200	8-φ19	29	600	160	320	545	996	350	300
80-315(M)	125	16	φ210	φ250	8-φ19	35	80	16	φ160	φ200	8-φ19	29	675	160	370	545	996	370	300
	125	25	φ220	φ270	8-φ28	35	80	25	φ160	φ200	8-φ19	29	675	160	370	545	996	370	300
80-345(M)	125	16	φ210	φ250	8-φ19	35	80	16	φ160	φ200	8-φ19	29	620	160	320	545	996	380	350
	125	25	φ220	φ270	8-φ28	35	80	25	φ160	φ200	8-φ19	29	620	160	320	545	996	380	350
100-165(M)	125	16	φ210	φ250	8-φ19	35	100	16	φ180	φ220	8-φ19	32	565	160	320	545	996	300	300
	125	25	φ220	φ270	8-φ28	35	100	25	φ190	φ235	8-φ23	32	565	160	320	545	996	300	300
100-260(M)	150	16	φ240	φ285	8-φ23	37	100	16	φ180	φ220	8-φ19	32	635	180	350	545	996	350	330
	150	25	φ250	φ300	8-φ28	37	100	25	φ190	φ235	8-φ23	32	635	180	350	545	996	350	330
100-325(M)	150	16	φ240	φ285	8-φ23	37	100	16	φ180	φ220	8-φ19	32	650	180	350	570	1018	400	350
	150	40	φ250	φ300	8-φ28	37	100	40	φ190	φ235	8-φ23	32	650	180	350	570	1018	400	350
100-365(M)	150	16	φ240	φ285	8-φ23	37	100	16	φ180	φ220	8-φ19	32	675	180	350	570	1018	450	370
	150	25	φ250	φ300	8-φ28	37	100	25	φ190	φ235	8-φ23	32	675	180	350	570	1018	450	370
100-410(M)	150	16	φ240	φ285	8-φ23	37	100	16	φ180	φ220	8-φ19	32	685	180	350	545	996	430	400
	150	25	φ250	φ300	8-φ28	37	100	25	φ190	φ235	8-φ23	32	685	180	350	545	996	430	400
125-195(M)	150	16	φ240	φ285	8-φ23	37	125	16	φ210	φ250	8-φ19	35	620	180	350	545	996	350	300
	150	25	φ250	φ300	8-φ28	37	125	25	φ220	φ270	8-φ28	35	620	180	350	545	996	350	300
125-225(M)	150	16	φ240	φ285	8-φ23	37	125	16	φ210	φ250	8-φ19	35	625	180	350	545	996	360	300
	150	25	φ250	φ300	8-φ28	37	125	25	φ220	φ270	8-φ28	35	625	180	350	545	996	360	300
125-245(M)	200	16	φ295	φ340	12-φ23	41	125	16	φ210	φ250	8-φ19	35	710	220	420	615	1108	400	350
	200	25	φ310	φ360	12-φ28	41	125	25	φ220	φ270	8-φ28	35	710	220	420	615	1108	400	350
125-300(M)	200	16	φ295	φ340	12-φ23	41	125	16	φ210	φ250	8-φ19	35	725	220	420	615	1108	400	350
	200	25	φ310	φ360	12-φ28	41	125	25	φ220	φ270	8-φ28	35	725	220	420	615	1108	400	350
125-355(M)	200	16	φ295	φ340	12-φ23	41	125	16	φ210	φ250	8-φ19	35	765	220	450	650	1175	400	350
	200	40	φ320	φ375	12-φ31	41	125	40	φ220	φ270	8-φ28	35	765	220	450	650	1175	400	350
125-390(M)	200	16	φ295	φ340	12-φ23	41	125	16	φ210	φ250	8-φ19	35	760	220	420	615	1108	450	400
	200	25	φ310	φ360	12-φ28	41	125	25	φ220	φ270	8-φ28	35	760	220	420	615	1108	450	400
125-475(M)	200	16	φ295	φ340	12-φ23	41	125	16	φ210	φ250	8-φ19	35	800	220	420	615	1108	500	450
	200	25	φ310	φ360	12-φ28	41	125	25	φ220	φ270	8-φ28	35	800	220	420	615	1108	500	450
150-170(M)	200	16	φ295	φ340	12-φ23	41	150	16	φ240	φ285	8-φ23	37	655	220	380	545	996	400	400
	200	25	φ310	φ360	12-φ28	41	150	25	φ250	φ300	8-φ28	37	655	220	380	545	996	400	400
150-280(M)	250	16	φ355	φ405	12-φ28	48	150	16	φ240	φ285	8-φ23	37	790	250	480	680	1235	450	400
	250	25	φ370	φ425	12-φ31	48	150	25	φ250	φ300	8-φ28	37	790	250	480	680	1235	450	400
150-300(M)	200	16	φ295	φ340	12-φ23	41	150	16	φ240	φ285	8-φ23	37	770	220	450	650	1178	450	400
	200	25	φ310	φ360	12-φ28	41	150	25	φ250	φ300	8-φ28	37	770	220	450	650	1178	450	400
150-355(M)	200	16	φ295	φ340	12-φ23	41	150	16	φ240	φ285	8-φ23	37	795	220	450	650	1178	450	400
	200	25	φ310	φ360	12-φ28	41	150	25	φ250	φ300	8-φ28	37	795	220	450	650	1178	450	400

MODEL MODELO MODÈLE МОДЕЛЬ	Inlet Flange/Brida de entrada Bride d'entrée/Входной фланец mm						Outlet Flange/Brida de salida Bride de sortie/Выходной фланец mm						Pump dimension/Dimensión de bomba Dimensions de pompe/Размер насоса mm						
	DN1	PN1	D01	D1	n1-d1	b1	DN2	PN2	D02	D2	n2-d2	b2	H1	H2	H3	L1	L2	W1	W2
150-455(M)	200	16	φ295	φ340	12-φ23	41	150	16	φ240	φ285	8-φ23	37	830	220	450	680	1235	500	450
	200	25	φ310	φ360	12-φ28	41	150	25	φ250	φ300	8-φ28	37	830	220	450	680	1235	500	450
150-560(M)	200	16	φ295	φ340	12-φ23	41	150	16	φ240	φ285	8-φ23	37	960	220	520	745	1335	600	500
	200	25	φ310	φ360	12-φ28	41	150	25	φ250	φ300	8-φ28	37	960	220	520	745	1335	600	500
200-200(M)	200	16	φ295	φ340	12-φ23	41	200	16	φ295	φ340	12-φ23	41	725	220	420	575	1056	450	400
	200	25	φ310	φ360	12-φ28	41	200	25	φ310	φ360	12-φ28	41	725	220	420	575	1056	450	400
200-250(M)	250	16	φ355	φ405	12-φ28	48	200	16	φ295	φ340	12-φ23	41	830	250	480	650	1178	500	400
	250	25	φ370	φ425	12-φ31	48	200	25	φ310	φ360	12-φ28	41	830	250	480	650	1178	500	400
200-345(M)	250	16	φ355	φ405	12-φ28	48	200	16	φ295	φ340	12-φ23	41	880	250	520	680	1235	500	400
	250	25	φ370	φ425	12-φ31	48	200	25	φ310	φ360	12-φ28	41	880	250	520	680	1235	500	400
200-425(M)	250	16	φ355	φ405	12-φ28	48	200	16	φ295	φ340	12-φ23	41	915	250	520	735	1345	550	500
	250	25	φ370	φ425	12-φ31	48	200	25	φ310	φ360	12-φ28	41	915	250	520	735	1345	550	500
200-530(M)	250	16	φ355	φ405	12-φ28	48	200	16	φ295	φ340	12-φ23	41	990	250	550	745	1335	550	500
	250	25	φ370	φ425	12-φ31	48	200	25	φ310	φ360	12-φ28	41	990	250	550	745	1335	550	500
200-655(M)	250	16	φ355	φ405	12-φ28	48	200	16	φ295	φ340	12-φ23	41	1130	270	620	750	1343	650	600
	250	40	φ385	φ450	12-φ34	48	200	40	φ320	φ375	12-φ31	41	1130	270	620	750	1343	650	600
250-200(M)	250	16	φ355	φ405	12-φ28	48	250	16	φ355	φ405	12-φ28	48	815	260	480	600	1106	500	450
	250	25	φ370	φ425	12-φ31	48	250	25	φ370	φ425	12-φ31	48	815	260	480	600	1106	500	450
250-390(M)	300	16	φ410	φ460	12-φ28	51	250	16	φ355	φ405	12-φ28	48	970	2800	580	770	1385	550	500
	300	25	φ430	φ485	16-φ31	51	250	25	φ370	φ425	12-φ31	48	970	280	580	770	1385	550	500
250-480(M)	300	16	φ410	φ460	12-φ28	51	250	16	φ355	φ405	12-φ28	48	1035	280	580	810	1465	600	550
	300	25	φ430	φ485	16-φ31	51	250	25	φ370	φ425	12-φ31	48	1035	280	580	810	1465	600	550
250-610(M)	300	16	φ410	φ460	12-φ28	51	250	16	φ355	φ405	12-φ28	48	1120	280	630	840	1493	650	550
	300	25	φ430	φ485	16-φ31	51	250	25	φ370	φ425	12-φ31	48	1120	280	630	840	1493	650	550
250-770(M)	300	16	φ410	φ460	12-φ28	51	250	16	φ355	φ405	12-φ28	48	1420	300	800	840	1484	800	650
	300	25	φ430	φ485	16-φ31	51	250	25	φ370	φ425	12-φ31	48	1420	300	800	840	1484	800	650
300-225(M)	300	16	φ410	φ460	12-φ28	51	300	16	φ410	φ460	12-φ28	51	930	280	550	710	1298	550	450
	300	25	φ430	φ485	16-φ31	51	300	25	φ430	φ485	16-φ31	51	930	280	550	710	1298	550	450
300-255(M)	300	16	φ410	φ460	12-φ28	51	300	16	φ410	φ460	12-φ28	51	940	280	550	670	1218	600	500
	300	25	φ430	φ485	16-φ31	51	300	25	φ430	φ485	16-φ31	51	940	280	550	670	1218	600	500
300-330(M)	400	16	φ470	φ520	16-φ28	54	300	16	φ410	φ460	12-φ28	51	1060	320	620	770	1385	650	500
	400	25	φ490	φ555	16-φ34	54	300	25	φ430	φ485	16-φ31	51	1060	320	620	770	1385	650	500
300-450(M)	400	16	φ525	φ580	16-φ31	57	300	16	φ410	φ460	12-φ28	51	1140	350	700	795	1435	650	600
	400	25	φ550	φ620	16-φ37	57	300	25	φ430	φ485	16-φ31	51	1140	350	700	795	1435	650	600
300-550(M)	400	16	φ525	φ580	16-φ31	57	300	16	φ410	φ460	12-φ28	51	1185	350	700	910	1635	650	600
	400	25	φ550	φ620	16-φ37	57	300	25	φ430	φ485	16-φ31	51	1185	350	700	910	1635	650	600
300-705(M)	400	16	φ525	φ580	16-φ31	57	300	16	φ410	φ460	12-φ28	51	1315	350	750	900	1615	800	650
	400	40	φ585	φ660	16-φ40	57	300	40	φ450	φ515	16-φ34	51	1315	350	750	900	1615	800	650
350-300(M)	350	16	φ470	φ520	16-φ28	54	350	16	φ470	φ520	16-φ28	54	1050	320	620	710	1298	650	500
	350	25	φ490	φ555	16-φ34	54	350	25	φ490	φ555	16-φ34	54	1050	320	620	710	1298	650	500
350-385(M)	400	16	φ525	φ580	16-φ31	57	350	16	φ470	φ520	16-φ28	54	1185	350	700	795	1435	700	550
	400	25	φ550	φ620	16-φ37	57	350	25	φ490	φ555	16-φ34	54	1185	350	700	795	1435	700	550
350-450(M)	450	16	φ585	φ640	20-φ31	60	350	16	φ470	φ520	16-φ28	54	1335	380	780	910	1635	800	650
	450	25	φ600	φ670	20-φ37	60	350	25	φ490	φ555	16-φ34	54	1335	380	780	910	1635	800	650
350-530(M)	450	16	φ585	φ640	20-φ31	60	350	16	φ470	φ520	16-φ28	54	1295	380	780	910	1635	700	650
	450	25	φ600	φ670	20-φ37	60	350	25	φ490	φ555	16-φ34	54	1295	380	780	910	1635	700	650
350-685(M)	500	16	φ650	φ715	20-φ34	64	350	16	φ470	φ520	16-φ28	54	1385	400	820	975	1783	800	700
	500	25	φ660	φ730	20-φ37	64	350	25	φ490	φ555	16-φ34	54	1385	400	820	975	1783	800	700
350-690(M)	400	16	φ525	φ580	16-φ31	57	350	16	φ470	φ520	16-φ28	54	1445	360	840	985	1745	900	750
	400	40	φ585	φ660	16-φ40	57	350	40	φ510	φ580	16-φ37	54	1445	360	840	985	1745	900	750
350-780(M)	400	16	φ525	φ580	16-φ31	57	350	16	φ470	φ520	16-φ28	54	1470	350	800	1095	1963	900	750
	400	25	φ550	φ620	16-φ37	57	350	25	φ490	φ555	16-φ34	54	1470	350	800	1095	1963	900	750
350-845(M)	500	16	φ650	φ715	20-φ34	64	350	16	φ470	φ520	16-φ28	54	1495	400	850	1005	1825	850	750
	500	25	φ660	φ730	20-φ37	64	350	25	φ490	φ555	16-φ34	54	1495	400	850	1005	1825	850	750
400-340(M)	400	16	φ525	φ580	16-φ31	57	400	16	φ525	φ580	16-φ31	57	1180	350	700	795	1465	750	600
	400	25	φ550	φ620	16-φ37	57	400	25	φ550	φ620	16-φ37	57	1180	350	700	795	1465	750	600
400-440(M)	500	16	φ650	φ715	20-φ34	64	400	16	φ525	φ580	16-φ31	57	1355	400	800	750	1325	750	800
	500	25	φ660	φ730	20-φ37	64	400	25	φ550	φ620	16-φ37	57	1355	400	800	860	1325	750	800
400-525(M)	500	16	φ650	φ715	20-φ34	64	400	16	φ525	φ580	16-φ31	57	1495	420	900	995	1805	800	700
	500	25	φ660	φ730	20-φ37	64	400	25	φ550	φ620	16-φ37	57	1495	420	900	995	1805	800	700

MODEL MODELO MODÈLE МОДЕЛЬ	Inlet Flange/Brida de entrada Bride d'entrée/Входной фланец mm						Outlet Flange/Brida de salida Bride de sortie/Выходной фланец mm						Pump dimension/Dimensión de bomba Dimensions de pompe/Размер насоса mm						
	DN1	PN1	D01	D1	n1-d1	b1	DN2	PN2	D02	D2	n2-d2	b2	H1	H2	H3	L1	L2	W1	W2
400-535(M)	500	16	φ650	φ715	20-φ34	64	400	16	φ525	φ580	16-φ31	57	1410	400	850	845	1533	800	650
	500	25	φ660	φ730	20-φ37	64	400	25	φ550	φ620	16-φ37	57	1410	400	850	845	1533	800	650
400-580(M)	500	16	φ650	φ715	20-φ34	64	400	16	φ525	φ580	16-φ31	57	1420	420	870	1030	1835	800	700
	500	25	φ660	φ730	20-φ37	64	400	25	φ550	φ620	16-φ37	57	1420	420	870	1030	1835	800	700
400-800(M)	600	16	φ770	φ840	20-φ37	64	400	16	φ525	φ580	16-φ31	57	1655	500	1000	1100	1975	900	800
	600	25	φ770	φ845	20-φ40	70	400	25	φ550	φ620	16-φ37	57	1655	500	1000	1100	1975	900	800
400-970(M)	600	16	φ770	φ840	20-φ37	64	400	16	φ525	φ580									