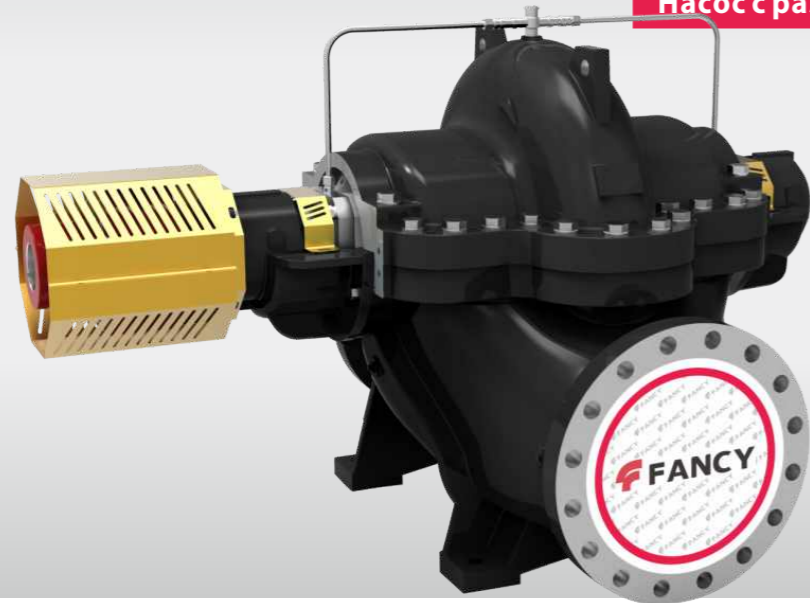


**Double suction split case pump
Succión doble bomba de cámara partida
Pompe à double corps d'aspiration
Насос с разъемным корпусом**



DESCRIPTION/DESCRIPCIONES/DESCRIPTION/ОПИСАНИЕ

- ◆ Axially split volute pump casing design.
- ◆ Pump case with anti-corrosive coating HT250.
- ◆ Double-entry radial impeller in AISI 304 or HT250.
- ◆ Shaft protecting sleeves in the seal area.
- ◆ Mechanical seal and gland packing are both available.
- ◆ Grease-packed rolling element bearings sealed for life.
- ◆ Reliable complete with motor or diesel for fire fighting etc.
- ◆ High efficiency design.

- ◆ Diseño de carcasa de bomba de voluta dividida axialmente.
- ◆ Caja de bomba con recubrimiento anticorrosivo HT250.
- ◆ Impulsor radial de doble entrada en inox304 o HT250.
- ◆ Mangas de protección del eje en el área del sello.
- ◆ El sello mecánico y el empaque de la glándula están disponibles.
- ◆ Rodamientos de elementos rodantes rellenos de grasa.
- ◆ Completamente confiable con motor o diesel para incendios etc.
- ◆ Diseño de alta eficiencia.

- ◆ Conception de corps de pompe à volute divisée axialement.
- ◆ Carter de pompe avec revêtement anti-corrosif HT250.
- ◆ Roue radiale à double entrée en inox304 ou HT250.
- ◆ Manchons de protection d'arbre dans la zone d'étanchéité.
- ◆ Le joint mécanique et le presse-étoupe sont disponibles.
- ◆ Roulements d'éléments roulants graissés scellés à vie.
- ◆ Fiable complet avec moteur ou diesel pour la lutte l'incendie etc.
- ◆ Conception à haut rendement.

- ◆ Конструкция корпуса насоса со спиральным разъемом в осевом направлении.
- ◆ Корпус насоса с антикоррозионным покрытием HT250.
- ◆ Радиальное рабочее колесо с двойным входом из стали AISI 304 или HT250.
- ◆ Защитные втулки вала в области уплотнения.
- ◆ Доступны как механическое уплотнение, так и сальниковая набивка.
- ◆ Подшипники качения с консистентной смазкой на весь срок службы.
- ◆ Надежный комплект с мотором или дизелем для пожаротушения и т.п.
- ◆ Высокоэффективный дизайн.

USING/UTILIZACIÓN/UTILISATION/ИСПОЛЬЗОВАНИЕ

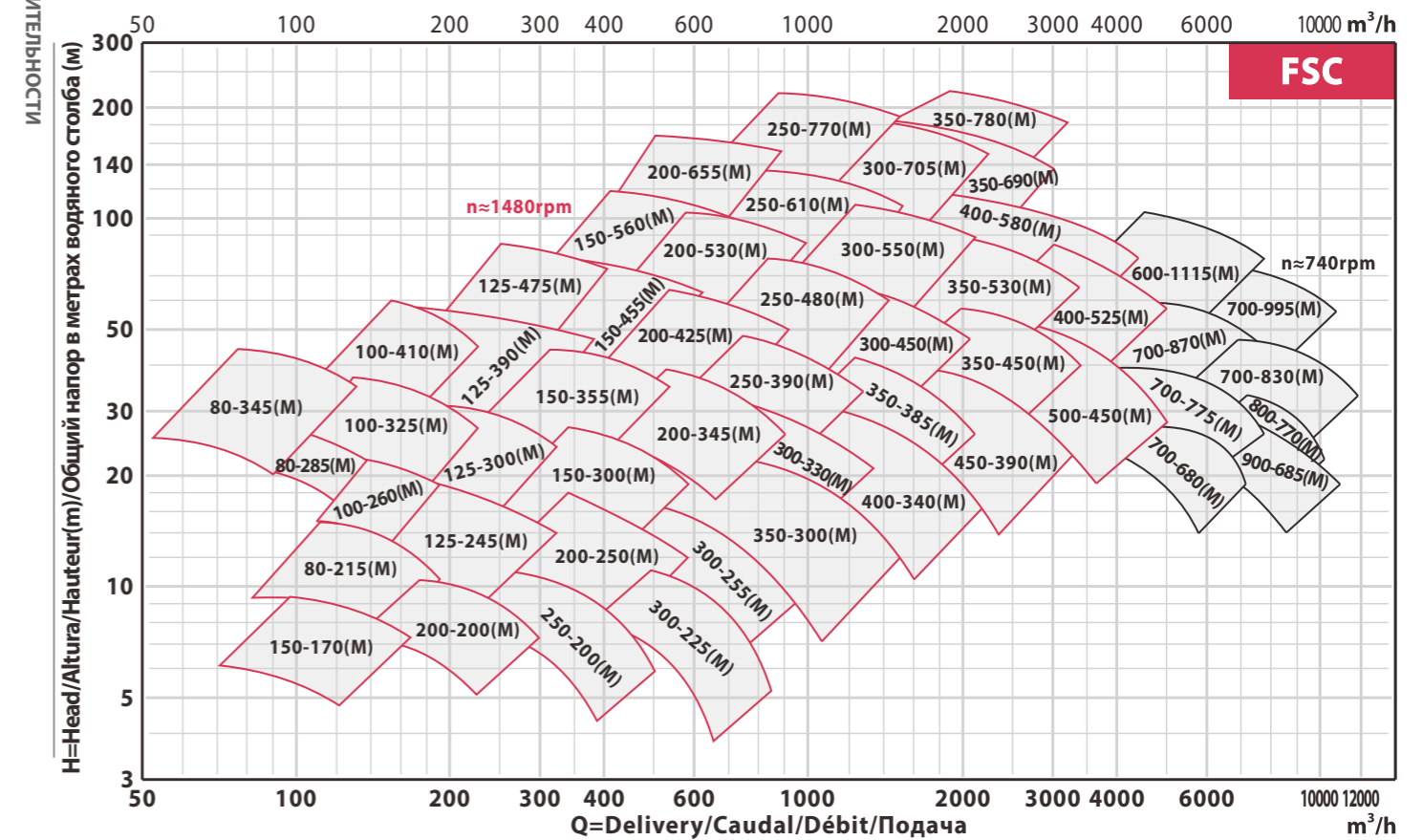
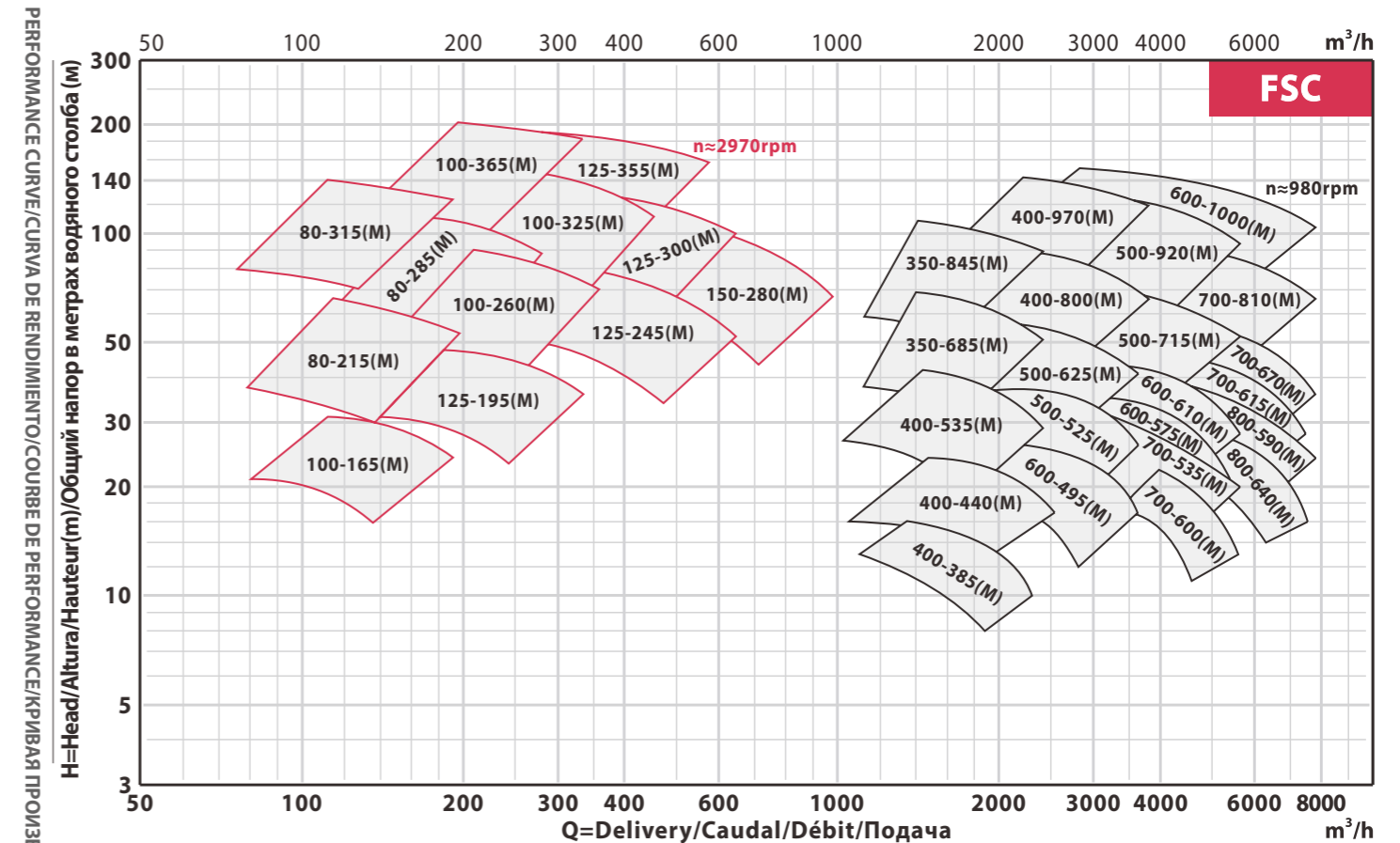
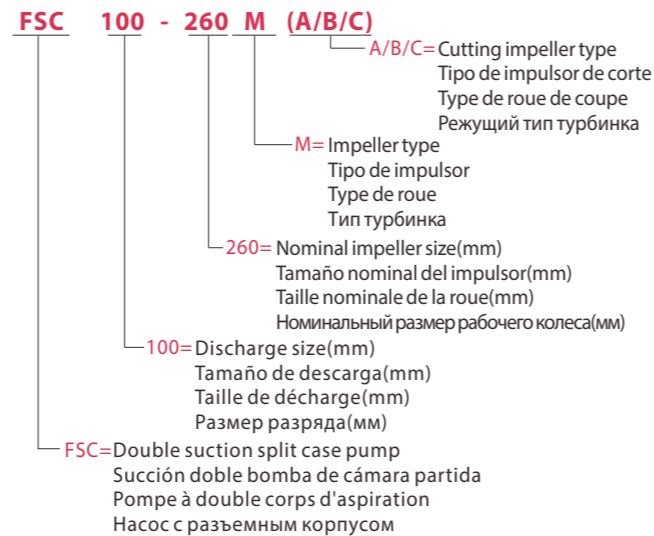
- ◆ Liquid temperature between -10°C and +120°C
- ◆ Ambient temperature between -10°C and +50°C
- ◆ Max. working pressure 25 bar

- ◆ Temperatura del líquido de -10 °C hasta +120 °C
- ◆ Temperatura ambiente de -10 °C hasta +50 °C
- ◆ Presión máxima en el cuerpo de la bomba 25 bar

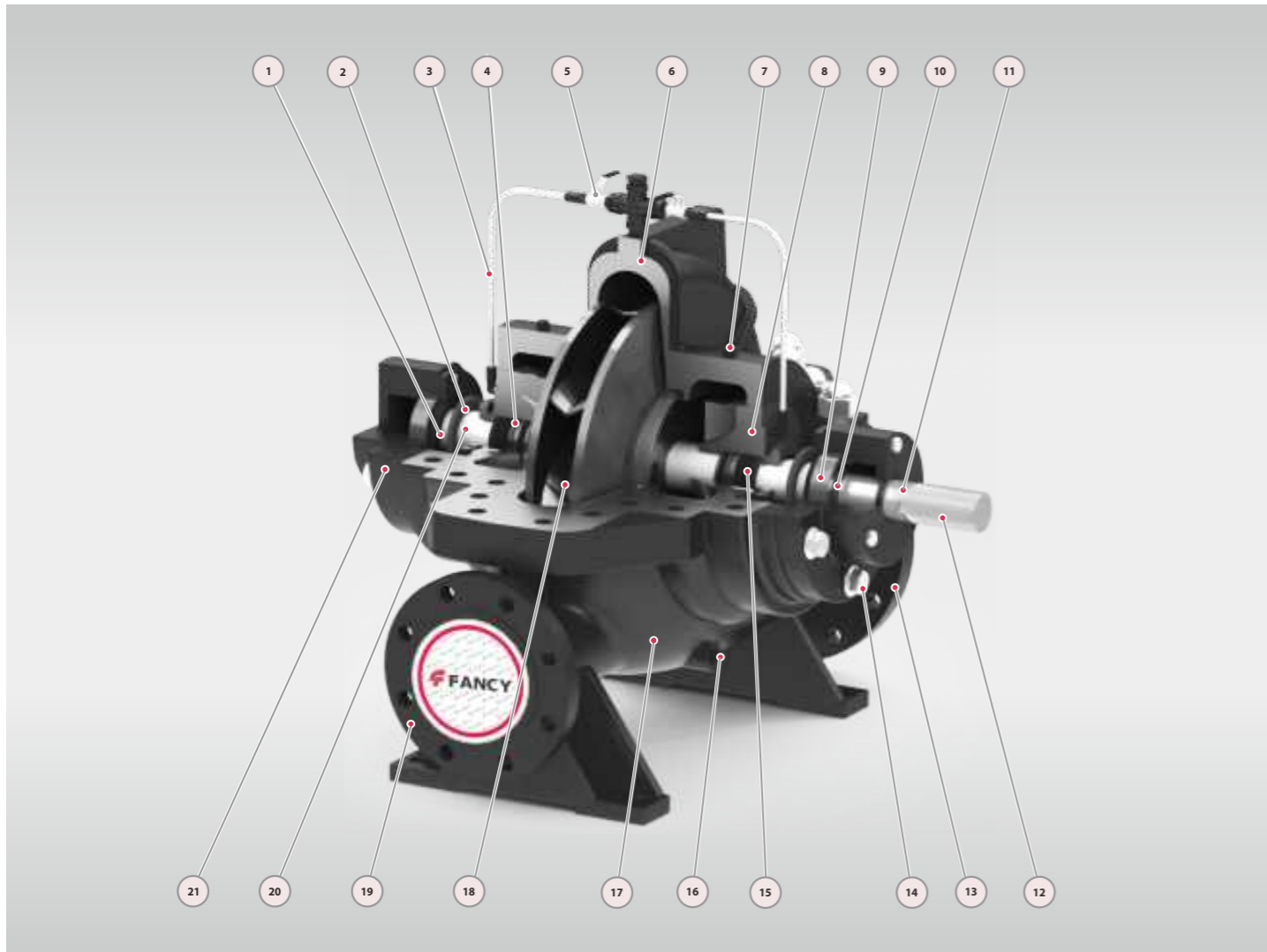
- ◆ Température du liquide entre -10 °C et +120 °C
- ◆ Température ambiante entre -10 °C et +50 °C
- ◆ Max. pression de service 25 bar

- ◆ Температура жидкости от -10°C до +120°C
- ◆ Температура окружающей среды от -10°C до +50°C
- ◆ Макс. рабочее давление 25 бар

MODEL CODE/CÓDIGO MODELO/COE MODÈLE/КОД МОДЕЛИ

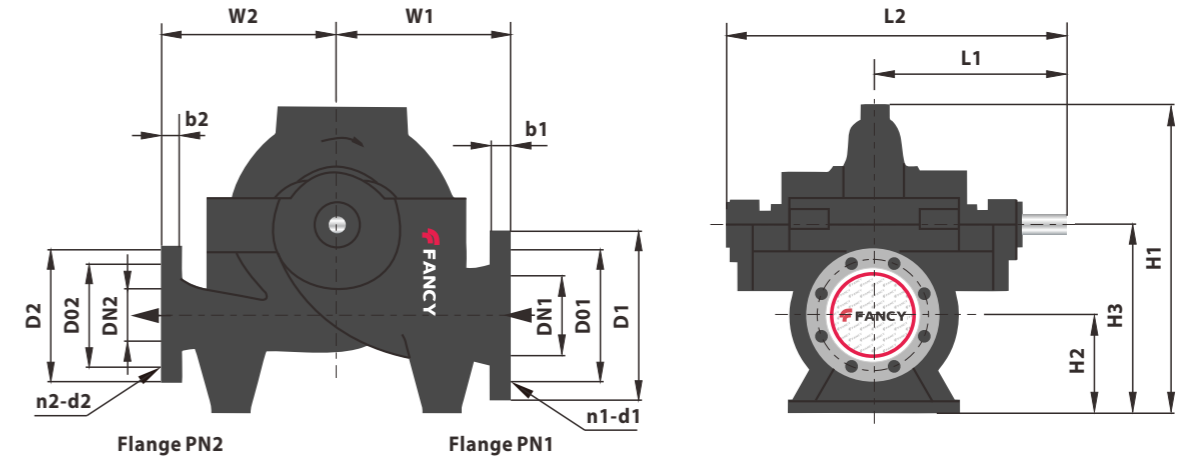


MATERIAL DETAILS/DETALLES MATERIAL/DÉTAILS MATÉRIEL/ДЕТАЛИ МАТЕРИАЛА



No.	Description Descripción Description Описание	Material Material Matériel Материал	No.	Description Descripción Description Описание	Material Material Matériel Материал	No.	Description Descripción Description Описание	Material Material Matériel Материал
1	Block ring Anillo de bloqueo Bague bloc Кольцо блока	Rubber Caucho Caoutchouc Резина	8	Seal house Casa de sello Maison du rhoque Дом тюленя	Cast iron Fundición Fonte Чугун	15	Gland seal (Mechanical Seal) Sello glandula (Cierre Mecánico) Joint étoupe (Joint mécanique) Сальниковое уплотнение (механическое уплотнение)	Synthepak (SiC-Carbon) Synthepak (SiC-Grafito) Synthepak (SiC-Carbon) Синтепак (SiC-углерод)
2	O-ring Junta Tórica Joint torique Хунта Торика	Rubber Caucho Caoutchouc Резина	9	Bearing Cojinete Palier Подшипник	Ball bearing Bolarodamiento Roulement bille Шарикоподшипник	16	Release Valve Tarón Cebado Soupape de décharge Выпускной клапан	Brass Latón Laiton Латунь
3	Flushing pipe Tubo de enjuague Tuyau de rinçage Промывочная труба	SUS304 Inox304 Inox304 СУС304	10	Lock washer Arandela de bloquear Rondelle frein Стопорная шайба	Steel Acero Acier Сталь	17	Pump Case Cuerno Boîtier Корпус насоса	Cast iron Fundición Fonte Чугун
4	Packing ring Arandela Anneau d'embalage Уплотнительное кольцо	Carbon Grafito Carbon Углерод	11	Shaft Eje Arbre Вал	SUS304 Inox304 Inox304 СУС304	18	Impeller Impulsor Roue Импульсор	Cast iron/SUS304 Fundición/Inox304 Fonte/Inox304 Чугун/СУС304
5	Valve Valva Soupape Клапан	Brass Latón Laiton Латунь	12	Shaft Key Chaveta Eje Clé d'arbre Ключ вала	SUS304 Inox304 Inox304 СУС304	19	Output flange Brida de salida Bride de sortie Выходной фланец	Cast iron Fundición Fonte Чугун
6	Pump cover Tapa de bomba Couvercle de pompe Крышка насоса	Cast iron Fundición Fonte Чугун	13	Input flange Brida de entrada Bride d'entrée Входной фланец	Cast iron Fundición Fonte Чугун	20	Shaft sleeve Manga de eje Manchon d'arbre Втулка вала	SUS304 Inox304 Inox304 СУС304
7	Vent plug Enchufe de ventilación Bouchon d'aération вентиляционная пробка	Brass Latón Laiton Латунь	14	Bolt Perno Boulon Болт	Steel Acero Acier Сталь	21	Bearing house Casa de rodamiento Maison de roulement Дом подшипника	Cast iron Fundición Fonte Чугун

DIMENSIONS AND N.W./DIMENSIONES Y PESOS/DIMENSIONS ET POIDS/РАЗМЕРЫ И ВЕС



MODEL MODELO MODÈLE МОДЕЛЬ	Inlet Flange/Brida de entrada Bride d'entrée/Входной фланец mm						Outlet Flange/Brida de salida Bride de sortie/Выходной фланец mm						Pump dimension/Dimensión de bomba Dimensions de pompe/Размер насоса mm						
	DN1	PN1	D01	D1	n1-d1	b1	DN2	PN2	D02	D2	n2-d2	b2	H1	H2	H3	L1	L2	W1	W2
80-215(M)	125	16	φ210	φ250	8-φ19	35	80	16	φ160	φ200	8-φ19	29	575	160	320	545	996	300	300
	125	25	φ220	φ270	8-φ28	35	80	25	φ160	φ200	8-φ19	29	575	160	320	545	996	300	300
80-285(M)	125	16	φ210	φ250	8-φ19	35	80	16	φ160	φ200	8-φ19	29	600	160	320	545	996	350	300
	125	25	φ220	φ270	8-φ28	35	80	25	φ160	φ200	8-φ19	29	600	160	320	545	996	350	300
80-315(M)	125	16	φ210	φ250	8-φ19	35	80	16	φ160	φ200	8-φ19	29	675	160	370	545	996	370	300
	125	25	φ220	φ270	8-φ28	35	80	25	φ160	φ200	8-φ19	29	675	160	370	545	996	370	300
80-345(M)	125	16	φ210	φ250	8-φ19	35	80	16	φ160	φ200	8-φ19	29	620	160	320	545	996	380	350
	125	25	φ220	φ270	8-φ28	35	80	25	φ160	φ200	8-φ19	29	620	160	320	545	996	380	350
100-165(M)	125	16	φ210	φ250	8-φ19	35	100	16	φ180	φ220	8-φ19	32	565	160	320	545	996	300	300
	125	25	φ220	φ270	8-φ28	35	100	25	φ190	φ235	8-φ23	32	565	160	320	545	996	300	300
100-260(M)	150	16	φ240	φ285	8-φ23	37	100	16	φ180	φ220	8-φ19	32	635	180	350	545	996	350	330
	150	25	φ250	φ300	8-φ28	37	100	25	φ190	φ235	8-φ23	32	635	180	350	545	996	350	330
100-325(M)	150	16	φ240	φ285	8-φ23	37	100	16	φ180	φ220	8-φ19	32	650	180	350	570	1018	400	350
	150	40	φ250	φ300	8-φ28	37	100	40	φ190	φ235	8-φ23	32	650	180	350	570	1018	400	350
100-365(M)	150	16	φ240	φ285	8-φ23	37	100	16	φ180	φ220	8-φ19	32	675	180	350	570	1018	450	370
	150	25	φ250	φ300	8-φ28	37	100	25	φ190	φ235	8-φ23	32	675	180	350	570	1018	450	370
100-410(M)	150	16	φ240	φ285	8-φ23	37	100	16	φ180	φ220	8-φ19	32	685	180	350	545	996	430	400
	150	25	φ250	φ300	8-φ28	37	100	25	φ190	φ235	8-φ23	32	685	180	350	545	996	430	400
125-195(M)	150	16	φ240	φ285	8-φ23	37	125	16	φ210	φ250	8-φ19	35	620	180	350	545	996	350	300
	150	25	φ250	φ300	8-φ28	37	125	25	φ220	φ270	8-φ28	35	620	180	350	545	996	350	300
125-225(M)	150	16	φ240	φ285	8-φ23	37	125	16	φ210	φ250	8-φ19	35	625	180	350	545	996	360	300
	150	25	φ250	φ300	8-φ28	37	125	25	φ220	φ270	8-φ28	35	625	180	350	545	996	360	300
125-245(M)	200	16	φ295	φ340	12-φ23	41	125	16	φ210	φ250	8-φ19	35	710	220	420	615	1108	400	350
	200	25	φ310	φ360	12-φ28	41	125	25	φ220	φ270	8-φ28	35	710	220	420	615	1108	400	350
125-300(M)	200	16	φ295	φ340	12-φ23	41	125	16	φ210	φ250	8-φ19	35	725	220	420	615	1108	400	350
	200	25	φ310	φ360	12-φ28	41	125	25	φ220	φ270	8-φ28	35	725	220	420	615	1108	400	350
125-355(M)	200	16	φ295	φ340	12-φ23	41	125	16	φ210	φ250	8-φ19	35	765	220	450	650	1175	400	350
	200	40	φ320	φ375	12-φ31	41	125	40	φ220	φ270	8-φ28	35	765	220	450	650	1175	400	350
125-390(M)	200	16	φ295	φ340	12-φ23	41	125	16	φ210	φ250	8-φ19	35	760	220	420	615	1108	450	400
	200	25	φ310	φ360	12-φ28	41	125	25	φ220	φ270	8-φ28	35	760	220	420	615	1108	450	400
125-475(M)	200	16	φ295	φ340	12-φ23	41	125	16	φ210	φ250	8-φ19	35	800	220	420	615	1108	500	450
	200	25	φ310	φ360	12-φ28	41	125	25	φ220	φ270	8-φ28	35	800	220	420	615	1108	500	450
150-170(M)	200	16	φ295	φ340	12-φ23	41	150	16	φ240	φ285	8-φ23	37	655	220	380	545	996	400	400
	200	25	φ310	φ360	12-φ28	41	150	25	φ250	φ300	8-φ28	37	655	220	380	545	996	400	400
150-280(M)	250	16	φ355	φ405	12-φ28	48	150	16	φ240	φ285	8-φ23	37	790	250	480	680	1235	450	400
	250	25	φ370	φ425	12-φ31	48	150	25	φ250	φ300	8-φ28	37	790	250	480	680	1235	450	400
150-300(M)	200	16	φ295	φ340	12-φ23	41	150	16	φ240	φ285	8-φ23	37	770	220	450	650	1178	450	400
	200	25	φ310	φ360	12-φ28	41	150	25	φ250	φ300	8-φ28	37	770	220	450	650	1178	450	400
150-355(M)	200	16	φ295	φ340	12-φ23	41	150	16	φ240	φ285	8-φ23	37	795	220	450	650	1178	450	400
	200	25	φ310	φ360	12-φ28	41	150	25	φ250	φ300	8-φ28	37	795	220	450	650	1178	450	400

DIMENSIONS AND N.W./DIMENSIONES Y PESOS/DIMENSIONS ET POIDS/РАЗМЕРЫ И ВЕС

Table with columns: MODEL, Inlet Flange/Brida de entrada, Outlet Flange/Brida de salida, Pump dimension/Dimensión de bomba. Rows include models like 150-455(M), 150-560(M), 200-200(M), etc.

DIMENSIONS AND N.W./DIMENSIONES Y PESOS/DIMENSIONS ET POIDS/РАЗМЕРЫ И ВЕС

Table with columns: MODEL, Inlet Flange/Brida de entrada, Outlet Flange/Brida de salida, Pump dimension/Dimensión de bomba. Rows include models like 400-535(M), 400-580(M), 400-800(M), etc.