

YE3 for fire
n≈3500/1750rpm



Electric motor TEFC type
Motor eléctrico tipo TEFC
Moteur électrique type TEFC
Электродвигатель типа TEFC

DESCRIPTION/DESCRIPCIONES/DESCRIPTION/OPIСAНИЕ

MODEL CODE/CÓDIGO MODELO/CODE MODÈLE/КОД МОДЕЛИ

- ◆ Design according to IEC60034 standard.
 - ◆ Total enclosed fan cooling type motor.
 - ◆ YE3 high efficient motor.
 - ◆ Protection IP55 class F.
 - ◆ Continuous duty S1.
 - ◆ Reliable used for fire fighting system etc.
 - ◆ Ambient temperature up to +50°C.
 - ◆ Cooling type:IC411.
- ◆ Diseño de acuerdo con el estándar IEC60034.
 - ◆ Motor de refrigeración por ventilador cerrado total.
 - ◆ Motor de alta eficiencia YE3.
 - ◆ Protección IP55 clase F.
 - ◆ Servicio continuo S1.
 - ◆ Fiable utilizado para el sistema de contra incendios, etc.
 - ◆ Temperatura ambiente hasta + 50 °C.
 - ◆ Tipo de enfriamiento: IC411.
- ◆ Conception selon la norme IEC60034.
 - ◆ Moteur de type refroidissement total par ventilateur fermé.
 - ◆ Moteur haute efficacité YE3.
 - ◆ Protection IP55 classe F.
 - ◆ Service continu S1.
 - ◆ Fiable utilisé pour le système de lutte contre l'incendie, etc.
 - ◆ Température ambiante jusqu'à + 50 °C.
 - ◆ Type de refroidissement: IC411.
- ◆ Конструкция в соответствии со стандартом IEC60034.
 - ◆ Полностью закрытый двигатель с вентиляторным охлаждением.
 - ◆ Высокоэффективный двигатель YE3.
 - ◆ Защита IP55 класс F.
 - ◆ Непрерывный режим S1.
 - ◆ Надежно используется для системы пожаротушения и т. Д.
 - ◆ Температура окружающей среды до +50°C.
 - ◆ Тип охлаждения: IC411.

YE3 - 160 (S/M/L) 2/1 - 2/4

—2/4=Poles/Polos/Pôles/Поляки

—2/1=Stator size code
Código de tamaño del estator
Code de taille du stator
Код размера статора
2= Longer size
Tamaño más largo
Taille plus longue
большой размер
1= Long size
Tamaño largo
Taille longue
Длинный размер

—S/M/L= Frame length code
Código de longitud del cuadro
Code de longueur de trame
Код длины кадра
S= Short size/Talla corta
Taille courte/Короткий размер
M= Middle size/Tamaño medio
Taille moyenne/средний размер
L= Long size/Talla larga
Taille longue/длинный размер

—160= Motor frame size(mm)
Tamaño del bastidor del motor(mm)
Taille du châssis du moteur(mm)
Размер рамы двигателя (мм)

—YE3= Electric motor TEFC type
Motor eléctrico tipo TEFC
Moteur électrique type TEFC
Электродвигатель типа TEFC

TECHNICAL DATA/DATOS TÉCNICOS/DONNÉES TECHNIQUES/ТЕХНИЧЕСКИЕ ДАННЫЕ

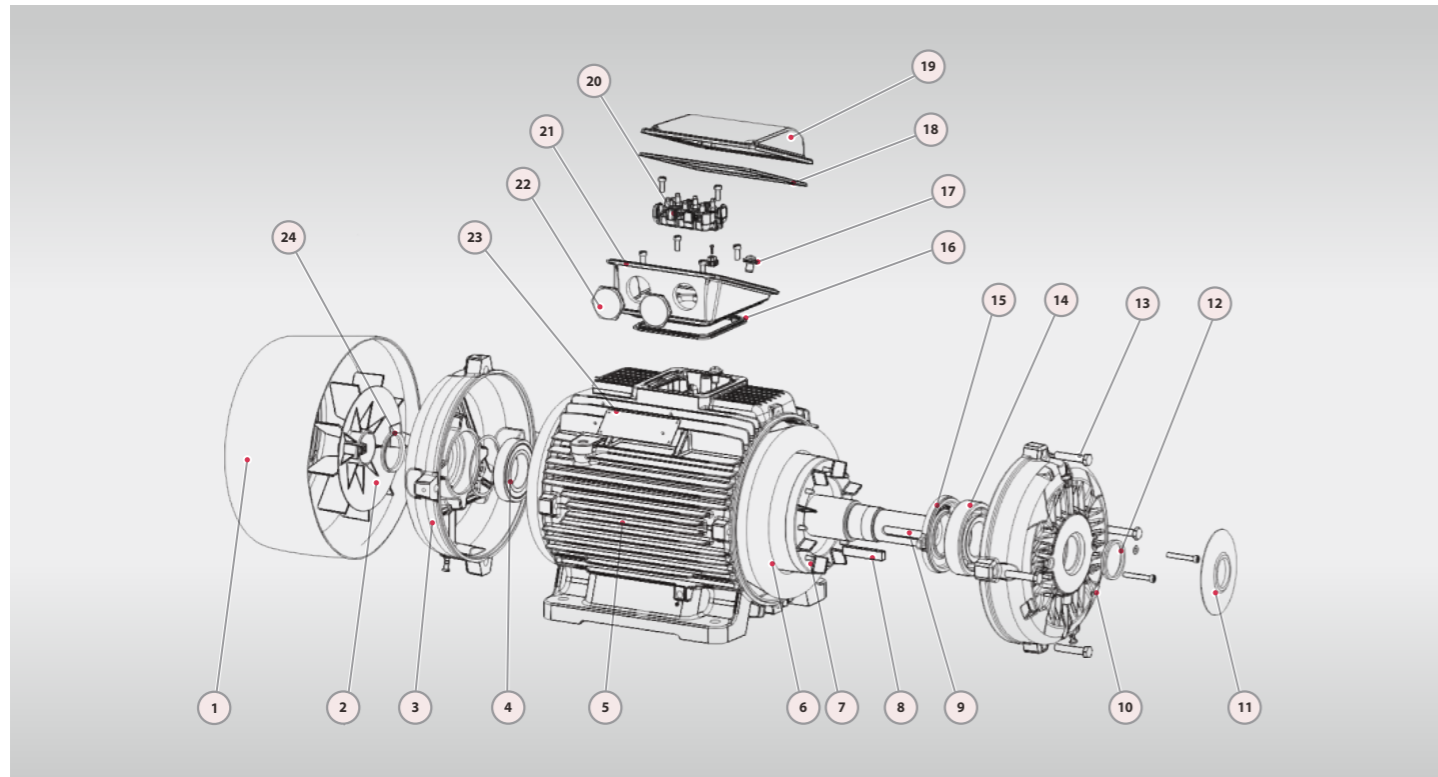
60Hz n≈3500l/min

MODEL MODELO MODÈLE МОДЕЛЬ	Power Potencia Puissance Мощность		RPM 1/min	η 100%	η 75%	η 50%	cosΦ	A			Nm	Ts/Tn	Tmax/Tn	Is/In	dB(A)	kgs
	kw	hp						220V	380V	660V						
YE3-801-2	0.75	1	3500	80.7	80.7	79.1	0.82	2.9	1.7	1	2.49	2.3	2.3	7	73	18.1
YE3-802-2	1.1	1.5	3500	82.7	82.7	81	0.83	4.2	2.4	1.4	3.65	2.2	2.3	7.3	73	19.5
YE3-90S-2	1.5	2	3500	84.2	84.2	82.5	0.84	5.5	3.2	1.8	4.95	2.2	2.3	7.6	76	23.3
YE3-90L-2	2.2	3	3500	85.9	85.9	84.2	0.85	8	4.6	2.7	7.26	2.2	2.3	7.6	77	27.1
YE3-100L-2	3	4	3500	87.1	87.1	85.4	0.87	10.4	6	3.5	9.9	2.2	2.3	7.8	79	38.8
YE3-112M-2	4	5.5	3500	88.1	88.1	86.3	0.88	13.5	7.8	4.5	13.1	2.2	2.3	8.3	80	48.3
YE3-132S1-2	5.5	7.5	3500	89.2	89.2	87.4	0.88	18.4	10.6	6.1	17.9	2	2.3	8.3	83	55.1
YE3-132S2-2	7.5	10	3500	90.1	90.1	88.3	0.88	24.9	14.4	8.3	24.4	2	2.3	7.9	84	69.2
YE3-160M1-2	11	15	3500	91.2	91.2	89.4	0.89	35.7	20.6	11.9	35.7	2	2.3	8.1	87	113
YE3-160M2-2	15	20	3500	91.9	91.9	90.1	0.89	48.3	27.9	16.1	48.6	2	2.3	8.1	87	123
YE3-160L-2	18.5	25	3500	92.4	92.4	90.6	0.89	59.2	34.2	19.7	60.1	2	2.3	8.2	90	142
YE3-180M-2	22	30	3500	92.7	92.7	90.8	0.89	70.1	40.5	23.4	71.1	2	2.3	8.2	90	182
YE3-200L1-2	30	40	3500	93.3	93.3	91.4	0.89	95	54.9	31.7	96.8	2	2.3	7.6	91	246
YE3-200L2-2	37	50	3500	93.7	93.7	91.8	0.89	117	67.4	38.9	119.4	2	2.3	7.6	91	265
YE3-225M-2	45	60	3500	94	94	92.1	0.9	140	80.8	46.7	144.9	2	2.3	7.7	93	323
YE3-250M-2	55	75	3500	94.3	94.3	92.4	0.9	171	98.5	56.9	176.9	2	2.3	7.7	93	413
YE3-280S-2	75	100	3500	94.7	94.7	92.8	0.9	232	134	77.4	240.8	1.8	2.3	7.1	94	546
YE3-280M-2	90	125	3500	95	95	93.1	0.9	277	160	92.4	288.9	1.8	2.3	7.1	94	569
YE3-315S-2	110	150	3500	95.2	95.2	93.3	0.9	338	195	113	352.8	1.8	2.3	7.1	94	897
YE3-315M-2	132	180	3500	95.4	95.4	93.5	0.9	405	234	135	423.3	1.8	2.3	7.1	95	1029
YE3-315L1-2	160	220	3500	95.6	95.6	93.7	0.91	483	279	161	512.8	1.8	2.3	7.2	95	1067
YE3-315L2-2	200	270	3500	95.8	95.8	93.9	0.91	604	349	202	640.9	1.8	2.2	7.2	95	1194
YE3-355M-2	250	340	3500	95.8	95.8	93.9	0.91	755	436	252	800.6	1.6	2.2	7.2	103	1685
YE3-355L-2	315	430	3500	95.8	95.8	93.9	0.91	951	549	317	1009	1.6	2.2	7.2	103	1734

60Hz n≈1750l/min

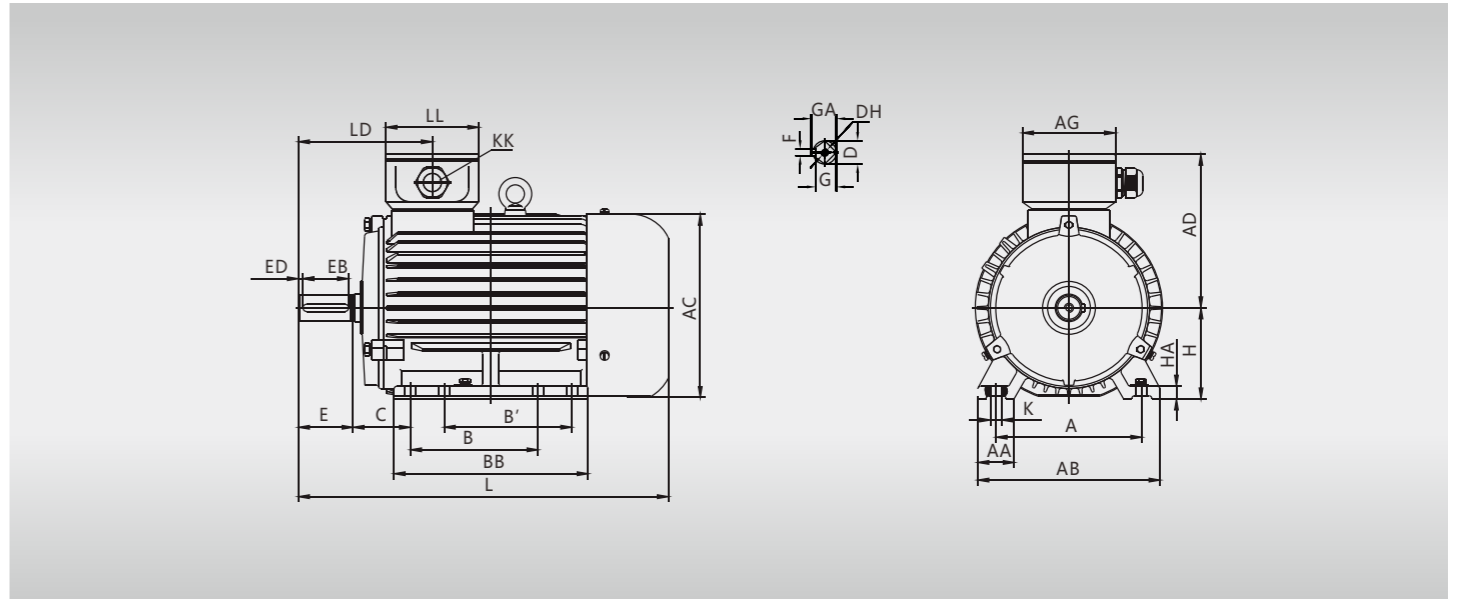
MODEL MODELO MODÈLE МОДЕЛЬ	Power Potencia Puissance Мощность		RPM 1/min	η 100%	η 75%	η 50%	cosΦ	A			Nm	Ts/Tn	Tmax/Tn	Is/In	dB(A)	kgs
	kw	hp						220V	380V	660V						
YE3-801-4	0.55	0.75	1750	80.8	80.8	79.2	0.75	2.4	1.4	0.8	3.75	2.4	2.3	5.2	63	17.6
YE3-802-4	0.75	1	1750	82.5	82.5	80.9	0.75	3.1	1.8	1	5.04	2.3	2.3	6.6	63	18.4
YE3-90S-4	1.1	1.5	1750	84.1	84.1	82.4	0.76	4.5	2.6	1.5	7.27	2.3	2.3	6.8	66	24.2
YE3-90L-4	1.5	2	1750	85.3	85.3	83.6	0.77	6.1	3.5	2	9.91	2.3	2.3	7	66	29.7
YE3-100L1-4	2.2	3	1750	86.7	86.7	85	0.81	8.3	4.8	2.8	14.6	2.3	2.3	7.6	68	41.5
YE3-100L2-4	3	4	1750	87.7	87.7	85.9	0.82	10.9	6.3	3.6	20	2.3	2.3	7.6	68	46
YE3-112M-4	4	5.5	1750	88.6	88.6	86.8	0.82	14.5	8.4	4.8	26.5	2.2	2.3	7.8	72	63.2
YE3-132S-4	5.5	7.5	1750	89.6	89.6	87.8	0.83	19.4	11.2	6.5	36	2	2.3	7.9	74	71.2
YE3-132M-4	7.5	10	1750	90.4	90.4	88.6	0.84	26	15	8.7	49.1	2	2.3	7.5	77	85.1
YE3-160M-4	11	15	1750	91.4	91.4	89.6	0.85	37.2	21.5	12.4	71.7	2.2	2.3	7.7	78	121
YE3-160L-4	15	20	1750	92.1	92.1	90.3	0.86	49.9	28.8	16.6	97.8	2.2	2.3	7.8	82	142
YE3-180M-4	18.5	25	1750	92.6	92.6	90.7	0.86	61.1	35.3	20.4	120.2	2	2.3	7.8	82	181
YE3-180L-4	22	30	1750	93	93	91.1	0.86	72.4	41.8	24.1	142.9	2	2.3	7.8	82	209
YE3-200L-4	30	40	1750	93.6	93.6	91.7	0.86	98	56.6	32.7	194.2	2	2.3	7.3	84	284
YE3-225S-4	37	50	1750	93.9	93.9	92	0.86	121	69.6	40.2	237.9	2	2.3	7.4	85	328
YE3-225M-4	45	60	1750	94.2	94.2	92.3	0.86	146	84.4	48.7	289.4	2	2.3	7.4	86	363
YE3-250M-4	55	75	1750	94.6	94.6	92.7	0.86	178	103	59.5	353.7	2.2	2.3	7.4	86	442
YE3-280S-4	75	100	1750	95	95	93.1	0.88	236	136	78.5	482	2	2.3	6.9	89	569
YE3-280M-4	90	125	1750	95.2	95.2	93.3	0.88	282	163	94.1	578.4	2	2.3	6.9	89	639
YE3-315S-4	110	150	1750	95.4	95.4	93.5	0.89	341	197	114	706	2	2.2	7	89	939
YE3-315M-4	132	180	1750	95.6	95.6	93.7	0.89	409	236	136	847.2	2	2.2	7	92	1033
YE3-315L1-4	160	220	1750	95.8	95.8	93.9	0.89	494	285	165	1027	2	2.2	7.1	92	1126
YE3-315L2-4	200	270	1750	96	96	94.1	0.9	610	352	203	1282	2	2.2	7.1	92	1238
YE3-355M-4	250	340	1750	96	96	94.1	0.9	762	440	254	1602	2	2.2	7.1	101	1830
YE3-355L-4	315	430	1750	96	96	94.1	0.9	960	554	320	2019	2	2.2	7.1	101	1950

MATERIAL DETAILS/DETALLES MATERIAL/DÉTAILS MATÉRIEL/ДЕТАЛИ МАТЕРИАЛА



No.	Description Descripción Description Описание	Material Material Matériel Материал	No.	Description Descripción Description Описание	Material Material Matériel Материал	No.	Description Descripción Description Описание	Material Material Matériel Материал
1	Fan cover Tapa ventilador Capot de ventilateur Крышка вентилятора	Iron Hierro Le fer Железо	9	Shaft Eje Arbre Вал	45# Steel 45# Acero 45# Acier 45# Сталь	17	Screw Tornillo Vis Винт	Steel Acero Acier Сталь
2	Fan Ventilador Ventilateur Вентилятор	Plastic Plástico Plastique Пластик	10	Front endshield Escudo frontal Pare-brise avant Передний боковой щит	Cast iron Fundición Fonte Чугун	18	Gasket Empaquetadura Joint Прокладка	Rubber Caucho Caoutchouc Резина
3	Rear endshield Escudo trasero Pare-brise arrière Задний боковой щит	Cast iron Fundición Fonte Чугун	11	Bearing cap Tapa de rodamiento Carcouche roulement Крышка подшипника	Cast iron Fundición Fonte Чугун	19	Terminal box cover Tapa de la caja Couvercle boîte à bornes Клеммная крышка	Aluminum Aluminio Aluminium Алюминий
4	Rear bearing Rodamiento trasero Roulement arrière Задний подшипник	Ball bearing Bolarodamiento Roulement bille Шарикоподшипник	12	Seal Sello Joint Тюлень	Rubber Caucho Caoutchouc Резина	20	Terminal board Tablero terminales Plaque bornes Клеммная колодка	Plastic Plástico Plastique Пластик
5	Frame Marco Cadre Рамка	Cast iron Fundición Fonte Чугун	13	Bolt Tornillo Boulon Болт	Steel Acero Acier Сталь	21	Terminal box Caja de terminales Boîte à bornes Клеммная коробка	Aluminum Aluminio Aluminium Алюминий
6	Reinforced Seal Sello Reforzado Joint renforcé Усиленное уплотнение	Rubber Caucho Caoutchouc Резина	14	Front bearing Rodamiento delantero Roulement avant Передний подшипник	Ball bearing Bolarodamiento Roulement bille Шарикоподшипник	22	Terminal box plug Enchufe de la caja Fiche de boîte à bornes Штекер клеммной коробки	Plastic Plástico Plastique Пластик
7	Rotor Rotor Rotor Ротор	Silicon Steel Acero al Silicio Acier au silicium Кремниевая сталь	15	Internal bearing cap Tapa interna de rodamiento Chapeau de palier interne Внутренняя крышка подшипника	Cast iron Fundición Fonte Чугун	23	Nameplate Placa de nombre Plaque signalétique Паспортная табличка	Aluminum Aluminio Aluminium Алюминий
8	Key Llave Clé Ключ	Iron Hierro Le fer Железо	16	Gasket Empaquetadura Joint Прокладку	Rubber Caucho Caoutchouc Резина	24	Seal Sello Scellé Тюлень	Rubber Caucho Caoutchouc Резина

DIMENSIONS AND N.W./DIMENSIONES Y PESOS/DIMENSIONS ET POIDS/РАЗМЕРЫ И ВЕС



MODEL MODELO MODÈLE МОДЕЛЬ	DIMENSIONS/DIMENSIONES DIMENSIONS/РАЗМЕРЫ mm																							
	A	AA	AB	AC	AD	AG	B	BB	C	D	DH	E	EB	ED	F	G	GA	H	HA	K	KK	L	LD	LL
80	125	34	160	167	147	102	100	150	50	19	M6X16	40	30	2.5	6	15.5	21.5	80	10	4-φ10	1-M25X1.5	304	119	102
90S	140	36	176	182.4	154.5	102	100	161	56	24	M8X19	50	40	5	8	20	27	90	12	4-φ10	1-M25X1.5	336	143	102
90L	140	36	176	182.4	154.5	102	125	186	56	24	M8X19	50	40	5	8	20	27	90	12	4-φ10	1-M25X1.5	361	143	102
100L	160	40	200	205.4	166	102	140	213	63	28	M10X22	60	50	5	8	24	31	100	14	4-φ12	1-M32X1.5	406	147	102
112M	190	50	240	230	188	118	140	188	70	28	M10X22	60	50	5	8	24	31	112	15	4-φ12	2-M32X1.5	394	147	110
132S	216	55	265	258.4	203	118	140	186	89	38	M12X28	80	65	5	10	33	41	132	18	4-φ12	2-M32X1.5	438	172	110
132M	216	55	265	258.4	203	118	178	224	89	38	M12X28	80	65	7.5	10	33	41	132	18	4-φ12	2-M32X1.5	476	172	110
160M	254	65	314	314	251	162	210	260	108	42	M16X36	110	90	7.5	12	37	45	160	20	4-φ14.5	2-M40X1.5	608	256	152
160L	254	65	314	314	251	162	254	304	108	42	M16X36	110	90	10	12	37	45	160	20	4-φ14.5	2-M40X1.5	652	256	152
180M	279	70	349	355	267	162	241	311	121	48	M16X36	110	90	10	14	42.5	51.5	180	22	4-φ14.5	2-M40X1.5	688	271	152
180L	279	70	349	355	267	162	279	349	121	48	M16X36	110	90	10	14	42.5	51.5	180	22	4-φ14.5	2-M40X1.5	726	271	152
200L	318	70	388	397	299	210	305	369	133	55	M20X42	110	100	10	16	49	59	200	25	4-φ18.5	2-M50X1.5	779	296	190
225S	356	75	431	446	322	210	286	368	149	60	M20X42	140	125	5	18	53	64	225	28	4-φ18.5	2-M50X1.5	824	329	190
225M	356	75	431	446	322	210	311	393	149	55	M20X42	110	100	7.5	16	49	59	225	28	4-φ18.5	2-M50X1.5	819	299	190
250M	406	80	484	485	358	248	349	445	168	60	M20X42	140	125	7.5	18	53	64	250	30	4-φ24	2-M63X1.5	910	347	218
280S	457	85	542	547	387	248	368	485	190	65	M20X42	140	125	7.5	18	58	69	280	35	4-φ24	2-M63X1.5	982	355.5	218
280M	457	85	542	547	387	248	419	536	190	65	M20X42	140	125	7.5	18	58	69	280	35	4-φ24	2-M63X1.5	1033	355.5	218
315S	508	120	628	620	527	320	406	570	216	65	M20X42	140	125	7.5	18	58	69	315	45	4-φ28	2-M63X1.5	1194	397	280
315M	508	120	628	620	527	320	457	680	216	65	M20X42	140	125	7.5	18	58	69	315	45	4-φ28	2-M63X1.5	1304	397	280
315L	508	120	628	620	527	320	508	680	216	65	M20X42	140	125	7.5	18	58	69	315	45	4-φ28	2-M63X1.5	1304	397	280
355M	610	116	726	698	642	380	560	750	254	75	M20X42	140	130	5	20	67.5	79.5	355	52	6-φ28	2-M63X1.5	1486	414	330
355L	610	116	726	698	642	380	630	750	254	75	M20X42	140	130	5	20	67.5	79.5	355	52	6-φ28	2-M63X1.5	1486	414	330