

QD
n≈3500rpm



Oil immersed submersible pump
Bomba sumergible en aceite
Pompe immergée dans l'huile
Погружной масляный насос

DESCRIPTION/DESCRIPCIONES/DESCRIPTION/ОПИСАНИЕ

- ◆ Oil immersed submersible pump.
- ◆ New casing design for submersible pump.
- ◆ Working medium is non-corrosive clean water.
- ◆ Ensuring durability and easy in operation.
- ◆ Impeller in aluminum.
- ◆ High efficient motor, with protection IP68 class F.
- ◆ Quality bearing, wear resistance mechanical seal.
- ◆ The pump should be completely immersed in water.

- ◆ Bomba sumergible sumergida en aceite.
- ◆ Nuevo diseño de carcasa para bomba sumergible.
- ◆ El medio de trabajo es agua limpia no corrosiva.
- ◆ Garantizar la durabilidad y fácil en la operación.
- ◆ Impulsor en aluminio.
- ◆ Motor de alta eficiencia, con protección IP68 clase F.
- ◆ Cojinete de calidad, sello mecánico resistente al desgaste.
- ◆ La bomba debe estar completamente sumergida en agua.

- ◆ Pompe submersible immergée dans l'huile.
- ◆ Nouveau design de carter pour pompe submersible.
- ◆ Le milieu de travail est de l'eau propre non corrosive.
- ◆ Assurer la durabilité et la facilité d'utilisation.
- ◆ Turbine en aluminium.
- ◆ Moteur à haut rendement, avec protection IP68 classe F.
- ◆ Roulement de qualité, joint mécanique résistant à l'usure.
- ◆ La pompe doit être complètement immergée dans l'eau.

- ◆ Погружной масляный насос.
- ◆ Новая конструкция корпуса погружного насоса.
- ◆ Рабочая среда – неагрессивная чистая вода.
- ◆ Обеспечение долговечности и простоты в эксплуатации.
- ◆ Рабочее колесо из алюминия.
- ◆ Высокоэффективный двигатель с классом защиты IP68 F.
- ◆ Качественный подшипник, износостойкое механическое уплотнение.
- ◆ Насос должен быть полностью погружен в воду.

USING/UTILIZACIÓN/UTILISATION/ИСПОЛЬЗОВАНИЕ

- ◆ Water temperature: up to 40°C
- ◆ Maximum immersion depth: 5m
- ◆ Solid passage ϕ : ≤0.2mm, Cable length: 13-17m

- ◆ Temperatura del agua: hasta 40°C
- ◆ Profundidad máxima de inmersión: 5m
- ◆ Paso sólido ϕ : ≤0.2mm, Longitud cable: 13-17m

- ◆ Température de l'eau : jusqu'à 40°C
- ◆ Profondeur d'immersion maximale : 5 m
- ◆ Passage solide ϕ : ≤0.2mm, Longueur câble : 13-17m

- ◆ Температура воды: до 40°C
- ◆ Максимальная глубина погружения: 5 м
- ◆ Сплошной проход ϕ : ≤0.2мм, Длина кабеля: 13-17м

MODEL CODE/CÓDIGO MODELO/ CODE MODÈLE/ КОД МОДЕЛИ

QD 15 - 30 / 3 - 2.2 (T)

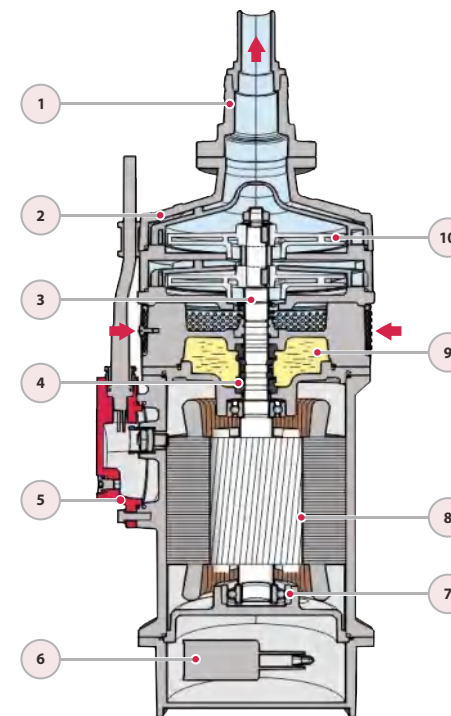
- QD = Oil immersed submersible pump
Bomba sumergible en aceite
Pompe immergée dans l'huile
Погружной масляный насос
- 15 = Rated flow (m³/h)
Caudal nominal (m³/h)
Débit nominal (m³/h)
Подача (м³/ч)
- 30 = Nominal Head (m)
Altura nominal (m)
Tête nominale (m)
Номинальный напор (м)
- 3 = Stage/Etapa/Étape/Этап
- 2.2 = Power (kW)/Potencia (kW)
Puissance (kW)/Мощность (кВт)
- T = Three phase/Trifásico
Triphasé/Трёхфазный

TECHNICAL DATA/DATOS TÉCNICOS/DONNÉES TECHNIQUES/ТЕХНИЧЕСКИЕ ДАННЫЕ

60Hz n≈3500l/min

| MODEL MODELO MODÈLE МОДЕЛЬ | DN | Power Potencia Puissance Мощность | Cable Cable Câble Кабель | Q=Delivery/Caudal/Débit/Подача | | | | | | | | | | | | | | | | | | |
|-------------------------------------|----------------|--|-----------------------------------|--------------------------------|------|----|---|-----|-----|-----|-----|------|-----|------|-----|------|-----|-----|-----|---|--|--|
| | | | | GPM 0 | 13 | 20 | 26 | 33 | 40 | 44 | 48 | 53 | 61 | 66 | 79 | 93 | | | | | | |
| 1ph | 3ph | mm | kw | hp | mm | m | m ³ /h 0 | 3 | 4.5 | 6 | 7.5 | 9 | 10 | 10.8 | 12 | 13.8 | 15 | 18 | 21 | | | |
| | | | | | | | l/min 0 | 50 | 75 | 100 | 125 | 150 | 166 | 180 | 200 | 230 | 250 | 300 | 350 | | | |
| | | | | | | | H=Head(m)/Altura(m)/Hauteur(m)/Общий напор в метрах водяного столба (м) | | | | | | | | | | | | | | | |
| QD3-30/2-0.75 | QD3-30/2-0.75T | 25 | 0.75 | 1 | ≤0.2 | 13 | 37 | 32 | 28 | 23 | 18 | - | - | - | - | - | - | - | - | - | | |
| QD3-50/3-1.1 | QD3-50/3-1.1T | 25 | 1.1 | 1.5 | ≤0.2 | 15 | 52.5 | 48 | 40 | 28 | 11 | - | - | - | - | - | - | - | - | - | | |
| QD3-60/4-1.1 | QD3-60/4-1.1T | 25 | 1.1 | 1.5 | ≤0.2 | 15 | 65 | 58 | 50 | 34 | 12 | - | - | - | - | - | - | - | - | - | | |
| QD3-82/5-1.8 | QD3-82/5-1.8T | 25 | 1.8 | 2.5 | ≤0.2 | 17 | 90 | 82 | 75 | 67 | 55 | 33 | - | - | - | - | - | - | - | - | | |
| QD3-96/6-2.2 | QD3-96/6-2.2T | 25 | 2.2 | 3 | ≤0.2 | 17 | 106 | 97 | 87 | 73 | 55 | 31 | - | - | - | - | - | - | - | - | | |
| Q3-112/7-3 | QD3-112/7-3T | 25 | 3 | 4 | ≤0.2 | 17 | 125 | 112 | 100 | 82 | 55 | 29 | - | - | - | - | - | - | - | - | | |
| QD6-28/2-0.75 | QD6-28/2-0.75T | 40 | 0.75 | 1 | ≤0.2 | 13 | 30 | 30 | 29 | 27 | 24 | 20 | 18 | 15 | 12 | 4 | - | - | - | - | | |
| QD6-32/2-1.1 | QD6-32/2-1.1T | 40 | 1.1 | 1.5 | ≤0.2 | 15 | 38 | 37 | 35 | 32 | 30 | 25 | 22 | 20 | 15 | 5 | - | - | - | - | | |
| QD6-45/3-1.5 | QD6-45/3-1.5T | 40 | 1.5 | 2 | ≤0.2 | 15 | 53 | 52 | 48 | 45 | 40 | 35 | 30 | 25 | 18 | 6 | - | - | - | - | | |
| QD6-60/4-2.2 | QD6-60/4-2.2T | 40 | 2.2 | 3 | ≤0.2 | 15 | 70 | 67 | 63 | 60 | 53 | 45 | 37 | 27 | - | - | - | - | - | - | | |
| QD6-75/5-2.8 | QD6-75/5-2.8T | 40 | 2.8 | 3.8 | ≤0.2 | 15 | 90 | 83 | 80 | 75 | 70 | 63 | 57 | 53 | 45 | 28 | 12 | - | - | - | | |
| QD15-20/2-1.5 | QD15-20/2-1.5T | 65 | 1.5 | 2 | ≤0.2 | 15 | 32 | - | - | 29 | 28 | 27 | 26 | 25.5 | 25 | 23 | 21 | 16 | 8 | | | |
| QD10-26/2-1.5 | QD10-26/2-1.5T | 50 | 1.5 | 2 | ≤0.2 | 15 | 32 | - | - | 29 | 28 | 27 | 26 | 25.5 | 25 | 23 | 21 | 16 | 8 | | | |
| QD10-30/3-1.5 | QD10-30/3-1.5T | 50 | 1.5 | 2 | ≤0.2 | 15 | 40 | - | - | 37 | 34 | 32 | 30 | 28 | 25 | 20 | 15 | 3 | | | | |
| QD12-36/3-1.8 | QD12-36/3-1.8T | 50 | 1.8 | 2.5 | ≤0.2 | 15 | 43 | - | - | 42 | 40 | 38 | 37 | 36.5 | 35 | 33 | 29 | 19 | 3 | | | |
| QD10-40/3-2.2 | QD10-40/3-2.2T | 50 | 2.2 | 3 | ≤0.2 | 15 | 45 | - | - | 44 | 42 | 40.5 | 40 | 38 | 37 | 34 | 30 | 20 | 6 | | | |
| QD15-30/3-2.2 | QD15-30/3-2.2T | 65 | 2.2 | 3 | ≤0.2 | 15 | 45 | - | - | 44 | 42 | 40.5 | 40 | 38 | 37 | 34 | 30 | 20 | 6 | | | |
| QD10-50/4-2.8 | QD10-50/4-2.8T | 50 | 2.8 | 3.8 | ≤0.2 | 15 | 58 | - | - | 56 | 53 | 52 | 50 | 48 | 45 | 42 | 38 | 28 | 16 | | | |
| QD15-40/4-2.8 | QD15-40/4-2.8T | 65 | 2.8 | 3.8 | ≤0.2 | 15 | 58 | - | - | 56 | 53 | 52 | 50 | 48 | 45 | 42 | 38 | 28 | 16 | | | |
| QD10-65/5-4Y | QD10-65/5-4YT | 50 | 4 | 5.5 | ≤0.2 | 17 | 69 | - | - | 68 | 67 | 65 | 64 | 63 | 60 | 57 | 53 | 40 | 20 | | | |
| QD15-55/5-4Y | QD15-55/5-4YT | 65 | 4 | 5.5 | ≤0.2 | 17 | 69 | - | - | 68 | 67 | 65 | 64 | 63 | 60 | 57 | 53 | 40 | 20 | | | |

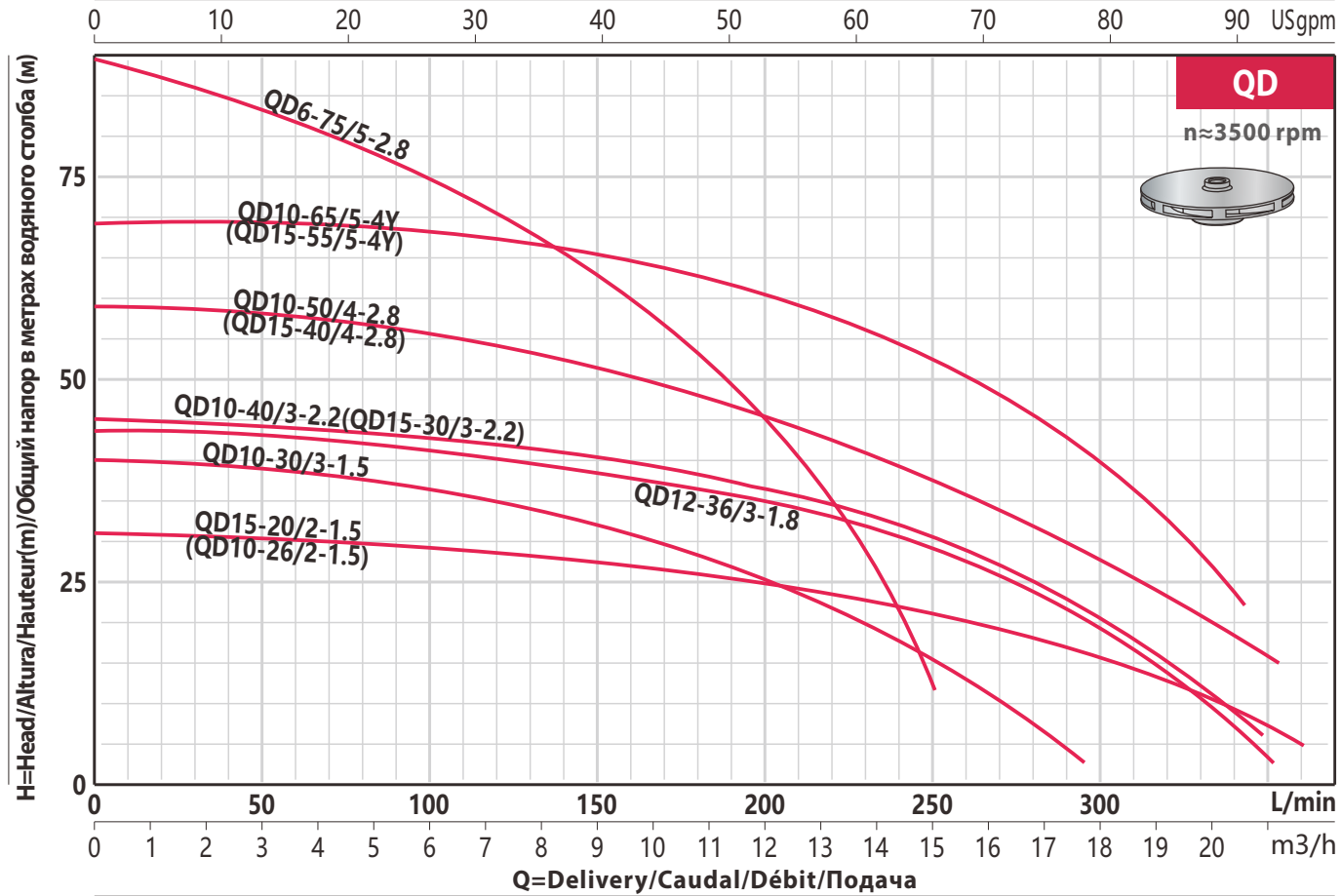
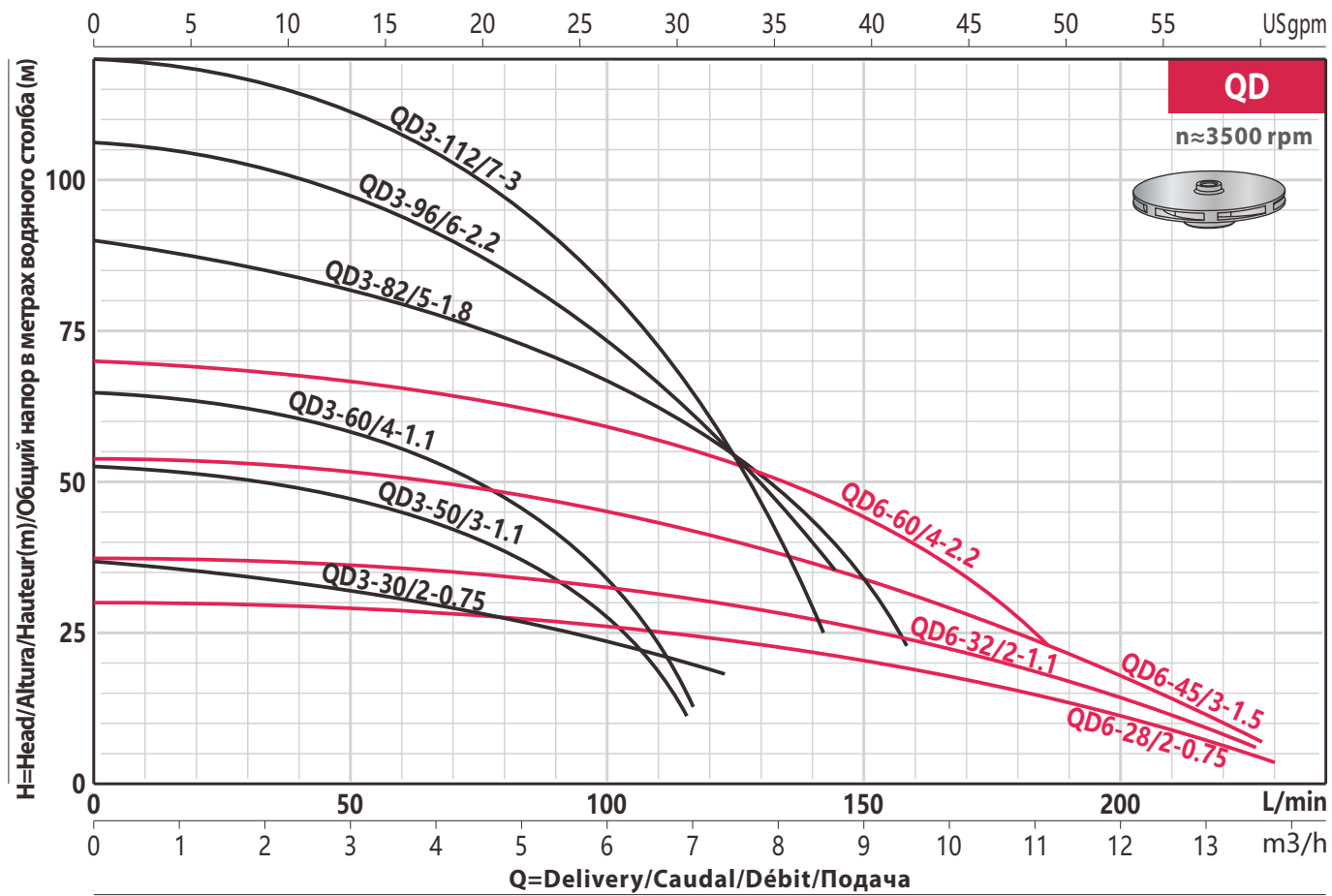
MATERIAL/MATERIAL/MATÉRIEL/MАТЕРИАЛ



| No. | Description/Descripción Description/Описание | Material/Material Matériel/Mатериал |
|-----|--|---|
| 1 | Output/salida Sortie/Выходной | Cast iron/Fundición Fonte/Чугун |
| 2 | Pump Case/Cuerpo de Bomba Boîtier pompe/Корпус насоса | Cast iron/Fundición Fonte/Чугун |
| 3 | Shaft/Eje Arbre/Вал | SUS304/Inox304 Inox304/CVC304 |
| 4 | Mechanical Seal/Cierre Mecánico Garniture/Механическая печать | SiC-SiC/SiC-SiC SiC-SiC/SiC-SiC |
| 5 | Terminal box/Caja de terminales Boîte à bornes/Клеммная коробка | Cast iron/Fundición Fonte/Чугун |
| 6 | Capacitor/Condensador Condensateur/Конденсатор | Assembly/Asamblea Assemblée/Ассамблея |
| 7 | Bearing/Cojinete Palier/Подшипник | Ball Bearing/Bola Rodamiento Palier Balle/шарикоподшипник |
| 8 | Stator/Estator Stator/Статор | Silicon/Copper/Silicio/Cobre Silicium/Cuivre/Кремниевая/медь |
| 9 | Chamber/Sala Chambre/Камера | Cast iron/Fundición Fonte/Чугун |
| 10 | Impeller/Impulsor Roue/Импелсор | Aluminum/Aluminio Aluminium/Алюминий |

QD

PERFORMANCE CURVE/CURVA DE RENDIMIENTO/COURBE DE PERFORMANCE/КРИВАЯ ПРОИЗВОДИТЕЛЬНОСТИ



QY

n≈3500rpm



Oil immersed submersible pump
Bomba sumergible en aceite
Pompe immergée dans l'huile
Погружной масляный насос

USING/UTILIZACIÓN/UTILISATION/ИСПОЛЬЗОВАНИЕ

- ◆ Water temperature: up to 40°C
- ◆ Maximum immersion depth: 5m
- ◆ Solid passage ϕ : $\leq 0.2\text{mm}$, Cable length: 8-10m

- ◆ Temperatura del agua: hasta 40°C
- ◆ Profundidad máxima de inmersión: 5m
- ◆ Paso sólido ϕ : $\leq 0.2\text{mm}$, Longitud cable: 8-10m

- ◆ Température de l'eau : jusqu'à 40°C
- ◆ Profondeur d'immersion maximale : 5 m
- ◆ Passage solide ϕ : $\leq 0.2\text{mm}$, Longueur câble : 8-10m

- ◆ Температура воды: до 40°C
- ◆ Максимальная глубина погружения: 5 м
- ◆ Сплошной проход ϕ : $\leq 0.2\text{мм}$, Длина кабеля: 8-10м

MODEL CODE/CÓDIGO MODELO/COE MODÈLE/КОД МОДЕЛИ

QY 10 - 83 / 3 - 5.5

- 10 = Rated flow (m³/h)
Caudal nominal (m³/h)
Débit nomina (m³/h)
Подача (м³/ч)
- 83 = Nominal Head (m)
Altura nominal (m)
Tête nominale (m)
Номинальный напор (м)
- 3 = Stage/Etapa/Étape/Этап
- 5.5 = Power (kW)/Potencia (kW)
Puissance (kW)/Мощность (кВт)

QY = Oil immersed submersible pump
 Bomba sumergible en aceite
 Pompe immergée dans l'huile
 Погружной масляный насос

MATERIAL/MATERIAL/MATÉRIEL/МАТЕРИАЛ

