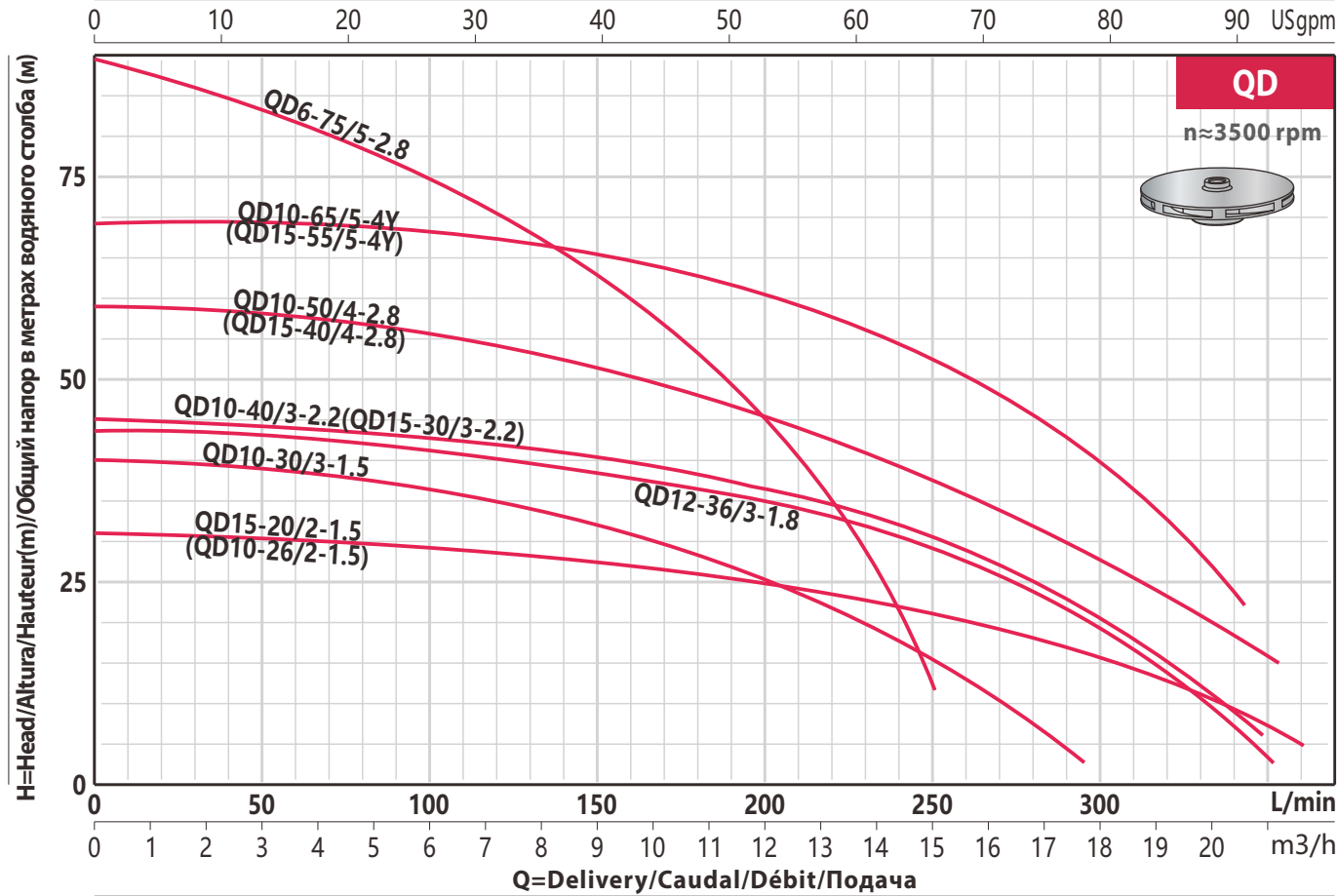
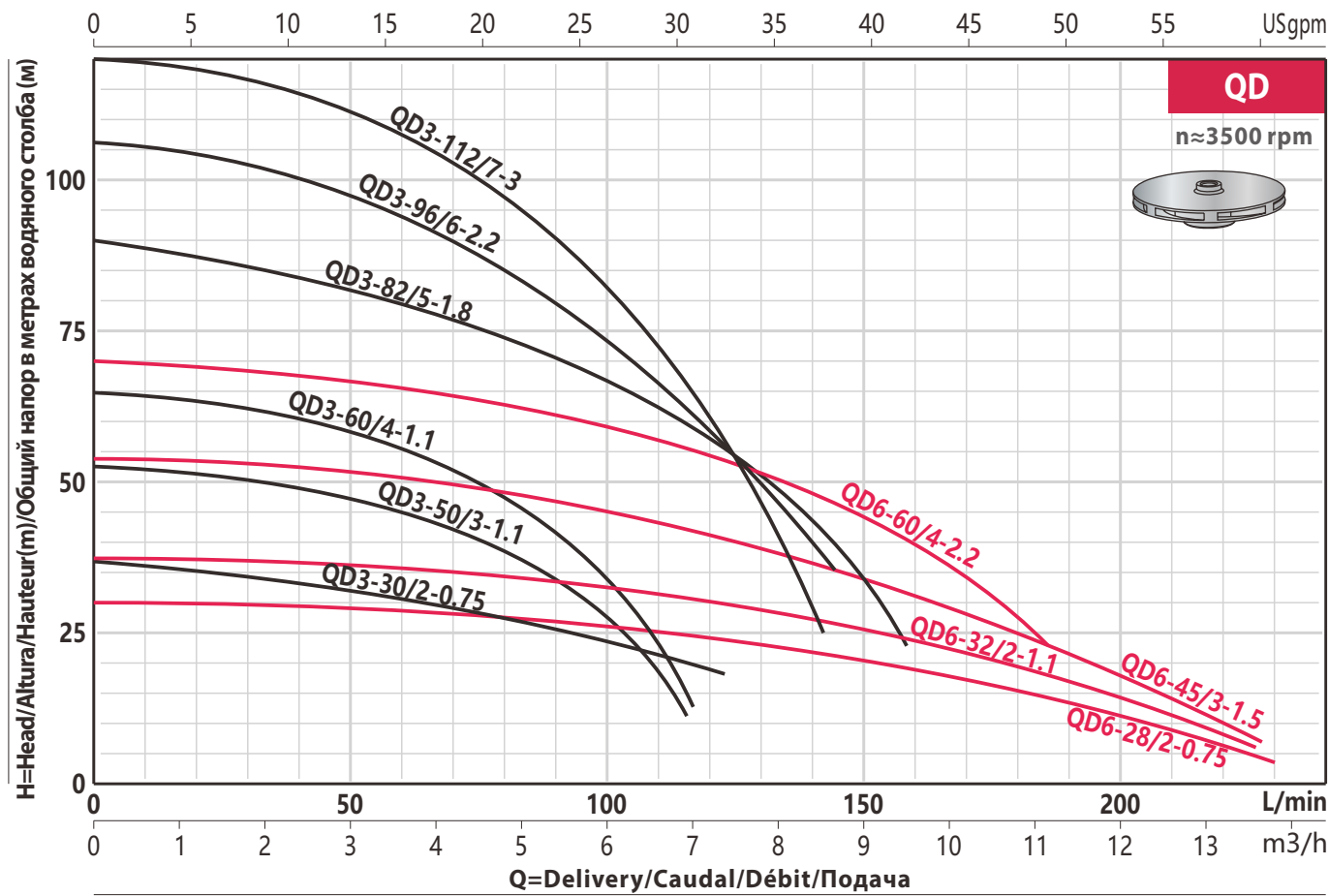


QD

PERFORMANCE CURVE/CURVA DE RENDIMIENTO/COURBE DE PERFORMANCE/КРИВАЯ ПРОИЗВОДИТЕЛЬНОСТИ



QY

n≈3500rpm



Oil immersed submersible pump
Bomba sumergible en aceite
Pompe immergée dans l'huile
Погружной масляный насос

USING/UTILIZACIÓN/UTILISATION/ИСПОЛЬЗОВАНИЕ

- ◆ Water temperature: up to 40°C
- ◆ Maximum immersion depth: 5m
- ◆ Solid passage ϕ : $\leq 0.2\text{mm}$, Cable length: 8-10m

- ◆ Temperatura del agua: hasta 40°C
- ◆ Profundidad máxima de inmersión: 5m
- ◆ Paso sólido ϕ : $\leq 0.2\text{mm}$, Longitud cable: 8-10m

- ◆ Température de l'eau : jusqu'à 40°C
- ◆ Profondeur d'immersion maximale : 5 m
- ◆ Passage solide ϕ : $\leq 0.2\text{mm}$, Longueur câble : 8-10m

- ◆ Температура воды: до 40°C
- ◆ Максимальная глубина погружения: 5 м
- ◆ Сплошной проход ϕ : $\leq 0.2\text{мм}$, Длина кабеля: 8-10м

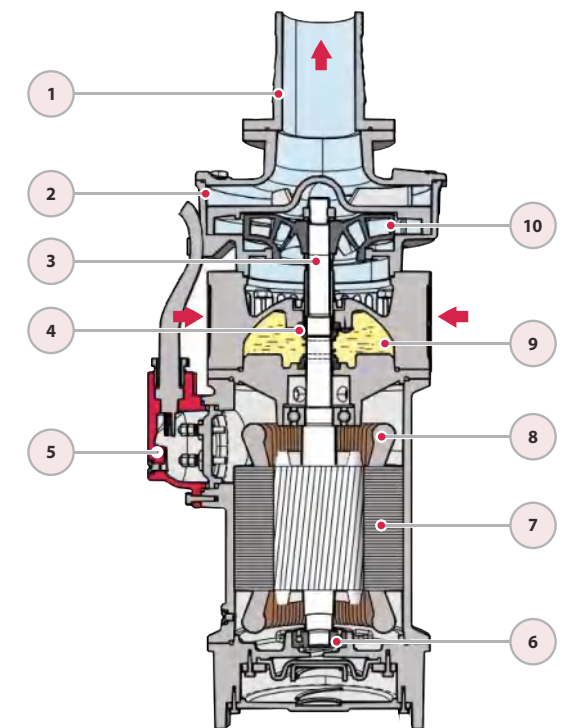
MODEL CODE/CÓDIGO MODELO/COE MODÈLE/КОД МОДЕЛИ

QY 10 - 83 / 3 - 5.5

- 10= Rated flow(m³/h)
Caudal nominal(m³/h)
Débit nomina(m³/h)
Подача (м³/ч)
- 83=Nominal Head(m)
Altura nominal(m)
Tête nominale(m)
Номинальный напор (м)
- 3=Stage/Etapa/Étape/Этап
- 5.5=Power(kW)/Potencia(kW)
Puissance(kW)/Мощность(кВт)

QY=Oil immersed submersible pump
Bomba sumergible en aceite
Pompe immergée dans l'huile
Погружной масляный насос

MATERIAL/MATERIAL/MATÉRIEL/МАТЕРИАЛ



TECHNICAL DATA/DATOS TÉCNICOS/DONNÉES TECHNIQUES/ТЕХНИЧЕСКИЕ ДАННЫЕ

60Hz n≈3500l/min

MODEL MODELO MODÈLE МОДЕЛЬ	DN mm	Power Potencia Puissance Мощность		Volt. V	Amp.	mm	Cable Cable Câble Кабель m	Q m³/h	H m	Qm m³/h	Hm m	n rpm	DIMENSIONS DIMENSIONES DIMENSIONS РАЗМЕРЫ mm	NW. kgs
		kw	hp											
QY15-26-2.2	50	2.2	3	380	4.6	≤0.2	10	15	26	35	28	3500	265x265x570	43
QY25-17-2.2	65	2.2	3	380	4.6	≤0.2	10	25	17	34	22	3500	255x255x550	43
QY40-12-2.2	80	2.2	3	380	4.6	≤0.2	10	40	12	53	19	3500	255x255x550	43
QY65-7-2.2	100	2.2	3	380	4.6	≤0.2	8	65	7	80	10	3500	240x240x605	42
QY10-51/3-3	50	3	4	380	6.5	≤0.2	10	10	51	21	61	3500	245x245x700	50
QY15-36-3	50	3	4	380	6.5	≤0.2	10	15	36	32	37	3500	290x290x595	50
QY25-26-3	65	3	4	380	6.5	≤0.2	10	25	26	40	29	3500	265x265x585	49
QY25-36/2-3	65	3	4	380	6.5	≤0.2	10	25	36	42	47	3500	265x265x600	51
QY40-16-3	80	3	4	380	6.5	≤0.2	10	40	16	53	23	3500	265x265x600	51
QY65-10-3	100	3	4	380	6.5	≤0.2	8	65	10	80	15	3500	240x240x630	51
QY100-6-3	150	3	4	380	6.5	≤0.2	8	100	6	160	14	3500	240x240x690	48
QY160-4-3	150	3	4	380	6.5	≤0.2	8	160	4	195	6	3500	245x245x685	49
QY10-68/4-4	50	4	5.5	380	8	≤0.2	10	10	68	20	80	3500	270x270x670	59
QY15-48/2-4	50	4	5.5	380	8	≤0.2	10	15	48	40	54	3500	270x270x680	59
QY20-40/2-4	65	4	5.5	380	8	≤0.2	10	20	40	38	48	3500	270x270x675	59
QY30-32-4	65	4	5.5	380	8	≤0.2	10	30	32	50	35	3500	265x265x635	54
QY40-21-4	80	4	5.5	380	8	≤0.2	10	40	21	58	26	3500	265x265x635	54
QY65-14-4	100	4	5.5	380	8	≤0.2	10	65	14	80	20	3500	280x280x675	59
QY100-9-4	150	4	5.5	380	8	≤0.2	8	100	9	160	15.5	3500	255x255x695	54
QY160-6-4	150	4	5.5	380	8	≤0.2	8	160	4	240	10.5	3500	250x250x725	54
QY200-4-4	200	4	5.5	380	8	≤0.2	8	200	4	240	10.5	3500	250x250x740	56
QY10-83/3-5.5	50	5.5	7.5	380	11	≤0.2	10	10	83	21	94	3500	265x265x960	81
QY15-68/4-5.5	65	5.5	7.5	380	11	≤0.2	10	15	68	36	80	3500	265x265x805	68
QY25-40-5.5	65	5.5	7.5	380	11	≤0.2	10	25	40	58	44	3500	265x265x675	57
QY40-28-5.5	80	5.5	7.5	380	11	≤0.2	10	40	28	80	30	3500	265x265x680	57
QY65-18-5.5	100	5.5	7.5	380	11	≤0.2	10	65	18	120	22	3500	265x265x720	61
QY160-8-5.5	150	5.5	7.5	380	11	≤0.2	8	160	8	210	17	3500	265x265x770	65
QY250-5-5.5	200	5.5	7.5	380	11	≤0.2	8	250	5	360	12	3500	275x275x815	65
QY10-110/4-7.5	50	7.5	10	380	15.5	≤0.2	10	10	110	20	133	3500	265x265x1060	97
QY15-95/4-7.5	65	7.5	10	380	15.5	≤0.2	10	15	95	40	105	3500	275x275x1065	97
QY18-84/4-7.5	65	7.5	10	380	15.5	≤0.2	10	18	84	40	96	3500	275x275x1065	97
QY25-60/2-7.5	65	7.5	10	380	15.5	≤0.2	10	25	60	54	66	3500	290x290x815	97
QY40-38-7.5	80	7.5	10	380	15.5	≤0.2	10	40	38	75	42	3500	265x265x725	78
QY50-30-7.5	100	7.5	10	380	15.5	≤0.2	10	50	30	80	32	3500	295x295x750	78
QY80-20-7.5	100	7.5	10	380	15.5	≤0.2	10	80	20	130	25	3500	265x265x750	78
QY160-11-7.5	150	7.5	10	380	15.5	≤0.2	8	160	11	260	18	3500	265x265x885	78
QY200-9-7.5	200	7.5	10	380	15.5	≤0.2	8	200	9	270	17	3500	265x265x900	78
QY250-7-7.5	200	7.5	10	380	15.5	≤0.2	8	250	7	310	13	3500	255x255x890	78

MATERIAL/MATERIAL/MATÉRIEL/MАТЕРИАЛ

No.	Description/Descripción Description/Описание	Material/Material Matériel/Mатериал
1	Output/salida Sortie/Выходной	Cast iron/Fundición Fonte/Чугун
2	Pump Case/Cuerpo de Bomba Boitier pompe/Корпус насоса	Cast iron/Fundición Fonte/Чугун
3	Shaft/Eje Arbre/Вал	SUS304/Inox304 Inox304/СУС304
4	Mechanical Seal/Cierre Mecánico Garniture/Механическая печать	SiC-SiC/SiC-SiC SiC-SiC/SiC-SiC
5	Terminal box/Caja de terminales Boite à bornes/Клеммная коробка	Cast iron/Fundición Fonte/Чугун

No.	Description/Descripción Description/Описание	Material/Material Matériel/Mатериал
6	Bearing/Cojinete Palier/Подшипник	Ball Bearing/Bola Rodamiento Palier Balle/шарикоподшипник
7	Stator/Estator Stator/Статор	Silicon/Silicio Silicium/Кремниевая
8	Wiring/Alambrado Câblage/Проводка	Copper/Cobre Cuivre/Медь
9	Chamber/Sala Chambre/Камера	Cast iron/Fundición Fonte/Чугун
10	Impeller/Impulsor Roue/Импульсор	Cast iron/Fundición Fonte/Чугун

PERFORMANCE CURVE/CURVA DE RENDIMENTO/SOUBLE DE PERFORMANCE/КРИВАЯ ПРОИЗВОДИТЕЛЬНОСТИ

