

HS
n≈2900rpm



Submersible water pump
Bomba de agua sumergible
Pompe à eau submersible
Погружной водяной насос

TECHNICAL DATA/DATOS TÉCNICOS/DONNÉES TECHNIQUES/ТЕХНИЧЕСКИЕ ДАННЫЕ

50Hz n≈2900l/min

MODEL MODELO MODÈLE МОДЕЛЬ	DN	Power Potencia Puissance Мощность	mm	kw	hp	mm	Q=Delivery/Caudal/Débit/Подача												
							GPM	2	4	9	13	18	26	35	44	53	59	66	71
							l/min	8	17	33	50	67	100	133	167	200	225	250	270
1ph with float	3ph						0.5	1	2	3	4	6	8	10	12	13.5	15	16.2	
H=Head(m)/Altura(m)/Hauteur(m)/Общий напор в метрах водяного столба (м)																			
HS2.4	HS2.4T	50	0.45	0.6	ø7	10.3	10.1	10	9.7	9.3	8.8	7.2	5.1	2.8	-	-	-	-	
HS2.75	HS2.75T	50	0.75	1	ø7	15.6	-	-	15.1	14.8	14.4	13.4	12	10.3	8.3	6.7	4.8	3	
HS3.75	HS3.75T	80	0.75	1	ø7	15.6	-	-	15.1	14.8	14.4	13.4	12	10.3	8.3	6.7	4.8	3	

DESCRIPTION/DESCRIPCIONES/DESCRIPTION/ОПИСАНИЕ

- ◆ HS series submersible water pump.
- ◆ Semi-open impeller for slight dirty water.
- ◆ HS series impeller in high quantity plastic.
- ◆ Single phase pump with thermal protector.

- ◆ Bomba de agua sumergible serie HS.
- ◆ Impulsor semiabierto para aguas ligeramente sucias.
- ◆ Impulsor serie HS en plástico de gran cantidad.
- ◆ Bomba monofásica con protector térmico.

- ◆ Pompe à eau submersible série HS.
- ◆ Roue semi-ouverte pour eaux légèrement sales.
- ◆ Roue série HS en plastique en grande quantité.
- ◆ Pompe monophasée avec protection thermique.

- ◆ Погружной водяной насос серии HS.
- ◆ Полуоткрытая крыльчатка для незначительной грязной воды.
- ◆ Рабочее колесо серии HS из большого количества пластика.
- ◆ Однофазный насос с термозащитой.

USING/UTILIZACIÓN/UTILISATION/ИСПОЛЬЗОВАНИЕ

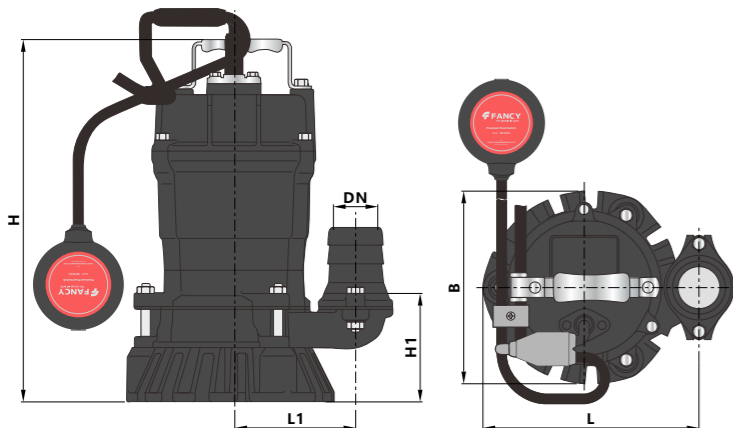
- ◆ Water temperature: up to 40°C
- ◆ Maximum immersion depth: 5m
- ◆ Solid passage : ≤7mm
- ◆ Cable length: 6m

- ◆ Temperatura del agua: hasta 40°C
- ◆ Profundidad máxima de inmersión: 5m
- ◆ Paso sólido : ≤7mm
- ◆ Longitud del cable: 6m

- ◆ Température de l'eau : jusqu'à 40°C
- ◆ Profondeur d'immersion maximale : 5 m
- ◆ Passage solide : ≤7mm
- ◆ Longueur du câble : 6m

- ◆ Температура воды: до 40°C
- ◆ Максимальная глубина погружения: 5 м
- ◆ Твердый проход : ≤7мм
- ◆ Длина кабеля: 6м

DIMENSIONS AND N.W./DIMENSIONES Y PESOS/DIMENSIONS ET POIDS/РАЗМЕРЫ И ВЕС



MODEL MODELO MODÈLE МОДЕЛЬ	DIMENSIONS/DIMENSIONES/DIMENSIONS/РАЗМЕРЫ mm							GW Kg
	DN	H	H1	L1	L	B	Packing	
HS2.4	50	330	107	110	200	160	230x200x380	13
HS2.75	50	395	110	135	225	175	260x200x420	16
HS3.75	80	395	110	135	225	175	260x200x420	16

PERFORMANCE CURVE/RENDIMENTO/РЕФОРМАНСЕ/КРИВАЯ ПРОИЗВОДИТЕЛЬНОСТИ

