

# YS/YC

n≈3500rpm



**Submersible motor**  
**Motor sumergible**  
**Moteur submersible**  
**Погружной двигатель**

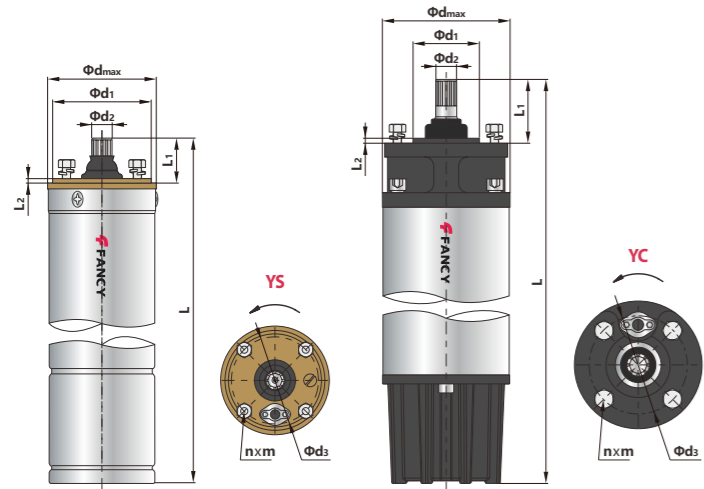
**DESCRIPTION/DESCRIPCIONES/DESCRIPTION/ОПИСАНИЕ**

- ◆ YS/YC oil filled rewindable motor.
- ◆ NEMA dimension standards.
- ◆ Motor top chock cast iron for YS/YC.
- ◆ Available with control box.
- ◆ Motor rebobinable lleno de aceite YS/YC.
- ◆ Estándares de dimensiones NEMA.
- ◆ Calzo superior de motor de hierro fundido para YS/YC.
- ◆ Disponible con caja de control.
- ◆ Moteur rebobinable rempli d'huile YS/YC.
- ◆ Normes dimensionnelles NEMA.
- ◆ Cale supérieure moteur en fonte pour YS/YC.
- ◆ Disponible avec boîtier de commande.
- ◆ Маслонаполненный двигатель YS/YC с возможностью перемотки.
- ◆ Стандарты размеров NEMA.
- ◆ Чугунная верхняя подушка двигателя для YS/YC.
- ◆ Доступен с блоком управления.

**USING/UTILIZACIÓN/UTILISATION/ИСПОЛЬЗОВАНИЕ**

- ◆ Water temperature: up to 40°C
- ◆ Speed 3500rpm, Class F, Grade IP68
- ◆ Minimum well diameter: 3"(3YS), 4"(4YS), 5"(5YS), 6"(6YS/6YC)
- ◆ NEMA dimension standards
- ◆ Temperatura del agua: hasta 40°C
- ◆ Velocidad 3500 rpm, Clase F, Grado IP68
- ◆ Diámetro mínimo del pozo: 3"(3YS), 4"(4YS), 5"(5YS), 6"(6YS/6YC)
- ◆ Estándares de dimensiones NEMA
- ◆ Température de l'eau : jusqu'à 40°C
- ◆ Vitesse 3500 tr/min, classe F, grade IP68
- ◆ Diamètre minimum du puits : 3"(3YS), 4"(4YS), 5"(5YS), 6"(6YS/6YC)
- ◆ Normes dimensionnelles NEMA
- ◆ Температура воды: до 40°C
- ◆ Скорость 3500 об/мин, класс F, степень IP68
- ◆ Минимальный диаметр скважины: 3"(3YS), 4"(4YS), 5"(5YS), 6"(6YS/6YC)
- ◆ Стандартные размеры NEMA

**DIMENSIONS AND N.W./DIMENSIONES Y PESOS/DIMENSIONS ET POIDS/РАЗМЕРЫ И ВЕС**



MODEL MODELO MODÈLE МОДЕЛЬ	DIMENSIONS/DIMENSIONES DIMENSIONS/РАЗМЕРЫ mm						
	d <sub>max</sub>	d <sub>1</sub>	d <sub>2</sub>	d <sub>3</sub>	L <sub>1</sub>	L <sub>2</sub>	nxm
3YS	75	68 <sup>±0.054</sup>	13.5 <sup>±0.05</sup>	56.5±0.05	28±0.1	3	3xM6
4YS	98	87.25 <sup>±0.054</sup>	15.7 <sup>±0.05</sup>	76±0.05	38.1±0.1	3.5	4x5/16" -24UNF -2A
5YS	121.5	110 <sup>±0.054</sup>	21.6 <sup>±0.05</sup>	90±0.05	58±0.1	4	4xM10
6YS	145	76.2 <sup>±0.05</sup>	25±0.02	111±0.1	73±0.1	6 <sup>±0.02</sup>	4x1/2"
6YC	145	76.2 <sup>±0.05</sup>	25±0.02	111±0.1	73±0.1	6 <sup>±0.02</sup>	4x1/2"

**TECHNICAL DATA/DATOS TÉCNICOS/DONNÉES TECHNIQUES/ТЕХНИЧЕСКИЕ ДАННЫЕ**

60Hz n≈3500l/min

MODEL MODELO MODÈLE МОДЕЛЬ	Power Potencia Puissance Мощность		Amp.		cosΦ		η		L mm		NW. kgs				
	1ph	3ph	1ph	3ph	1ph	3ph	1ph	3ph	1ph	3ph	1ph	3ph			
3YSM180	-	-	0.18	0.25	2.1	-	0.93	-	51	-	305	-	4	-	
3YSM250	-	-	0.25	0.33	2.5	-	0.93	-	53	-	325	-	4.8	-	
3YSM370	-	-	0.37	0.5	3.3	-	0.93	-	56	-	355	-	5.6	-	
3YSM550	-	-	0.55	0.75	4.5	-	0.93	-	58	-	385	-	6.4	-	
3YSM750	-	-	0.75	1	6	-	0.93	-	62	-	425	-	7.5	-	
3YSM920	-	-	0.92	1.25	7	-	0.93	-	63	-	465	-	8.7	-	
3YSM1100	-	-	1.1	1.5	7.8	-	0.93	-	64	-	515	-	10	-	
3YSM1500	-	-	1.5	2	10	-	0.93	-	65	-	560	-	11.3	-	
4YSM250	4YS250	-	0.25	0.33	2.5	1	0.93	0.75	52	55	326	326	5.5	5.8	
4YSM370	4YS370	-	0.37	0.5	3.7	1.4	0.93	0.75	54	58	341	341	6.7	6.7	
4YSM550	4YS550	-	0.55	0.75	4.7	1.8	0.93	0.76	57	61	356	356	7.3	7.3	
4YSM750	4YS750	-	0.75	1	6.2	2.5	0.93	0.77	60	64	386	371	8.7	8	
4YSM920	-	-	0.92	1.25	6.6	-	0.93	-	64	-	406	-	9.8	-	
4YSM1100	4YS1100	-	1.1	1.5	8	3.2	0.93	0.78	63	67	426	406	10.6	9.8	
4YSM1300	-	-	1.3	1.75	9	-	0.93	-	64	-	451	-	11.7	-	
4YSM1500	4YS1500	-	1.5	2	10.5	4	0.93	0.79	65	69	476	451	12.9	11.7	
4YSM1800	-	-	1.8	2.5	13	-	0.93	-	65	-	511	-	15.7	-	
4YSM2200	4YS2200	-	2.2	3	15	6	0.93	0.8	66	71	581	541	17.7	15.7	
4YSM2600	4YS2600	-	2.6	3.5	17.8	7	0.93	0.79	67	71	591	551	19.8	17.7	
4YSM3000	4YS3000	-	3	4	19.6	8	0.93	0.81	68	72	656	621	21.4	19.8	
-	4YS3700	-	3.7	5	-	9.5	-	0.8	-	72	-	626	-	21.4	-
-	4YS4000	-	4	5.5	-	10	-	0.82	-	74	-	725	-	23.7	-
-	4YS5000	-	5	7	-	12	-	0.81	-	75	-	706	-	25.5	-
-	4YS5500	-	5.5	7.5	-	12	-	0.83	-	75	-	815	-	28	-
-	4YS7500	-	7.5	10	-	15	-	0.84	-	76	-	875	-	34	-
5YSM1500	5YS1500	-	1.5	2	11.5	4.7	0.93	0.77	65	70	465	465	16.4	16.4	
5YSM2200	5YS2200	-	2.2	3	16.4	6.1	0.93	0.78	66	72	500	500	19.6	19.6	
5YSM3000	5YS3000	-	3	4	21.9	8.3	0.93	0.79	67	73	540	540	22.3	22.3	
-	5YS4000	-	4	5.5	-	10.5	-	0.79	-	74	-	600	-	27.1	-
-	5YS5500	-	5.5	7.5	-	13.2	-	0.8	-	75	-	670	-	32.5	-
-	5YS7500	-	7.5	10	-	17.7	-	0.8	-	76	-	770	-	38.5	-
-	5YS9200	-	9.2	12.5	-	20.5	-	0.81	-	77	-	820	-	41.5	-
-	5YS11000	-	11	15	-	24.9	-	0.82	-	78	-	880	-	45.6	-
6YSM3000	6YS3000	-	3	4	22.5	7.8	0.93	0.8	67	74	563	563	25.1	25.1	
6YSM4000	6YS4000	-	4	5.5	29.5	10	0.93	0.8	68	75	603	603	28.9	28.9	
6YSM5500	6YS5500	-	5.5	7.5	37.5	13.7	0.93	0.8	69	76	653	653	33.9	33.9	
-	6YS7500	-	7.5	10	-	17.3	-	0.81	-	76	-	708	-	40.2	-
-	6YS9200	-	9.2	12.5	-	21.3	-	0.81	-	77	-	763	-	46.5	-
-	6YS11000	-	11	15	-	25.1	-	0.82	-	78	-	818	-	53.5	-
-	6YS15000	-	15	20	-	31.6	-	0.83	-	79	-	965	-	67.7	-
6YCM2200	6YC2200	-	2.2	3	19	5	0.93	0.8	66	74	556	524	35.9	34.1	
6YCM3000	6YC3000	-	3	4	21	6	0.93	0.8	67	75	586	554	38.8	36.6	
6YCM4000	6YC4000	-	4	5.5	23	8	0.93	0.8	68	75	616	584	41.7	39.2	
6YCM5500	6YC5500	-	5.5	7.5	25	11	0.93	0.8	69	76	666	614	46.5	42.6	
-	6YC7500	-	7.5	10	-	15	-	0.81	-	76.5	-	654	-	47	-
-	6YC9200	-	9.2	12.5	-	18.5	-	0.81	-	77	-	704	-	52.7	-
-	6YC11000	-	11	15	-	21.5	-	0.82	-	78	-	754	-	58.3	-
-	6YC13000	-	13	17.5	-	25.5	-	0.82	-	78	-	804	-	63.9	-
-	6YC15000	-	15	20	-	29	-	0.83	-	79	-	854	-	69.5	-
-	6YC18500	-	18.5	25	-	35.5	-	0.83	-	79	-	934	-	80.9	-
-	6YC22000	-	22	30	-	42	-	0.83	-	80	-	1014	-	91.6	-
-	6YC26000	-	26	35	-	49	-	0.84	-	80	-	1094	-	102.3	-
-	6YC30000	-	30	40	-	57	-	0.84	-	81	-	1174	-	113	-
-	6YC37000	-	37	50	-	72	-	0.84	-	82	-	1299	-	125	-