

# SPP

n≈2900rpm

Swimming pool pump  
Bomba de piscina  
Pompe de piscine  
Насос для бассейна



SPP550-1500



SPP1800-2200

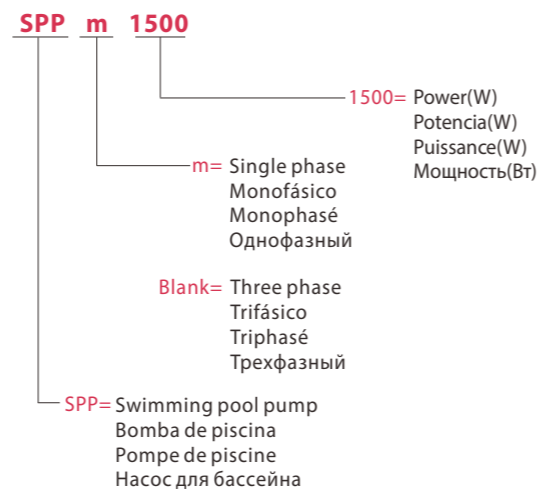
DESCRIPTION/DESCRIPCIONES/DESCRIPTION/ОПИСАНИЕ

- ◆ Particularly sturdy and corrosion resistant electric pumps.
  - ◆ Ensuring a long life and quiet operation.
  - ◆ Waters for use in swimming pools (pH 6.5 – 8.4).
  - ◆ High flow rate with low energy consumption.
  - ◆ Pre-filter complete with transparent lid to facilitate visual inspection.
  - ◆ Extra-large filter basket.
  - ◆ Reduce the frequency of cleaning operations.
  - ◆ High resistance to heat and to chemical and salt corrosion.
- ◆ Electrobombas especialmente robustas y resistentes a la corrosión.
  - ◆ Garantizando una larga vida útil y un funcionamiento silencioso.
  - ◆ Aguas para uso en piscinas (pH 6,5 – 8,4).
  - ◆ Alto caudal con bajo consumo de energía.
  - ◆ Prefiltro completo con tapa transparente para facilitar la inspección visual.
  - ◆ Cesta de filtro extragrande.
  - ◆ Reducir la frecuencia de las operaciones de limpieza.
  - ◆ Alta resistencia al calor ya la corrosión química y salina.
- ◆ Pompes électriques particulièrement robustes et résistantes à la corrosion.
  - ◆ Assurant une longue durée de vie et un fonctionnement silencieux.
  - ◆ Eaux pour piscines (pH 6,5 – 8,4).
  - ◆ Débit élevé avec une faible consommation d'énergie.
  - ◆ Pré-filtre avec couvercle transparent pour faciliter l'inspection visuelle.
  - ◆ Panier filtre extra-large.
  - ◆ Réduire la fréquence des opérations de nettoyage.
  - ◆ Haute résistance à la chaleur et à la corrosion chimique et saline.
- ◆ Особо прочные и устойчивые к коррозии электронасосы.
  - ◆ Обеспечивает долгий срок службы и бесшумную работу.
  - ◆ Воды для использования в плавательных бассейнах (pH 6,5 – 8,4).
  - ◆ Высокая скорость потока при низком энергопотреблении.
  - ◆ Предварительный фильтр с прозрачной крышкой для визуального осмотра.
  - ◆ Очень большая корзина фильтра.
  - ◆ Уменьшите частоту операций по очистке.
  - ◆ Высокая стойкость к нагреву, химической и солевой коррозии.

USING/UTILIZACIÓN/UTILISATION/ИСПОЛЬЗОВАНИЕ

- ◆ Liquid temperature between +5°C and +50°C
  - ◆ Ambient temperature between 0°C and +50°C
  - ◆ Max. working pressure 3 bar. IP55, F
- ◆ Temperatura del líquido de +5 °C hasta +50 °C
  - ◆ Temperatura ambiente de 0 °C hasta +50 °C
  - ◆ Presión máxima en el cuerpo de la bomba 3 bar. IP55, F
- ◆ Température du liquide entre +5 °C et +50 °C
  - ◆ Température ambiante entre 0 °C et +50 °C
  - ◆ Max. pression de service 3 bar. IP55, F
- ◆ Температура жидкости от +5°C до +50°C
  - ◆ Температура окружающей среды от 0°C до +50°C
  - ◆ Макс. рабочее давление 3 бар. IP55, F

MODEL CODE/CÓDIGO MODELO/COE MODÈLE/КОД МОДЕЛИ

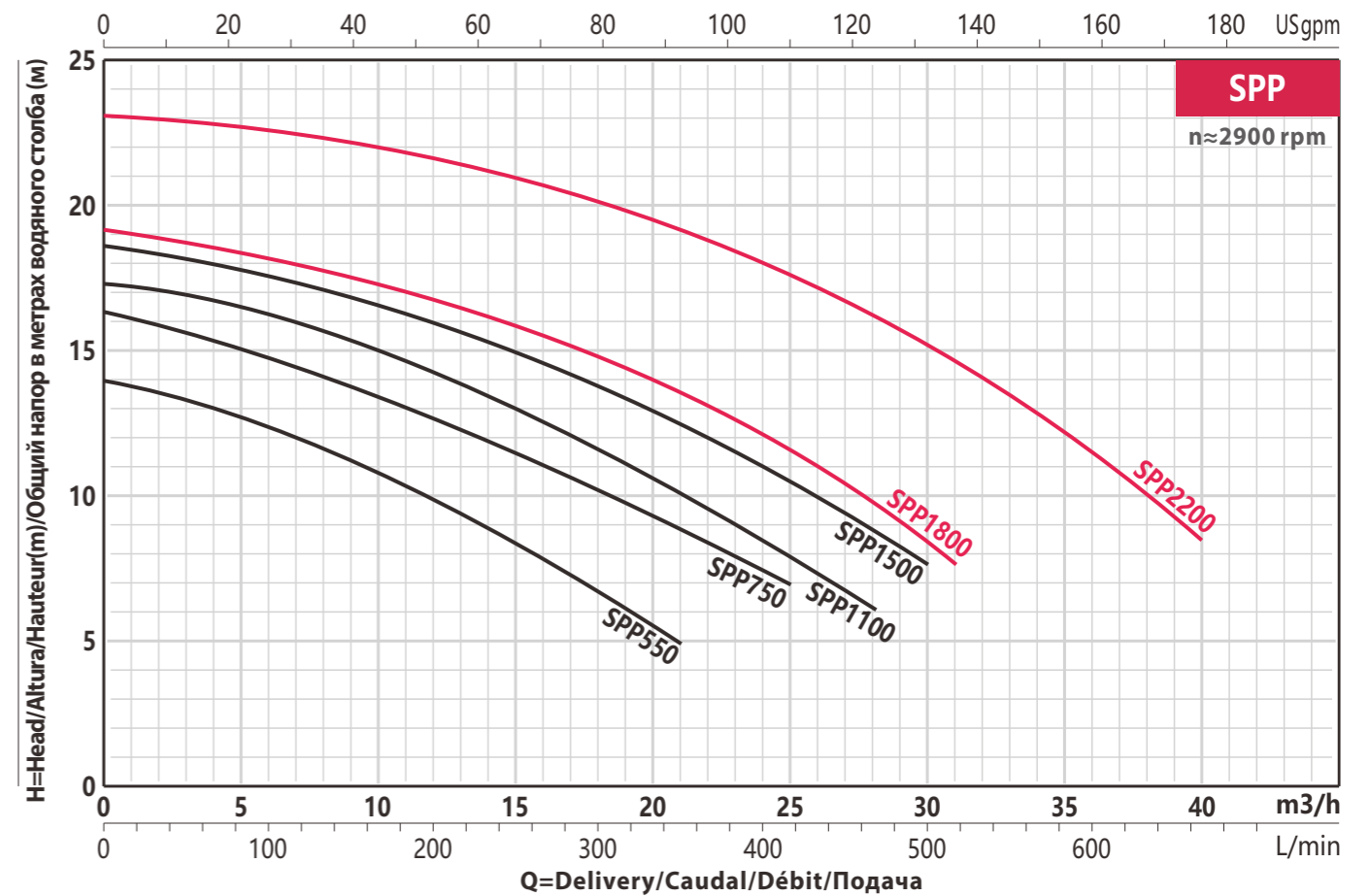


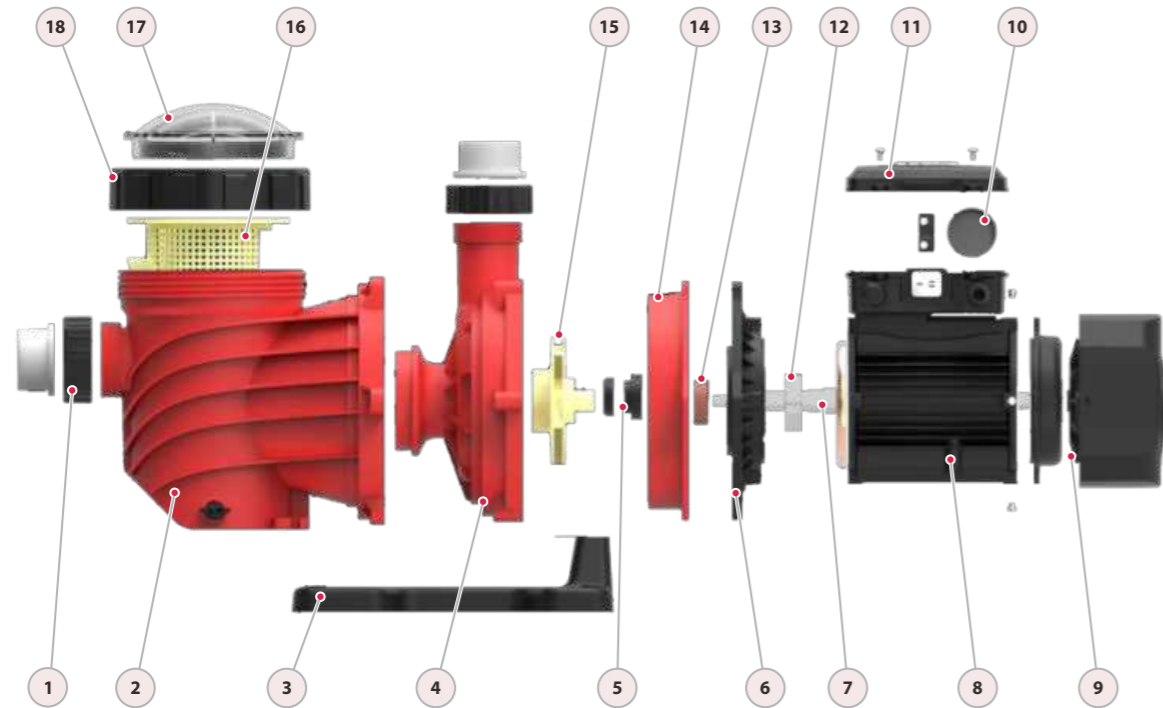
TECHNICAL DATA/DATOS TÉCNICOS/DONNÉES TECHNIQUES/ТЕХНИЧЕСКИЕ ДАННЫЕ

50Hz n≈2900l/min

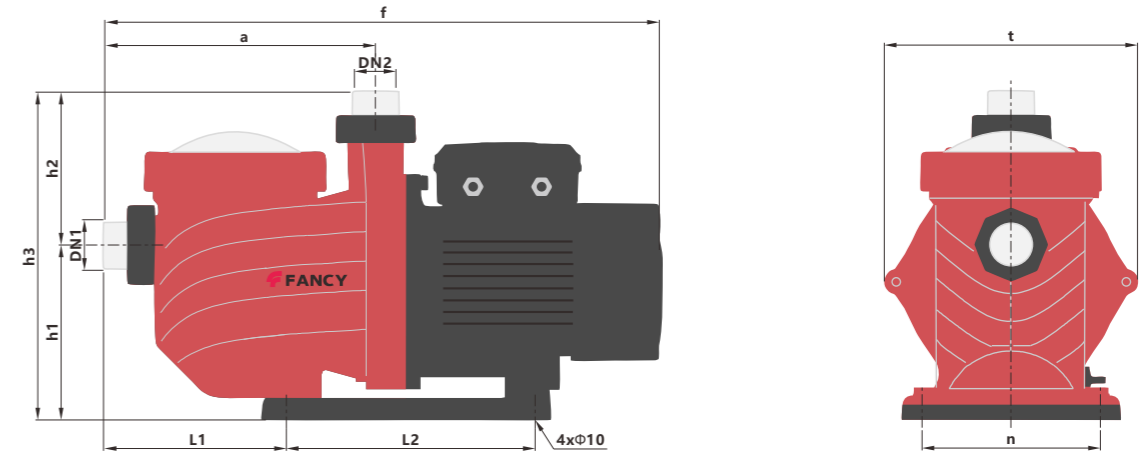
MODEL MODELO MODÈLE МОДЕЛЬ	DN	Power Potencia Puissance Мощность	Q=Delivery/Caudal/Débit/Подача																	
			GPM	0	26	40	53	66	79	93	110	123	132	137	159	176				
1-ph	3-ph	mm	kw	hp	l/min	0	100	150	200	250	300	350	417	467	500	517	600	667		
					H=Head(m)/Altura(m)/Hauteur(m)/Общий напор в метрах водяного столба (м)															
SPPm550	SPP550	50	0.55	0.75	14	12.4	11.2	10	8.3	6.8	5	-	-	-	-	-	-	-		
SPPm750	SPP750	50	0.75	1	16.2	14.7	13.8	12.6	11.5	10.1	8.9	7	-	-	-	-	-	-		
SPPm1100	SPP1100	50	1.1	1.5	17.2	16.2	15.3	14.2	13	11.6	10	8	6	-	-	-	-	-		
SPPm1500	SPP1500	50	1.5	2	18.6	17.6	17	16	15	13.9	12.5	10.5	8.9	7.7	-	-	-	-		
SPPm1800	SPP1800	65	1.8	2.5	19.1	18.1	17.5	16.8	15.9	14.9	13.5	11.6	9.9	8.4	7.8	-	-	-		
SPPm2200	SPP2200	65	2.2	3	23	22.6	22.1	21.6	21	20	19	17.5	16.1	15	14.6	11.5	8.5	-		

PERFORMANCE CURVE/CURVA DE RENDIMIENTO/SOUBE DE PERFORMANCE/КРИВАЯ ПРОИЗВОДИТЕЛЬНОСТИ





No.	Description Descripción Description Описание	Material Material Matériel Материал	No.	Description Descripción Description Описание	Material Material Matériel Материал
1	Inlet/Entrée Entrada/Вход	ABS Plastic/Plástico ABS Plastique ABS/АБС-пластик	10	Capacitor/Condensador Condensateur/Конденсатор	Plastic/Plástico Plastique/Пластик
2	Pump Case/Cuerpo Boîtier/Корпус насоса	Polypropylene/Polipropileno Polypropylène/Полипропилен	11	Terminal box/Caja de Bornas Boîte à bornes/Терминал	Plastic/Plástico Plastique/Пластик
3	Base Plate/Placa Base Plaque base/Базовая плита	Polypropylene/Polipropileno Polypropylène/Полипропилен	12	Bearing/Cojinete Palier/Подшипник	Ball bearing/Bola rodamiento Roulement bille/Шарикоподшипник
4	Diffuser/Difusor Diffuseur/Диффузор	Noryl/Noril Noryl/Норил	13	Reinforced Seal/Sello Reforzado Joint renforcé /Усиленное уплотнение	Rubber/Caucho Caoutchouc/Резина
5	Seal/Cierre Garniture/Тюлень	Viton/SiC/AISI304 Vitón/SiC/AISI304 Viton/SiC/AISI304 Витон/SiC/AISI304	14	Diffuser plate/Placa difusor Plaque diffuseur /Пластина рассеивателя	Noryl/Noril Noryl/Норил
6	Connection/Conexión Lien/Связь	Cast iron/Fundición Fonte/Чугун	15	Impeller/Impulsor Roue/Импульсор	Plastic/Plástico Plastique/Пластик
7	Shaft/Eje Arbre/Вал	SUS304/Inox304 Inox304/СУС304	16	Strainer/Colador Passoire/Ситечко	Plastic/Plástico Plastique/Пластик
8	Motor Case/Cuerpo Motor Boîtier moteur/Корпус двигателя	Aluminum/Aluminio Aluminium/Алюминий	17	Visible cover/cubierta visible Couverture visiblecover /Видимая крышка	Plastic/Plástico Plastique/Пластик
9	Fan/Ventilador Ventilateur/Вентилятор	Plastic/Plástico Plastique/Пластик	18	Cover body nut/Tuerca del tapa Couvercle écrou /Гайка корпуса крышки	ABS Plastic/Plástico ABS Plastique ABS/АБС-пластик



MODEL MODELO MODÈLE МОДЕЛЬ		DIMENSIONS/DIMENSIONES/DIMENSIONS/РАЗМЕРЫ mm										N.W	G.W	Size	
1-ph	3-ph	DN1	DN2	a	f	h1	h2	h3	t	n	L1	L2	kg	kg	mm
SPPm550	SPP550	50	50	279	573	179	157	336	259	182.5	183.5	254.5	14.7	17.3	555x280x360
SPPm750	SPP750	50	50	279	573	179	157	336	259	182.5	183.5	254.5	15.4	18	555x280x360
SPPm1100	SPP1100	50	50	279	573	179	157	336	259	182.5	183.5	254.5	16.4	19	555x280x360
SPPm1500	SPP1500	50	50	279	573	179	157	336	259	182.5	183.5	254.5	17.4	20	555x280x360
SPPm1800	SPP1800	65	65	276	613	215	140	355	232	183	163	255	19.8	22.2	625x290x390
SPPm2200	SPP2200	65	65	276	613	215	140	355	232	183	163	255	20.9	23.9	625x290x390