

# SMP

n≈2900rpm

Swimming pool pump  
Bomba de piscina  
Pompe de piscine  
Насос для бассейна



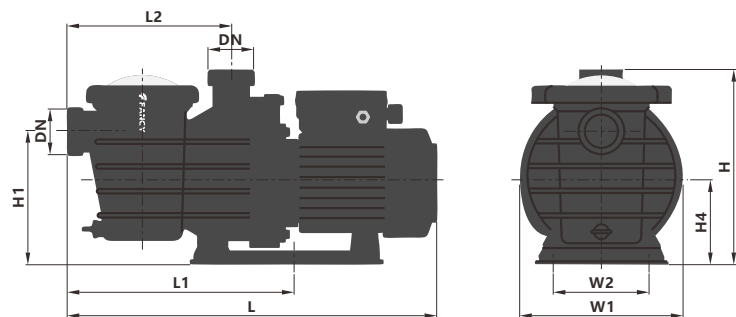
#### FEATURE/RASGO/FONCTIONNALITÉ/ОСОБЕННОСТЬ

European type with max suction 1.5m  
Tipo europeo con succión máxima de 1,5 m  
Type européen avec aspiration maximale 1,5 m  
Европейский тип с максимальной высотой всасывания 1,5 м

#### APPLICATIONS/APLICACIONES/APPLICATIONS/ПРИЛОЖЕНИЯ

- Suitable for mariculture circulation filter and recirculation of water in swimming pool equipment.
- Indicado para filtro de circulación de maricultura y recirculación de agua en equipos de piscinas.
- Convient pour le filtre de circulation de mariculture et la recirculation de l'eau dans les équipements de piscine.
- Подходит для циркуляционного фильтра марикультуры и рециркуляции воды в оборудовании для бассейнов.

#### DIMENSIONS AND N.W./DIMENSIONES Y PESOS/DIMENSIONS ET POIDS/РАЗМЕРЫ И ВЕС



MODEL MODELO MODÈLE МОДЕЛЬ	DIMENSIONS/DIMENSIONES/DIMENSIONS/РАЗМЕРЫ mm								GW Kg
	L	L1	L2	W1	W2	H	H1	H4	
SMP015	436	188	208	161	122	204	124	73	5.5
SMP020	436	188	208	161	122	204	124	73	6
SMP35	502	303	224	220	122	265	185	115	8.1
SMP50	502	303	224	220	122	265	185	115	9.3
SMP75	502	303	224	220	122	265	185	115	10.6
SMP100	502	303	224	220	122	265	185	115	11.4
SMP120	502	303	224	220	122	265	185	115	11.8
SMP150	502	303	224	220	122	265	185	115	12.8

#### USING/UTILIZACIÓN/UTILISATION/ИСПОЛЬЗОВАНИЕ

- ♦ Liquid temperature between +5°C and +50°C
- ♦ Ambient temperature between 0°C and +50°C
- ♦ Max. working pressure 3 bar. IP55, F
- ♦ Temperatura del líquido de +5°C hasta +50°C
- ♦ Temperatura ambiente de 0°C hasta +50°C
- ♦ Presión máxima en el cuerpo de la bomba 3 bar. IP55, F
- ♦ Température du liquide entre +5°C et +50°C
- ♦ Température ambiante entre 0°C et +50°C
- ♦ Max. pression de service 3 bar. IP55, F
- ♦ Температура жидкости от +5°C до +50°C
- ♦ Температура окружающей среды от 0°C до +50°C
- ♦ Макс. рабочее давление 3 бар. IP55, F

FANCY

#### TECHNICAL DATA/DATOS TÉCNICOS/DONNÉES TECHNIQUES/ТЕХНИЧЕСКИЕ ДАННЫЕ

50Hz n≈2900l/min

MODEL MODELO MODÈLE МОДЕЛЬ	DN inch	Power Potencia Puissance Мощность P1 kw hp	Q=Delivery/Caudal/Débit/Подача													
			GPM	13	26	33	42	50	56	66	74	79	82	87	93	
			m <sup>3</sup> /h	0	3	6	7.5	9.6	11.4	12.6	15	16.8	18	18.6	19.8	21
			I/min	0	50	100	125	160	190	210	250	280	300	310	330	350
			H=Head(m)/Altura(m)/Hauteur(m)/Общий напор в метрах водяного столба (м)													
SMP015	1 1/2FBTx1 1/2FBT	0.18 0.25	6	5	2.8	1	-	-	-	-	-	-	-	-	-	-
SMP020	1 1/2FBTx1 1/2FBT	0.25 0.35	9	7.8	5.3	3.7	1.5	-	-	-	-	-	-	-	-	-
SMP35	1 1/2FBTx1 1/2FBT	0.25 0.35	7.5	7	5.9	5	3.5	2	-	-	-	-	-	-	-	-
SMP50	1 1/2FBTx1 1/2FBT	0.37 0.5	9	8.8	7.7	7	5.5	3.6	2.2	-	-	-	-	-	-	-
SMP75	1 1/2FBTx1 1/2FBT	0.55 0.75	11	10.5	9.5	8.8	7.7	6.5	5.5	3.5	1.7	-	-	-	-	-
SMP100	1 1/2FBTx1 1/2FBT	0.75 1	12	11.6	10.9	10.3	9.5	8.5	8	6	4.3	3	2.5	-	-	-
SMP120	1 1/2FBTx1 1/2FBT	0.9 1.2	15.5	15	13.8	13	12	11	10	8	6.2	5	4.2	3	-	-
SMP150	1 1/2FBTx1 1/2FBT	1.1 1.5	17.5	17.3	16.7	16.2	15.5	14.5	13.8	12	10	8.5	7.7	6	3.7	-

PERFORMANCE CURVE/CURVA DE RENDIMIENTO/COURBE DE PERFORMANCE/КРИВАЯ ПРОИЗВОДИТЕЛЬНОСТИ

