

# SWIM

n≈2900rpm

Swimming pool pump  
Bomba de piscina  
Pompe de piscine  
Насос для бассейна



SWIM



SWIM S

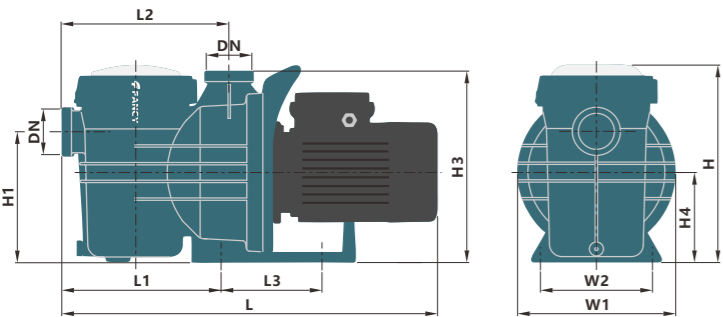
FEATURE/RASGO/FONCTIONNALITÉ/ОСОБЕННОСТЬ

European type with max suction 2.5m  
Tipo europeo con succión máxima de 2,5 m  
Type européen avec aspiration maximale 2,5 m  
Европейский тип с максимальной высотой всасывания 2,5 м

APPLICATIONS/APLICACIONES/APPLICATIONS/ПРИЛОЖЕНИЯ

- Suitable for mariculture circulation filter and recirculation of water in swimming pool equipment.
- Indicado para filtro de circulación de maricultura y recirculación de agua en equipos de piscinas.
- Convient pour le filtre de circulation de mariculture et la recirculation de l'eau dans les équipements de piscine.
- Подходит для циркуляционного фильтра марикультуры и рециркуляции воды в оборудовании для бассейнов.

DIMENSIONS AND N.W./DIMENSIONES Y PESOS/DIMENSIONS ET POIDS/РАЗМЕРЫ И ВЕС



USING/UTILIZACIÓN/UTILISATION/ИСПОЛЬЗОВАНИЕ

- ♦ Liquid temperature between +5°C and +50°C
- ♦ Ambient temperature between 0°C and +50°C
- ♦ Max. working pressure 3 bar. IP55, F
- ♦ Temperatura del líquido de +5 °C hasta +50 °C
- ♦ Temperatura ambiente de 0 °C hasta +50 °C
- ♦ Presión máxima en el cuerpo de la bomba 3 bar. IP55, F
- ♦ Température du liquide entre +5 °C et +50 °C
- ♦ Température ambiante entre 0 °C et +50 °C
- ♦ Max. pression de service 3 bar. IP55, F
- ♦ Температура жидкости от +5°C до +50°C
- ♦ Температура окружающей среды от 0°C до +50°C
- ♦ Макс. рабочее давление 3 бар. IP55, F

MODEL MODELO MODÈLE МОДЕЛЬ	DIMENSIONS/DIMENSIONES/DIMENSIONS/РАЗМЕРЫ mm											GW Kg
	L	L1	L2	L3	W1	W2	H	H1	H3	H4		
SWIM025	520	211	225	170	238	159	331	225	308	142	9.6	
SWIM035	520	211	225	170	238	159	331	225	308	142	10.7	
SWIM050	520	211	225	170	238	159	331	225	308	142	11.3	
SWIM075	520	211	225	170	238	159	331	225	308	142	12.5	
SWIM100	520	211	225	170	238	159	331	225	308	142	13	
SWIM150	520	211	225	170	238	159	331	225	308	142	13.8	
SWIM S1-025	520	211	225	170	238	159	331	225	308	142	9.6	
SWIM S1-035	520	211	225	170	238	159	331	225	308	142	10.7	
SWIM S1-050	520	211	225	170	238	159	331	225	308	142	11.3	
SWIM S1-075	520	211	225	170	238	159	331	225	308	142	12.5	
SWIM S1-100	520	211	225	170	238	159	331	225	308	142	13	
SWIM S1-150	520	211	225	170	238	159	331	225	308	142	13.8	
SWIM 2-120	603	272	285	-	268	188	335	222	325	153	15.8	
SWIM 2-150	603	272	285	-	268	188	335	222	325	153	16.5	
SWIM 2-200	603	272	285	-	268	188	335	222	325	153	18.8	
SWIM 2-250	603	272	285	-	268	188	335	222	325	153	20.5	
SWIM 2-300	616	272	285	-	268	188	335	222	325	153	22	
SWIM 2-400	640	272	285	-	268	188	335	222	325	153	25.3	
SWIM S2-120	603	272	285	-	268	188	335	222	325	153	15.8	
SWIM S2-150	603	272	285	-	268	188	335	222	325	153	16.5	
SWIM S2-200	603	272	285	-	268	188	335	222	325	153	18.8	
SWIM S2-250	603	272	285	-	268	188	335	222	325	153	20.5	
SWIM S2-300	616	272	285	-	268	188	335	222	325	153	22	
SWIM S2-400	640	272	285	-	268	188	335	222	325	153	25.3	

TECHNICAL DATA/DATOS TÉCNICOS/DONNÉES TECHNIQUES/ТЕХНИЧЕСКИЕ ДАННЫЕ

50Hz n≈2900l/min

MODEL MODELO MODÈLE МОДЕЛЬ	DN inch	Power Potencia Puissance Мощность P1 kw hp	Q=Delivery/Caudal/Débit/Поддача																
			GPM	26	40	52	67	90	93	98	100	106	124	132	148	159	172		
			m³/h	0	6	9	11.7	15.3	20.4	21	22.2	22.8	24	28.2	30	33.6	36	39	
			l/min	0	100	150	195	255	340	350	370	380	400	470	500	560	600	650	
			H=Head(m)/Altura(m)/Hauteur(m)/Общий напор в метрах водяного столба (м)																
SWIM025	G2 1/4xG2 1/4	0.37 0.5	7	5	3.5	1.5	-	-	-	-	-	-	-	-	-	-	-	-	
SWIM035	G2 1/4xG2 1/4	0.55 0.75	10	8.5	7	5	1.5	-	-	-	-	-	-	-	-	-	-	-	
SWIM050	G2 1/4xG2 1/4	0.75 1	12.5	12.2	11.2	10	7.5	3	-	-	-	-	-	-	-	-	-	-	
SWIM075	G2 1/4xG2 1/4	0.9 1.2	15	14.2	13.3	12.2	10	5.5	4.5	3.5	-	-	-	-	-	-	-	-	
SWIM100	G2 1/4xG2 1/4	1.1 1.5	17.5	16.2	15.3	14.5	12	8	7.2	6	5	4	-	-	-	-	-	-	
SWIM150	G2 1/4xG2 1/4	1.5 2	18.5	18	17.5	17	15.2	12.5	12	11	10.5	9.5	5	-	-	-	-	-	
SWIM S1-025	G2 3/4xG2 1/4	0.37 0.5	7	5	3.5	1.5	-	-	-	-	-	-	-	-	-	-	-	-	
SWIM S1-035	G2 3/4xG2 1/4	0.55 0.75	10	8.5	7	5	1.5	-	-	-	-	-	-	-	-	-	-	-	
SWIM S1-050	G2 3/4xG2 1/4	0.75 1	12.5	12.2	11.2	10	7.5	3	-	-	-	-	-	-	-	-	-	-	
SWIM S1-075	G2 3/4xG2 1/4	0.9 1.2	15	14.2	13.3	12.2	10	5.5	4.5	3.5	-	-	-	-	-	-	-	-	
SWIM S1-100	G2 3/4xG2 1/4	1.1 1.5	17.5	16.2	15.3	14.5	12	8	7.2	6	5	4	-	-	-	-	-	-	
SWIM S1-150	G2 3/4xG2 1/4	1.5 2	18.5	18	17.5	17	15.2	12.5	12	11	10.5	9.5	5	-	-	-	-	-	
SWIM 2-120	G2 3/4xG2 3/4	0.9 1.2	12.5	12	11.5	10.5	8	3.5	3	-	-	-	-	-	-	-	-	-	
SWIM 2-150	G2 3/4xG2 3/4	1.1 1.5	16.5	15.5	14.7	14	12	8	7	5.5	4.5	-	-	-	-	-	-	-	
SWIM 2-200	G2 3/4xG2 3/4	1.5 2	20	19.6	19	18.5	17.2	14.2	14	13	12.5	11.5	7	4.8	-	-	-	-	
SWIM 2-250	G2 3/4xG2 3/4	1.85 2.5	19.5	19	18.5	18	17.2	15	14.8	14	14	13	10	8.5	5.5	-	-	-	
SWIM 2-300	G2 3/4xG2 3/4	2.2 3	22	21.7	21.3	21	20	18	18	17.3	17	16.5	14	12.5	10	7.6	-	-	
SWIM 2-400	G2 3/4xG2 3/4	3 4	25	24.5	24	23.5	22.5	21	20.6	20	20	19	17	15.8	13	11	8	-	
SWIM S2-120	G2 3/4xG2 3/4	0.9 1.2	12.5	12	11.5	10.5	8	3.5	3	-	-	-	-	-	-	-	-	-	
SWIM S2-150	G2 3/4xG2 3/4	1.1 1.5	16.5	15.5	14.7	14	12	8	7	5.5	4.5	-	-	-	-	-	-	-	
SWIM S2-200	G2 3/4xG2 3/4	1.5 2	20	19.6	19	18.5	17.2	14.2	14	13	12.5	11.5	7	4.8	-	-	-	-	
SWIM S2-250	G2 3/4xG2 3/4	1.85 2.5	19.5	19	18.5	18	17.2	15	14.8	14	14	13	10	8.5	5.5	-	-	-	
SWIM S2-300	G2 3/4xG2 3/4	2.2 3	22	21.7	21.3	21	20	18	18	17.3	17	16.5	14	12.5	10	7.6	-	-	
SWIM S2-400	G2 3/4xG2 3/4	3 4	25	24.5	24	23.5	22.5	21	20.6	20	20	19	17	15.8	13	11	8	-	

PERFORMANCE CURVE/CURVA DE RENDIMIENTO/COURBE DE PERFORMANCE/КРИВАЯ ПРОИЗВОДИТЕЛЬНОСТИ

