

SWP

n≈3500/1750rpm



Swimming pool pump
Bomba de piscina
Pompe de piscine
Насос для бассейна

FANCY

TECHNICAL DATA/DATOS TÉCNICOS/DONNÉES TECHNIQUES/ТЕХНИЧЕСКИЕ ДАННЫЕ

60Hz n≈3500/1750l/min

MODEL MODELO MODÈLE МОДЕЛЬ	rpm	DN inch	Power Potencia Puissance Мощность P1 kw hp	Q=Delivery/Caudal/Débit/Поддача														
				GPM 0	26	53	57	66	75	83	89	106	127	140	145	159		
1-ph				m³/h 0	6	12	12.9	15	17.1	18.9	20.1	24	28.8	31.8	33	36		
				l/min 0	100	200	215	250	285	315	335	400	480	530	550	600		
				H=Head(m)/Altura(m)/Hauteur(m)/Общий напор в метрах водяного столба (м)														
SWPB075	3500	G2xG2	0.55 0.75	12	11	7	6.3	4.5	3.7	-	-	-	-	-	-	-		
SWPB100	3500	G2xG2	0.75 1	15	13.8	9.5	8.7	6.7	4.7	3	-	-	-	-	-	-		
SWPB120	3500	G2xG2	0.9 1.2	17	15.8	11.5	10.6	8.5	6.5	4.5	3	-	-	-	-	-		
SWPB150	3500	G2xG2	1.1 1.5	19	18.2	15.4	14.7	13	11.5	10	8.7	4.5	-	-	-	-		
SWPB200	3500	G2xG2	1.5 2	21	20.2	18.5	18.2	17	15.5	14.3	13.2	10	5	-	-	-		
SWPB250	3500	G2xG2	1.85 2.5	21	20.2	19	18.7	18	17	16	15.2	12.5	9	6.5	-	-		
SWPB300	3500	G2xG2	2.2 3	22	21.5	20.5	20.4	19.6	18.6	18	17	14.5	10.5	7.5	6.5	-		
SWPA150-I	3500	G2xG2	1.1 1.5	19	18.2	15.4	14.7	13	11.5	10	8.7	4.5	-	-	-	-		
SWPA200-I	3500	G2xG2	1.5 2	21	20.2	18.5	18.2	17	15.5	14.3	13.2	10	5	-	-	-		
SWPA250-I	3500	G2xG2	1.85 2.5	21	20.2	19	18.7	18	17	16	15.2	12.5	9	6.5	-	-		
SWPA300-I	3500	G2xG2	2.2 3	22	21.5	20.5	20.4	19.6	18.6	18	17	14.5	10.5	7.5	6.5	-		
SWPA400-I	3500	G2xG2	3 4	23	22.6	22	21.7	21.2	20.3	19.7	19	16.5	13	10.7	9.7	7		
SWPA150-II	1750	G2xG2	0.3 0.4	3.5	3	1.8	1.5	-	-	-	-	-	-	-	-	-		
SWPA150-II	3500	G2xG2	1.1 1.5	19	18.2	15.4	14.7	13	11.5	10	8.7	4.5	-	-	-	-		
SWPA200-II	1750	G2xG2	0.35 0.47	4	3.5	2.2	2	-	-	-	-	-	-	-	-	-		
SWPA200-II	3500	G2xG2	1.5 2	21	20.2	18.5	18.2	17	15.5	14.3	13.2	10	5	-	-	-		
SWPA250-II	1750	G2xG2	0.4 0.55	5	4.5	3.3	3	2	-	-	-	-	-	-	-	-		
SWPA250-II	3500	G2xG2	1.85 2.5	21	20.2	19	18.7	18	17	16	15.2	12.5	9	6.5	-	-		
SWPA300-II	1750	G2xG2	0.45 0.6	5.2	4.5	3	2.8	1.9	-	-	-	-	-	-	-	-		
SWPA300-II	3500	G2xG2	2.2 3	22	21.5	20.5	20.4	19.6	18.6	18	17	14.5	10.5	7.5	6.5	-		

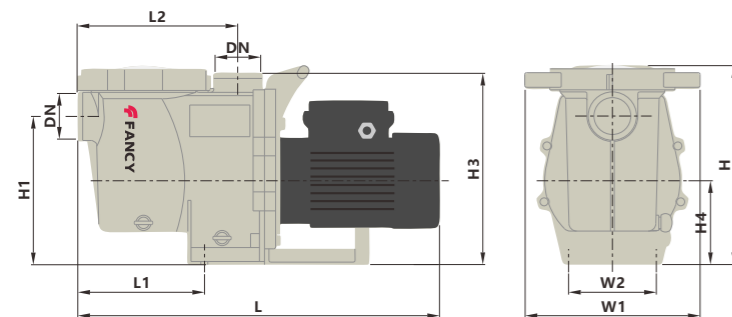
FEATURE/RASGO/FONCTIONNALITÉ/ОСОБЕННОСТЬ

Stainless steel rings on the ports, max suction 3m
Anillos de acero inoxidable en los puertos, succión máxima de 3 m
Anneaux en acier inoxydable sur les ports, aspiration max 3 m
Кольца из нержавеющей стали на портах, макс. всасывание 3 м

APPLICATIONS/APLICACIONES/APPLICATIONS/ПРИЛОЖЕНИЯ

- Suitable for mariculture circulation filter and recirculation of water in swimming pool equipment.
- Indicado para filtro de circulación de maricultura y recirculación de agua en equipos de piscinas.
- Convient pour le filtre de circulation de mariculture et la recirculation de l'eau dans les équipements de piscine.
- Подходит для циркуляционного фильтра марикультуры и рециркуляции воды в оборудовании для бассейнов.

DIMENSIONS AND N.W./DIMENSIONES Y PESOS/DIMENSIONS ET POIDS/РАЗМЕРЫ И ВЕС



MODEL MODELO MODÈLE МОДЕЛЬ	DIMENSIONS/DIMENSIONES/DIMENSIONS/РАЗМЕРЫ mm									GW Kg
	L	L1	L2	W1	W2	H	H1	H3	H4	
SWPB075	572	200	253	276	142	314	234	302	132	14.6
SWPB100	572	200	253	276	142	314	234	302	132	15.5
SWPB120	572	200	253	276	142	314	234	302	132	16.3
SWPB150	572	200	253	276	142	314	234	302	132	17.3
SWPB200	572	200	253	276	142	314	234	302	132	18.3
SWPB250	572	200	253	276	142	314	234	302	132	20.4
SWPB300	585	200	253	276	142	314	234	302	132	21.6
SWPA150-I	619	200	253	276	142	314	234	302	132	18.6
SWPA200-I	619	200	253	276	142	314	234	302	132	19.7
SWPA250-I	619	200	253	276	142	314	234	302	132	21
SWPA300-I	619	200	253	276	142	314	234	302	132	22.6
SWPA400-I	619	200	253	276	142	314	234	302	132	24.3
SWPA150-II	605	200	253	276	142	314	234	302	132	20
SWPA200-II	605	200	253	276	142	314	234	302	132	21
SWPA250-II	605	200	253	276	142	314	234	302	132	22.5
SWPA300-II	605	200	253	276	142	314	234	302	132	24.5

PERFORMANCE CURVE/CURVA DE RENDIMIENTO/SOUBLE DE PERFORMANCE/КРИВАЯ ПРОИЗВОДИТЕЛЬНОСТИ

