

SFP

n≈3500rpm

Swimming pool pump
Bomba de piscina
Pompe de piscine
Насос для бассейна



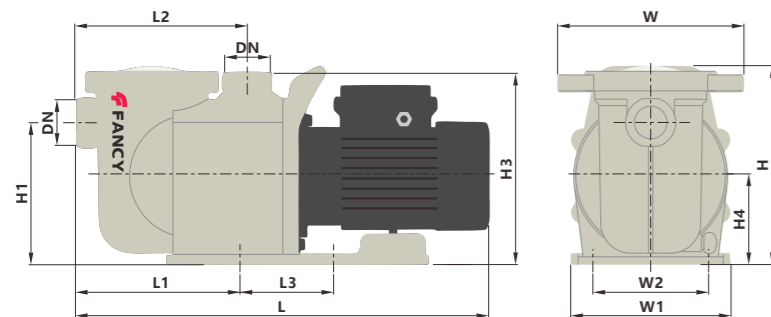
FEATURE/RASGO/FONCTIONNALITÉ/ОСОБЕННОСТЬ

European type with max suction 3m
Tipo europeo con succión máxima de 3m
Type européen avec aspiration maximale 3m
Европейский тип с максимальной высотой всасывания 3м

APPLICATIONS/APLICACIONES/APPLICATIONS/ПРИЛОЖЕНИЯ

- Suitable for mariculture circulation filter and recirculation of water in swimming pool equipment.
- Indicado para filtro de circulación de maricultura y recirculación de agua en equipos de piscinas.
- Convient pour le filtre de circulation de mariculture et la recirculation de l'eau dans les équipements de piscine.
- Подходит для циркуляционного фильтра марикультуры и рециркуляции воды в оборудовании для бассейнов.

DIMENSIONS AND N.W./DIMENSIONES Y PESOS/DIMENSIONS ET POIDS/РАЗМЕРЫ И ВЕС



MODEL MODELO MODÈLE МОДЕЛЬ	DIMENSIONS/DIMENSIONES/DIMENSIONS/РАЗМЕРЫ mm											GW Kg
	L	L1	L2	L3	W	W1	W2	H	H1	H3	H4	
SFP075	550	226	237	133	257	220	152	274	196	266	122	13.2
SFP100	550	226	237	133	257	220	152	274	196	266	122	13.8
SFP120	550	226	237	133	257	220	152	274	196	266	122	14.5
SFP150	550	226	237	133	257	220	152	274	196	266	122	15
SFP200	572	226	237	133	257	220	152	274	196	266	122	17.2
SFP250	572	226	237	133	257	220	152	274	196	266	122	19
SFP300	586	226	237	133	257	220	152	274	196	266	122	20

USING/UTILIZACIÓN/UTILISATION/ИСПОЛЬЗОВАНИЕ

- Liquid temperature between +5°C and +50°C
- Ambient temperature between 0°C and +50°C
- Max. working pressure 3 bar. IP55, F
- Temperatura del líquido de +5 °C hasta +50 °C
- Temperatura ambiente de 0 °C hasta +50 °C
- Presión máxima en el cuerpo de la bomba 3 bar. IP55, F
- Température du liquide entre +5 °C et +50 °C
- Température ambiante entre 0 °C et +50 °C
- Max. pression de service 3 bar. IP55, F
- Температура жидкости от +5°C до +50°C
- Температура окружающей среды от 0°C до +50°C
- Макс. рабочее давление 3 бар. IP55, F

FANCY

TECHNICAL DATA/DATOS TÉCNICOS/DONNÉES TECHNIQUES/ТЕХНИЧЕСКИЕ ДАННЫЕ

60Hz n≈3500l/min

MODEL MODELO MODÈLE МОДЕЛЬ	DN inch	Power Potencia Puissance Мощность P1 kw hp		Q=Delivery/Caudal/Débit/Подача																													
				GPM		m ³ /h		l/min		26		40		53		66		79		85		93		103		119		124		132		140	
				0	100	0	100	0	100	150	200	250	300	320	350	390	450	500	530														
SFP075	G1 1/2xG1 1/2	0.55	0.75	11.5	10.5	9.3	7.7	5.2	2.5	-	-	-	-	-	-	-	-	-	-	-	-	-	-	-	-	-	-	-	-	-	-		
SFP100	G1 1/2xG1 1/2	0.75	1	13	12	10.7	9	6.8	4.4	3	-	-	-	-	-	-	-	-	-	-	-	-	-	-	-	-	-	-	-	-			
SFP120	G1 1/2xG1 1/2	0.9	1.2	15.5	14.5	13	11.2	9	6.2	5	3	-	-	-	-	-	-	-	-	-	-	-	-	-	-	-	-	-	-	-			
SFP150	G1 1/2xG1 1/2	1.1	1.5	19	17.4	16	14	11.8	9.2	8	6	3.8	-	-	-	-	-	-	-	-	-	-	-	-	-	-	-	-	-	-			
SFP200	G1 1/2xG1 1/2	1.5	2	18	17.8	17.2	16.3	14.9	13	12.5	11	9.3	6	4.5	-	-	-	-	-	-	-	-	-	-	-	-	-	-	-	-			
SFP250	G1 1/2xG1 1/2	1.85	2.5	20.5	20	19.5	17.7	17.5	16	15	13.7	12	9	8	6	-	-	-	-	-	-	-	-	-	-	-	-	-	-	-			
SFP300	G1 1/2xG1 1/2	2.2	3	22.5	22	21.6	21	19.5	18	17	16	14	11	10	8.2	6.2	-	-	-	-	-	-	-	-	-	-	-	-	-	-			

PERFORMANCE CURVE/CURVA DE RENDIMIENTO/SOUBLE DE PERFORMANCE/КРИВАЯ ПРОИЗВОДИТЕЛЬНОСТИ

