

SFE

n≈3500rpm

Swimming pool pump
Bomba de piscina
Pompe de piscine
Насос для бассейна



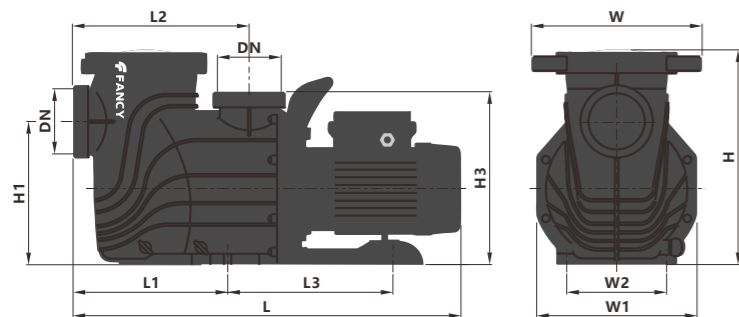
FEATURE/RASGO/FONCTIONNALITÉ/ОСОБЕННОСТЬ

Large flow, high efficiency, energy saving, max suction 3m
Gran flujo, alta eficiencia, ahorro de energía, succión máxima de 3m
Grand débit, haute efficacité, économie d'énergie, aspiration max 3m
Большой поток, высокая эффективность, макс. всасывание 3м

APPLICATIONS/APLICACIONES/APPLICATIONS/ПРИЛОЖЕНИЯ

- Suitable for mariculture circulation filter and recirculation of water in swimming pool equipment.
- Indicado para filtro de circulación de maricultura y recirculación de agua en equipos de piscinas.
- Convient pour le filtre de circulation de mariculture et la recirculation de l'eau dans les équipements de piscine.
- Подходит для циркуляционного фильтра марикультуры и рециркуляции воды в оборудовании для бассейнов.

DIMENSIONS AND N.W./DIMENSIONES Y PESOS/DIMENSIONS ET POIDS/РАЗМЕРЫ И ВЕС



MODEL MODELO MODÈLE МОДЕЛЬ	DIMENSIONS/DIMENSIONES/DIMENSIONS/РАЗМЕРЫ mm										GW Kg
	L	L1	L2	L3	W	W1	W2	H	H1	H3	
SFE200	625	256	286	250	276	260	195	349	232	280	27.5
SFE300	642	256	286	250	276	260	195	349	232	280	30.5
SFE400	656	256	286	250	276	260	195	349	232	280	32.5
SFE400S	656	256	286	250	276	260	195	349	232	280	31

USING/UTILIZACIÓN/UTILISATION/ИСПОЛЬЗОВАНИЕ

- ♦ Liquid temperature between +0°C and +75°C
- ♦ Ambient temperature between 0°C and +50°C
- ♦ Max. working pressure 7 bar. IP55, F
- ♦ Temperatura del líquido de +0°C hasta +75°C
- ♦ Temperatura ambiente de 0°C hasta +50°C
- ♦ Presión máxima en el cuerpo de la bomba 7 bar. IP55, F
- ♦ Température du liquide entre +0°C et +75°C
- ♦ Température ambiante entre 0°C et +50°C
- ♦ Max. pression de service 7 bar. IP55, F
- ♦ Температура жидкости от +0°C до +75°C
- ♦ Температура окружающей среды от 0°C до +50°C
- ♦ Макс. рабочее давление 7 бар. IP55, F

FANCY

TECHNICAL DATA/DATOS TÉCNICOS/DONNÉES TECHNIQUES/ТЕХНИЧЕСКИЕ ДАННЫЕ

60Hz n≈3500l/min

MODEL MODELO MODÈLE МОДЕЛЬ	DN	Power Potencia Puissance Мощность P1	kw	hp	Q=Delivery/Caudal/Débit/Поддача														
					GPM	0	40	66	93	119	132	148	172	189	198	211	238	259	
					m ³ /h	0	9	15	21	27	30	33.6	39	42.9	45	48	54	58.8	
					l/min	0	150	250	350	450	500	560	650	715	750	800	900	980	
					H=Head(m)/Altura(m)/Hauteur(m)/Общий напор в метрах водяного столба (м)														
SFE200	SFE200T	2.5/3inch	1.5	2	20	18.3	16.2	13.2	9.5	7.5	4.2	-	-	-	-	-	-	-	
SFE300	SFE300T	2.5/3inch	2.2	3	22	21.2	20	18.5	16	14.7	12.8	9	5.5	-	-	-	-	-	
SFE400	SFE400T	2.5/3inch	3	4	23	23	22	20.5	18.5	17.4	15.7	13	10.7	9	7	-	-	-	
SFE400S	SFE400ST	2.5/3inch	3	4	19	19	19	18.2	17.3	16.8	15.9	14.5	13	12.2	11	8	5.2	-	

PERFORMANCE CURVE/CURVA DE RENDIMENTO/SOUBE DE PERFORMANCE/КРИВАЯ ПРОИЗВОДИТЕЛЬНОСТИ

