

SEQ/WEQ

n≈2900rpm



Swimming pool pump
Bomba de piscina
Pompe de piscine
Насос для бассейна

TECHNICAL DATA/DATOS TÉCNICOS/DONNÉES TECHNIQUES/ТЕХНИЧЕСКИЕ ДАННЫЕ

50Hz n≈2900l/min

MODEL MODELO MODÈLE МОДЕЛЬ	DN	Power Potencia Puissance Мощность P1		Q=Delivery/Caudal/Débit/Поддача													
				GPM	132	220	264	396	441	485	529	595	661	793	819	846	
				l/min	500	833	1000	1500	1667	1833	2000	2250	2500	3000	3100	3200	
3-ph	inch	kw	hp	m ³ /h	0	50	60	90	100	110	120	135	150	180	186	192	
				H=Head(m)/Altura(m)/Hauteur(m)/Общий напор в метрах водяного столба (м)													
SEQ400T(WEQ400T)	G6xG6	3	4	16	15.5	14	12.6	3	-	-	-	-	-	-	-	-	
SEQ500T(WEQ500T)	G6xG6	4	5	17	16.2	15	13.8	7.6	3	-	-	-	-	-	-	-	
SEQ750T(WEQ750T)	G6xG6	5.5	7.5	22	21.7	20.5	19.5	14.2	11	3	-	-	-	-	-	-	
SEQ1000T(WEQ1000T)	G6xG6	7.5	10	22	22	21.6	21	18.8	17.6	16	14.5	11	6	-	-	-	
SEQ1500T(WEQ1500T)	G6xG6	11	15	26	25.6	25.1	25	23.5	23	22	21	19	16.2	11	-	-	
SEQ2000T(WEQ2000T)	G6xG6	15	20	29	29	28.7	28.5	27.5	26.5	25.5	24	22.2	20	13.3	11	-	
SEQ2500T(WEQ2500T)	G6xG6	18.5	25	31	31	30.5	30.2	29	28.8	28	27.5	26	24.5	19.2	17	12	

FEATURE/RASGO/FONCTIONNALITÉ/ОСОБЕННОСТЬ

Large flow, high efficiency, energy saving, with 6inch flange
Gran flujo, alta eficiencia, ahorro de energía, con brida de 6 pulgadas
Grand débit, haute efficacité, économie d'énergie, avec brida de 6 pouces
Большой поток, высокая эффективность, с 6-дюймовым фланцем

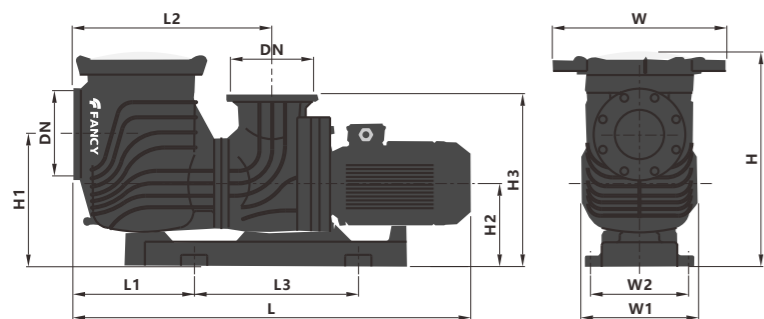
APPLICATIONS/APLICACIONES/APPLICATIONS/ПРИЛОЖЕНИЯ

- Suitable for natural hot spring water circulation, large water world, aquarium and large swimming pool.
- Adecuado para la circulación natural de aguas termales, grandes mundos acuáticos, acuarios y piscinas grandes.
- Convient à la circulation naturelle de l'eau de source chaude, au grand monde aquatique, à l'aquarium et à la grande piscine.
- Подходит для естественной циркуляции воды из горячих источников, большого водного мира, аквариума и большого бассейна.

USING/UTILIZACIÓN/UTILISATION/ИСПОЛЬЗОВАНИЕ

- Liquid temperature between +0°C and +75°C
Ambient temperature between 0°C and +50°C
Max. working pressure 7 bar. IP55, F
- Temperatura del líquido de +0°C hasta +75°C
Temperatura ambiente de 0°C hasta +50°C
Presión máxima en el cuerpo de la bomba 7 bar. IP55, F
- Température du liquide entre +0°C et +75°C
Température ambiante entre 0°C et +50°C
Max. pression de service 7 bar. IP55, F
- Температура жидкости от +0°C до +75°C
Температура окружающей среды от 0°C до +50°C
Макс. рабочее давление 7 бар. IP55, F

DIMENSIONS AND N.W./DIMENSIONES Y PESOS/DIMENSIONS ET POIDS/РАЗМЕРЫ И ВЕС



MODEL MODELO MODÈLE МОДЕЛЬ	DIMENSIONS/DIMENSIONES/DIMENSIONS/РАЗМЕРЫ												GW Kg
	L	L1	L2	L3	W	W1	W2	H	H1	H2	H3		
SEQ400T	1155	367	605	500	526	350	290	656	403	253	523	88.5	
SEQ500T	1155	367	605	500	526	350	290	656	403	253	523	88.5	
SEQ750T	1155	367	605	500	526	350	290	656	403	253	523	91.5	
SEQ1000T	1155	367	605	500	526	350	290	656	403	253	523	95	
SEQ1500T	1210	367	605	500	526	350	290	656	403	253	523	129	
SEQ2000T	1251	367	605	500	526	350	290	656	403	253	523	137	
SEQ2500T	1251	367	605	500	526	350	290	656	403	253	523	144	

PERFORMANCE CURVE/CURVA DE RENDIMIENTO/COURBE DE PERFORMANCE/КРИВАЯ ПРОИЗВОДИТЕЛЬНОСТИ

