

# SLP/WLP

n≈3500rpm

Swimming pool pump  
Bomba de piscina  
Pompe de piscine  
Насос для бассейна



SLP



WLP

FEATURE/RASGO/FONCTIONNALITÉ/ОСОБЕННОСТЬ

Large flow, high efficiency, energy saving, with 4inch  
Gran flujo, alta eficiencia, ahorro de energía, con 4 pulgadas  
Grand débit, haute efficacité, économie d'énergie, avec 4 pouces  
Большой поток, высокая эффективность, с 4-дюймовым

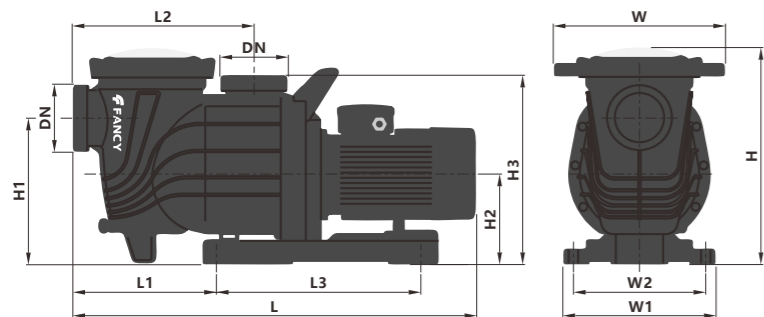
APPLICATIONS/APLICACIONES/APPLICATIONS/ПРИЛОЖЕНИЯ

- Suitable for natural hot spring water circulation, large water world, aquarium and large swimming pool.
- Adecuado para la circulación natural de aguas termales, grandes mundos acuáticos, acuarios y piscinas grandes.
- Convient à la circulation naturelle de l'eau de source chaude, au grand monde aquatique, à l'aquarium et à la grande piscine.
- Подходит для естественной циркуляции воды из горячих источников, большого водного мира, аквариума и большого бассейна.

USING/UTILIZACIÓN/UTILISATION/ИСПОЛЬЗОВАНИЕ

- Liquid temperature between +0°C and +75°C  
Ambient temperature between 0°C and +50°C  
Max. working pressure 7 bar. IP55, F
- Temperatura del líquido de +0 °C hasta +75 °C  
Temperatura ambiente de 0 °C hasta +50 °C  
Presión máxima en el cuerpo de la bomba 7 bar. IP55, F
- Température du liquide entre +0 °C et +75 °C  
Température ambiante entre 0 °C et +50 °C  
Max. pression de service 7 bar. IP55, F
- Температура жидкости от +0°C до +75°C  
Температура окружающей среды от 0°C до +50°C  
Макс. рабочее давление 7 бар. IP55, F

DIMENSIONS AND N.W./DIMENSIONES Y PESOS/DIMENSIONS ET POIDS/РАЗМЕРЫ И ВЕС



MODEL MODELO MODÈLE МОДЕЛЬ	DIMENSIONS/DIMENSIONES/DIMENSIONS/РАЗМЕРЫ mm												GW Kg
	L	L1	L2	L3	W	W1	W2	H	H1	H2	H3		
SLP300T	800	313	385	430	360	320	280	456	310	190	400	45.5	
SLP400T	800	313	385	430	360	320	280	456	310	190	400	47	
SLP500T	857	313	385	430	360	320	280	456	310	190	400	54.5	
SLP750T	857	313	385	430	360	320	280	456	310	190	400	60.3	
SLP1000T	887	313	385	430	360	320	280	456	310	190	400	64.5	

TECHNICAL DATA/DATOS TÉCNICOS/DONNÉES TECHNIQUES/ТЕХНИЧЕСКИЕ ДАННЫЕ

60Hz n≈3500l/min

MODEL MODELO MODÈLE МОДЕЛЬ	DN	Power Potencia Puissance Мощность P1	Q=Delivery/Caudal/Débit/Поддача																
			GPM	0	66	132	198	264	291	317	344	396	423	449	502	555			
				I/min	0	250	500	750	1000	1100	1200	1300	1500	1600	1700	1900	2100		
				m³/h	0	15	30	45	60	66	72	78	90	96	102	114	126		
				H=Head(m)/Altura(m)/Hauteur(m)/Общий напор в метрах водяного столба (м)															
1-ph	3-ph	inch	kw	hp															
SLP/WLP300	SLP/WLP300T	G4xG4	2.2	3	14	13.7	13	10	6.2	4.2	-	-	-	-	-	-	-		
SLP/WLP400	SLP/WLP400T	G4xG4	3	4	15	14.7	14.5	12.5	9.5	8.2	6.5	5.1	-	-	-	-	-		
-	SLP/WLP500T	G4xG4	4	5.5	17.5	17.5	17	16	14.5	13.5	12.6	11.5	8.6	6.8	-	-	-		
-	SLP/WLP750T	G4xG4	5.5	7.5	22	21.7	21	19.8	18	17	15.6	14.5	11	9	6.7	-	-		
-	SLP/WLP1000T	G4xG4	7.5	10	21.8	21.7	21.2	20.6	20	19.3	18.5	17.8	16	15	13.8	11	8		

PERFORMANCE CURVE/CURVA DE RENDIMIENTO/COURBE DE PERFORMANCE/КРИВАЯ ПРОИЗВОДИТЕЛЬНОСТИ

