

# FZS

n≈2900rpm

Swimming pool pump  
Bomba de piscina  
Pompe de piscine  
Насос для бассейна



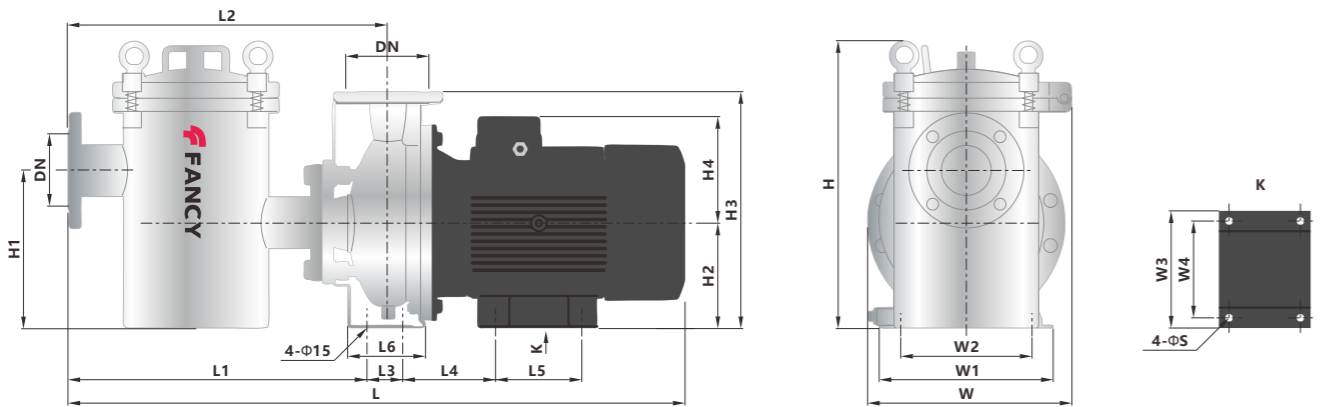
**FEATURE/RASGO/FONCTIONNALITÉ/ОСОБЕННОСТЬ**

- ✚ All pump and filter wet-end components are made of stainless steel. Strong corrosion resistance.
- ✚ Todos los componentes del extremo húmedo de la bomba y el filtro están hechos de acero inoxidable. Fuerte resistencia a la corrosión.
- ✚ Tous les composants de la partie humide de la pompe et du filtre sont en acier inoxydable. Forte résistance à la corrosion.
- ✚ Все компоненты проточной части насоса и фильтра изготовлены из нержавеющей стали. Сильная коррозионная стойкость.

**APPLICATIONS/APLICACIONES/APPLICATIONS/ПРИЛОЖЕНИЯ**

- ✚ Suitable for mariculture circulation filter and recirculation of water in swimming pool equipment.
- ✚ Indicado para filtro de circulación de maricultura y recirculación de agua en equipos de piscinas.
- ✚ Convient pour le filtre de circulation de mariculture et la recirculation de l'eau dans les équipements de piscine.
- ✚ Подходит для циркуляционного фильтра марикультуры и рециркуляции воды в оборудовании для бассейнов.

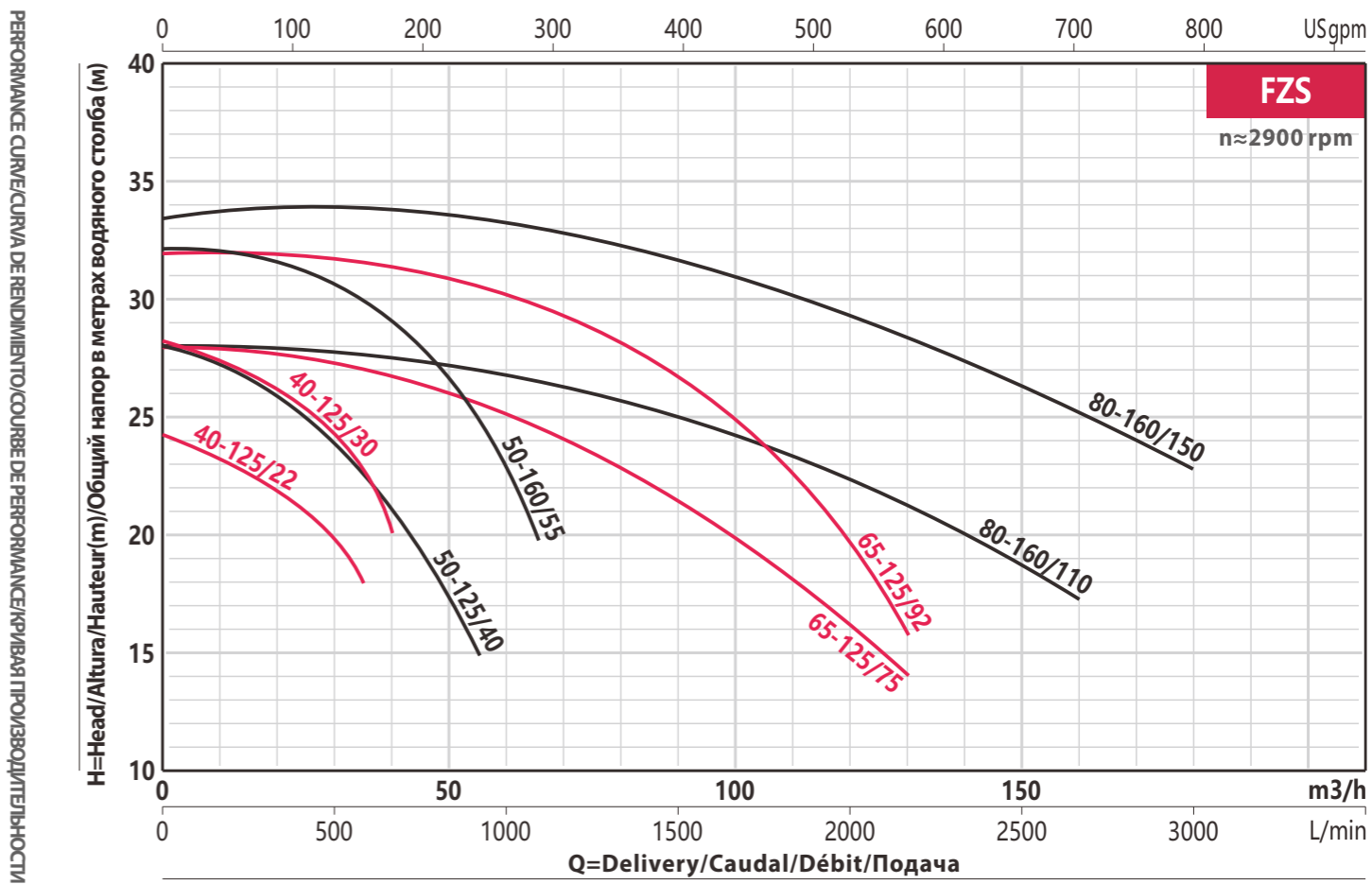
**DIMENSIONS AND N.W./DIMENSIONES Y PESOS/DIMENSIONS ET POIDS/РАЗМЕРЫ И ВЕС**



**TECHNICAL DATA/DATOS TÉCNICOS/DONNÉES TECHNIQUES/ТЕХНИЧЕСКИЕ ДАННЫЕ**

50Hz n≈2900l/min

MODEL MODELO MODÈLE МОДЕЛЬ	DN	Power Potencia Puissance Мощность	Q=Delivery/Caudal/Débit/Подача																
			GPM	0	66	132	154	176	220	242	286	396	485	573	705	793			
1-ph	3-ph	mm	kw	hp	l/min	0	250	500	583	667	833	917	1083	1500	1833	2167	2667	3000	
					m <sup>3</sup> /h	0	15	30	35	40	50	55	65	90	110	130	160	180	
H=Head(m)/Altura(m)/Hauteur(m)/Общий напор в метрах водяного столба (м)																			
FZS40-125/22	FZS40-125/22T	65x40	2.2	3	24	22.5	20	18	-	-	-	-	-	-	-	-	-	-	-
-	FZS40-125/30T	65x40	3	4	28	26.7	24.2	22.8	20	-	-	-	-	-	-	-	-	-	-
-	FZS50-125/40T	65x50	4	5.5	28	26.5	24	22.5	21	17.5	15	-	-	-	-	-	-	-	-
-	FZS50-160/55T	65x50	5.5	7.5	32	31.8	30.5	30	29	26.5	25	20	-	-	-	-	-	-	-
-	FZS65-125/75T	80x65	7.5	10	28	27.8	27.2	27	26.8	26	25.5	24.5	21.5	18	14	-	-	-	-
-	FZS65-125/92T	80x65	9.2	12.5	32	32	31.8	31.6	31.4	31	30.5	29.6	26.7	22.5	16	-	-	-	-
-	FZS80-160/110T	100x80	11	15	28	28	27.7	27.6	27.5	27.2	27	26.5	25	23.4	21.2	17.2	-	-	-
-	FZS80-160/150T	100x80	15	20	34	34	34	34	33.8	33.5	33.3	33	31.7	30	28.2	25	23	-	-



MODEL MODELO MODÈLE МОДЕЛЬ	DIMENSIONS/DIMENSIONES/DIMENSIONS/РАЗМЕРЫ																GW Kg		
	L	L1	L2	L3	L4	L5	L6	W	W1	W2	W3	W4	H	H1	H2	H3		H4	S
FZS40-125/22(T)	815	435	470	70	110	100	115	310	190	160	190	160	437	240	112	255	119	12	63.5
FZS40-125/30T	850	435	470	70	115	100	118	310	240	190	190	160	437	240	132	292	119	12	62.5
FZS50-125/40T	888	435	470	70	115	140	115	310	240	190	225	190	437	240	132	292	142	15	72
FZS50-160/55T	944	455	490	70	124	140	118	310	264	212	230	190	437	240	160	360	162	15	87.5
FZS65-125/75T	988	473	520	95	113	140	152	310	250	212	230	190	437	240	160	340	162	15	96
FZS65-125/92T	1056	473	520	95	175	140	152	310	250	212	255	216	437	240	160	340	179	15	106.5
FZS80-160/110T	1142	551	598	95	183	140	176	363	290	250	255	216	487	280	180	405	179	15	128
FZS80-160/150T	1184	551	598	95	183	140	176	363	290	250	255	216	487	280	180	405	179	15	141