

WTB

n≈2900rpm

Swimming pool pump
Bomba de piscina
Pompe de piscine
Насос для бассейна



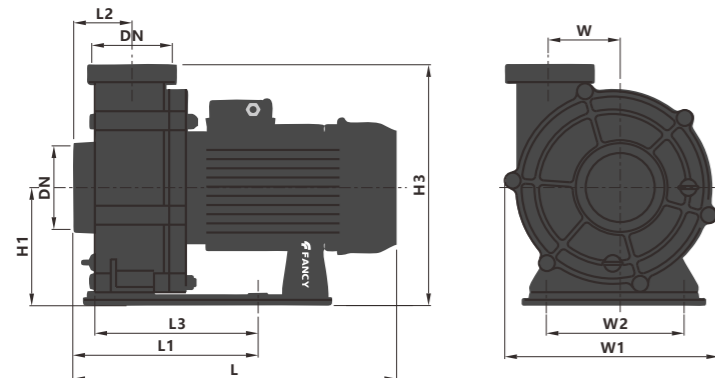
FEATURE/RASGO/FONCTIONNALITÉ/ОСОБЕННОСТЬ

Large flow, with european type
Gran caudal, con tipo europeo
Grand débit, de type européen
Большой поток, с европейским типом

APPLICATIONS/APLICACIONES/APPLICATIONS/ПРИЛОЖЕНИЯ

- Suitable for mariculture circulation filter and recirculation of water in swimming pool equipment.
- Indicado para filtro de circulación de maricultura y recirculación de agua en equipos de piscinas.
- Convient pour le filtre de circulation de mariculture et la recirculation de l'eau dans les équipements de piscine.
- Подходит для циркуляционного фильтра марикультуры и рециркуляции воды в оборудовании для бассейнов.

DIMENSIONS AND N.W./DIMENSIONES Y PESOS/DIMENSIONS ET POIDS/РАЗМЕРЫ И ВЕС



MODEL MODELO MODÈLE МОДЕЛЬ	DIMENSIONS/DIMENSIONES/DIMENSIONS/РАЗМЕРЫ mm										GW Kg
	L	L1	L2	L3	W	W1	W2	H1	H3		
WTB220(T)	412	245	77	215	95	281	180	156	323	23.2	
WTB250(T)	412	245	77	215	95	281	180	156	323	24.4	
WTB300T	412	245	77	215	95	281	180	156	323	23.9	
WTB400T	429	245	77	215	95	281	180	156	323	25.6	
WTB550T	469	245	77	215	95	281	180	168	335	28	

USING/UTILIZACIÓN/UTILISATION/ИСПОЛЬЗОВАНИЕ

- Liquid temperature between +5°C and +50°C
- Ambient temperature between 0°C and +50°C
- Max. working pressure 3 bar. IP55, F
- Temperatura del líquido de +5 °C hasta +50 °C
- Temperatura ambiente de 0 °C hasta +50 °C
- Presión máxima en el cuerpo de la bomba 3 bar. IP55, F
- Température du liquide entre +5 °C et +50 °C
- Température ambiante entre 0 °C et +50 °C
- Max. pression de service 3 bar. IP55, F
- Температура жидкости от +5°C до +50°C
- Температура окружающей среды от 0°C до +50°C
- Макс. рабочее давление 3 бар. IP55, F

FANCY

TECHNICAL DATA/DATOS TÉCNICOS/DONNÉES TECHNIQUES/ТЕХНИЧЕСКИЕ ДАННЫЕ

50Hz n≈2900l/min

MODEL MODELO MODÈLE МОДЕЛЬ	DN	Power Potencia Puissance Мощность P ₁	Q=Delivery/Caudal/Débit/Подача															
			GPM	66	106	132	159	198	238	264	291	317	344	370	396			
			m ³ /h	15	24	30	36	45	54	60	66	72	78	84	90			
			l/min	250	400	500	600	750	900	1000	1100	1200	1300	1400	1500			
			H=Head(m)/Altura(m)/Hauteur(m)/Общий напор в метрах водяного столба (м)															
WTB220	WTB220T	2.5/3	2.2	3	10.5	10	9.5	9	8.7	8	7	6	4.8	-	-	-	-	
WTB250	WTB250T	2.5/3	2.5	3.5	11.5	11.5	11	10.5	10	9	7.7	7	6	5	-	-	-	
-	WTB300T	2.5/3	3	4	13	12.6	12.2	12	11.5	10.5	9.5	8.8	8	6.7	5	-	-	
-	WTB400T	2.5/3	4	5.5	17.5	17.5	17	16.8	16.1	15.3	14	13	12	11	9.7	8.3	6.8	
-	WTB550T	2.5/3	5.5	7.5	23	23	22.8	22.7	22.2	21.5	20.5	19.5	18.5	17	15.5	13.5	10.8	

PERFORMANCE CURVE/CURVA DE RENDIMIENTO/COURBE DE PERFORMANCE/КРИВАЯ ПРОИЗВОДИТЕЛЬНОСТИ

